

030, X30, X33 (SUPER X), 3/2, 5/2 oder 5/3 Manuell und mechanisch betätigte Kolbenschieberventile

- > Anschluss: G1/8
oder G1/4, \varnothing 6 mm PIF
- > Große Vielfalt an
Betätigungsarten
- > Für beliebige
Durchflussrichtung
und Anwendungen mit
Doppelversorgung
- > Hoher Durchfluss



Technische Merkmale

Betriebsmedium:

Gefilterte, geölte
oder ungeölte Druckluft

Betätigung:

Kolbenschieberventil, direkt oder
indirekt betätigt

Anschlüsse:

1/8", \varnothing 6 mm PIF (erhältlich nur
mit PA-Gehäuse) und 1/4"

Betriebsdruck:

Max. 10 bar (145 psi)

Durchfluss:

Anschluss	l/min	Cv	Kv
1/8"	335	0,34	0,295
1/4"	965	0,98	0,351

Umgebungs-/

Mediumstemperatur:

0 ... +70°C (+32 ... +158°F)

Um das Einfrieren der Teile zu
vermeiden, muss die Druckluft
unter +2°C (+35°F) frei von
Feuchtigkeit sein.

Einbaulage:

Bohrungen im Gehäuse

3/2-Wegeventil mit PA-Gehäuse:

Metallversion auf Anfrage

Anzugsmoment:

Um Schäden am Ventilgehäuse
zu vermeiden, beträgt das
maximal zulässige Anzugsmo-
ment
für Druckluft-Verbindungen
10 Nm.

PIF-Anschlüsse

(Schnellsteckverbindungen):

Für PA 11 und 12, PUR sowie
andere Schläuche, entspre-
chend den Toleranzen aus
BS5409/1:1976, leichte und nor-
male Beanspruchung, DIN 73378,
DIN 74324, NFE 49-100

Material:

3/2-Wegeventil mit PA-Gehäuse:

Gehäuse und Enddeckel: PA6

Betätigung: Aluminium,
Stahl, Kunststoff usw.

Dichtungen: NBR

Metallversion:

Gehäuse: Zinkdruckguss

Enddeckel: Aluminium oder PA

Betätigung: Aluminium,
Stahl, Kunststoff usw.

Dichtungen: NBR

Technische Daten
3/2-Wegeventile, mechanisch betätigt

Symbol	Anschluss	Betätigung	Gehäuse	Betriebsdruck (bar)	Betätigungs-kraft (N)	Gewicht (kg)	Verschleiß-teilsatz	Abmessung Nr.	Typ
	G1/8	Stößel/Feder	PA6	-0,9 ... 10	31	0,06	03840802	1	03040002
	ø 6 mm	Stößel/Feder	PA6	-0,9 ... 10	31	0,07	03840802	1	03040032
	G1/4	Stößel/Feder	Zinc	-0,9 ... 10	53	0,34	03860202	23	03060002
	G1/8	Stößel/Druckluft	Zinc	-0,9 ... 10 *1)	18	0,20	03840802	2	03041702
	G1/8	Rolle/Feder	PA6	-0,9 ... 10	31	0,06	03840802	3	03040202
	ø 6 mm	Rolle/Feder	PA6	-0,9 ... 10	31	0,07	03840802	3	03040232
	G1/4	Rolle/Feder	Zinc	-0,9 ... 10	61	0,34	03860202	24	03060202
	G1/8	Rolle/Druckluft	Zinc	-0,9 ... 10	18 *1)	0,18	03840802	4	03040902
	G1/4	Rolle/Druckluft	Zinc	-0,9 ... 10	13 *1)	0,39	03861202	25	03060902
	G1/8	Tastrollenhebel/Druckluft	Zinc	-0,9 ... 10	9 *1)	0,25	03840802	6	03042702
	G1/4	Tastrollenhebel/Druckluft	Zinc	-0,9 ... 10	9 *1)	0,45	03861202	27	03062402
	G1/8	Tastrollenhebel/Feder	PA6	-0,9 ... 10	31	0,09	03840802	5	03041102
	ø 6 mm	Tastrollenhebel/Feder	PA6	-0,9 ... 10	31	0,10	03840802	5	03041132
	G1/4	Tastrollenhebel/Feder	Zinc	-0,9 ... 10	45	0,41	03860202	26	03061102
	G1/8	Tastrollenhebel (schwere Ausf.)/Feder	PA6	-0,9 ... 10	31	0,12	03840802	7	03029302
	ø 6 mm	Tastrollenhebel (schwere Ausf.)/Feder	PA6	-0,9 ... 10	31	0,13	03840802	7	03029332
	G1/8	Tastrolle mit Leerrücklauf/Feder	PA6	-0,9 ... 10	31	0,12	03840802	9	03041002
	G1/8	Tastrolle mit Leerrücklauf (schwere Ausf.)/Feder	PA6	-0,9 ... 10	31	0,15	03840802	10	03029402
	G1/8	Federstab (vorgesteuert)/Feder	PA6	-0,9 ... 10	0,3	0,10	03843202	11	03043202
	ø 6 mm	Federstab (vorgesteuert)/Feder	PA6	-0,9 ... 10	0,3	0,11	03843202	11	03043232
	G1/8	Rolle (vorgesteuert)/Feder	Zinc	-0,9 ... 10	1	0,25	03847302	8	03042302

*1) Bei 0 bar, minimaler Rückstelldruck 2 bar

Minimale Steuerdruck, um das Ventil zu betätigen. Das Ventil wechselt unter diesem Druck die Schaltstellung

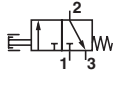
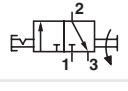
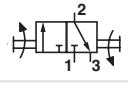
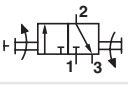
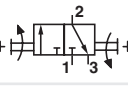
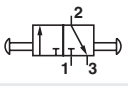
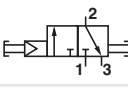
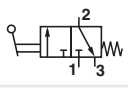
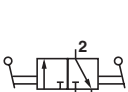
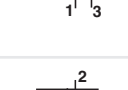
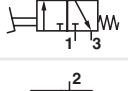
3/2-Wegeventile, manuell betätigt

Symbol	Anschluss	Betätigung	Gehäuse	Farbe	Betriebsdruck (bar)	Betätigungs-kraft (N)	Gewicht (kg)	Verschleiß-teilsatz	Abmessung Nr.	Typ
	G1/8	Pilzknopf/Feder	PA6	Schwarz	-0,9 ... 10	31	0,07	03840802	33	03040402
	ø 6 mm	Pilzknopf/Feder	PA6	Schwarz	-0,9 ... 10	31	0,08	03840802	33	03040432
	G1/8	Pilzknopf/Feder	PA6	Grün	-0,9 ... 10	31	0,07	03840802	33	03040502
	ø 6 mm	Pilzknopf/Feder	PA6	Grün	-0,9 ... 10	31	0,08	03840802	33	03040532
	G1/8	Pilzknopf/Feder	PA6	Rot	-0,9 ... 10	31	0,07	03840802	33	03040602
	ø 6 mm	Pilzknopf/Feder	PA6	Rot	-0,9 ... 10	31	0,08	03840802	33	03040632
	G1/4	Knopf/Feder	Zinc	Schwarz	-0,9 ... 10	53	0,41	03861202	67	03060402
	G1/8	Knopf/Feder	PA6	Schwarz	-0,9 ... 10	18	0,07	03840802	44	03034502
	ø 6 mm	Knopf/Feder	PA6	Schwarz	-0,9 ... 10	18	0,08	03840802	44	03034532
	G1/8	Pilzknopf/Feder	PA6	Rot	-0,9 ... 10	31	0,13	03840802	35	03036602
	ø 6 mm	Pilzknopf/Feder	PA6	Rot	-0,9 ... 10	31	0,14	03840802	35	03036632
	G1/8	Pilzknopf/Feder	PA6	Grün	-0,9 ... 10	31	0,13	03840802	35	03036702
	ø 6 mm	Pilzknopf/Feder	PA6	Grün	-0,9 ... 10	31	0,14	03840802	35	03036732
	G1/8	Pilzknopf/Feder	PA6	Schwarz	-0,9 ... 10	31	0,13	03840802	35	03036802
	ø 6 mm	Pilzknopf/Feder	PA6	Schwarz	-0,9 ... 10	31	0,14	03840802	35	03036832
	G1/8	Pilzknopf/Druckluft	Zinc	Schwarz	-0,9 ... 10 *1)	18	0,22	03840802	34	03040802
	G1/8	Pilzknopf/Druckluft	Zinc	Grün	-0,9 ... 10 *1)	18	0,22	03840802	34	03042002
	G1/8	Pilzknopf/Druckluft	Zinc	Rot	-0,9 ... 10 *1)	18	0,22	03840802	34	03042102
	G1/4	Pilzknopf/Druckluft	Zinc	Schwarz	-0,9 ... 10 *1)	13	0,42	03861202	68	03060802

*1) Bei 0 bar, minimaler Rückstelldruck 2 bar

Minimale Steuerdruck, um das Ventil zu betätigen. Das Ventil wechselt unter diesem Druck die Schaltstellung

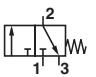
3/2-Wegeventile, manuell betätigt

Symbol	Anschluss	Betätigung	Gehäuse	Farbe	Betriebsdruck (bar)	Betätigungskraft (N)	Gewicht (kg)	Verschleißteilsatz	Abmessung Nr.	Typ
	G1/8	Knopf (eingekapselt)/Feder	PA6	Schwarz	-0,9 ... 10	31	0,11	03840802	36	03041402
	ø 6 mm	Knopf (eingekapselt)/Feder	PA6	Schwarz	-0,9 ... 10	31	0,12	03840802	36	03041432
	G1/8	Knopf (eingekapselt)/Feder	PA6	Grün	-0,9 ... 10	31	0,11	03840802	36	03041502
	ø 6 mm	Knopf (eingekapselt)/Feder	PA6	Grün	-0,9 ... 10	31	0,12	03840802	36	03041532
	G1/8	Knopf (eingekapselt)/Feder	PA6	Rot	-0,9 ... 10	31	0,11	03840802	36	03041602
	ø 6 mm	Knopf (eingekapselt)/Feder	PA6	Rot	-0,9 ... 10	31	0,12	03840802	36	03041632
	G1/8	Notknopf/Drehknopf	PA6	Rot	-0,9 ... 10	18	0,15	03840802	37	03042802
	ø 6 mm	Notknopf/Drehknopf	PA6	Rot	-0,9 ... 10	18	0,16	03840802	37	03042832
	G1/8	Drehknopf/Drehknopf	PA6	Schwarz	-0,9 ... 10	—	0,14	03840802	46	03041902
	ø 6 mm	Drehknopf/Drehknopf	PA6	Schwarz	-0,9 ... 10	—	0,15	03840802	46	03041932
	G1/8	Pilzknopf/Schlüssel	PA6	Rot	-0,9 ... 10	31	0,20	03840802	39	03033502801
	ø 6 mm	Pilzknopf/Schlüssel	PA6	Rot	-0,9 ... 10	31	0,21	03840802	39	03033532801
	G1/8	Schlüssel/Schlüssel	PA6	Rot	-0,9 ... 10	—	0,16	03840802	48	030418 02801
	ø 6 mm	Schlüssel/Schlüssel	PA6	Rot	-0,9 ... 10	—	0,17	03840802	48	030418 22801
	G1/8	Pilzknopf/Pilzknopf	PA6	Schwarz	-0,9 ... 10	18	0,07	03840802	44	03042502
	ø 6 mm	Pilzknopf/Pilzknopf	PA6	Schwarz	-0,9 ... 10	18	0,08	03840802	44	03042532
	G1/4	Pilzknopf/Pilzknopf	Zinc	Schwarz	-0,9 ... 10	13	0,37	03860202	69	03062502
	G1/8	Pilzknopf/Pilzknopf oder Druckluft	Zink	Schwarz	-0,9 ... 10	18	0,21	03840802	45	03042402
	G1/4	Pilzknopf/Pilzknopf oder Druckluft	Zink	Schwarz	-0,9 ... 10 *3)	13	0,41	03861202	70	03062702
	G1/8	Knopf mit Hebel/Feder	PA6	Schwarz	-0,9 ... 10	18	0,09	03840802	43	03042602
	G1/8	Hebel/Feder	Zink	Schwarz	-0,9 ... 10	9	0,28	03840802	42	03043802
	G1/4	Hebel/Feder	Zink	Schwarz	-0,9 ... 10	15	0,48	03860202	71	03063802
	G1/8	Hebel/Hebel	PA6	Schwarz	-0,9 ... 10	28	0,06	03840802	41	03040302
	ø 6 mm	Hebel/Hebel	PA6	Schwarz	-0,9 ... 10	28	0,07	03840802	41	03040332
	G1/8	Hebel/Hebel	PA6	Schwarz	-0,9 ... 10	9	0,29	03840802	42	03043702
	G1/8	Hebel/Hebel	Zink	Schwarz	-0,9 ... 10	13	0,17	03840802	40	03029602
	G1/4	Hebel/Hebel	Zink	Schwarz	-0,9 ... 10	13	0,48	03860202	71	03063702
	G1/8	Pedal/Feder	Zink	Schwarz	-0,9 ... 10	22	1,03	03840802	49	03048102
	G1/4	Pedal/Feder	Zink	Schwarz	-0,9 ... 10	22	1,23	03860202	66	03068102
	G1/8	Pedal/Pedal	Zink	Schwarz	-0,9 ... 10	22	1,07	03840802	49	03048302
	G1/4	Pedal/Pedal	Zink	Schwarz	-0,9 ... 10	22	1,27	03860202	66	03068302

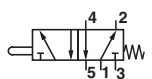
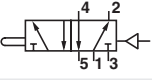
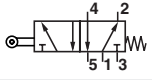
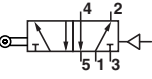
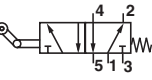
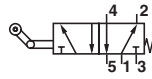
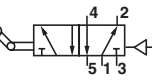
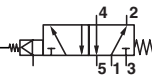
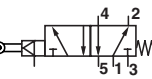
*3) Rückstelldruck: 4 bar minimal

Minimale Steuerdruck, um das Ventil zu betätigen. Das Ventil wechselt unter diesem Druck die Schaltstellung

3/2-Wegventile mit Adapter für Klöckner Möller Betätigung

Symbol	Anschluss	Betätigung	Gehäuse	Betriebsdruck (bar)	Betätigungskraft (N)	Gewicht (kg)	Verschleißteilsatz	Abmessung Nr.	Typ
	G1/8	Stößel/Feder	PA6	-0,9 ... 10	31	0,60	03840802	78	03029502
	ø 6 mm	Stößel/Feder	PA6	-0,9 ... 10	31	0,50	03840802	78	03029532

5/2-Wegeventile, mechanisch betätigt

Symbol	Anschluss	Betätigung	Betriebsdruck (bar)	Betätigungskraft (N)	Gewicht (kg)	Verschleiß-teilsatz	Abmessung Nr.	Typ
	G1/8	Stößel/Feder	-0,9 ... 10	54	0,25	03840802	12	X3044002
	G1/4	Stößel/Feder	-0,9 ... 10	62	0,46	03860202	28	X3064002
	G1/8	Stößel/Druckluft	-0,9 ... 10	22 *1)	0,31	03840802	13	X3045702
	G1/8	Rolle/Feder	-0,9 ... 10	54	0,25	03840802	14	X3044202
	G1/4	Rolle/Feder	-0,9 ... 10	67	0,46	03860202	29	X3064202
	G1/8	Rolle/Druckluft	-0,9 ... 10	22 *1)	0,29	03840802	15	X3044902
	G1/4	Rolle/Druckluft	-0,9 ... 10	13 *1)	0,50	03861202	30	X3064902
	G1/8	Tastrollenhebel/Feder	-0,9 ... 10	31	0,32	03840802	16	X3045102
	G1/4	Tastrollenhebel/Feder	-0,9 ... 10	45	0,53	03860202	31	X3065102
	G1/8	Tastrollenhebel (schwere Ausf.)/Feder	-0,9 ... 10	31	0,29	03840802	18	X3039302
	G1/8	Tastrolle mit Leerrücklauf/Feder	-0,9 ... 10	31	0,32	03840802	20	X3045002
	G1/8	Tastrolle mit Leerrücklauf(schwere Ausf.)/Feder	-0,9 ... 10	31	0,29	03840802	21	X3039402
	G1/8	Tastrollenhebel/Feder	-0,9 ... 10	9 *1)	0,36	03840802	17	X3046702
	G1/4	Tastrollenhebel/Feder	-0,9 ... 10	9 *1)	0,57	03861202	32	X3066402
	G1/8	Federstab (vorgesteuert)/Feder	-0,9 ... 10 *2)	0,3	0,30	N/A	22	X3047202
	G1/8	Rolle (vorgesteuert)/Feder	-0,9 ... 10 *2)	1	0,36	N/A	19	X3046302

*1) Bei 0 bar, minimaler Rückstelldruck 2 bar

*2) Konstanter Steuerdruck: 3 bar minimal

Minimale Steuerdruck, um das Ventil zu betätigen. Das Ventil wechselt unter diesem Druck die Schaltstellung

5/2-Wegeventile, manuell betätigt

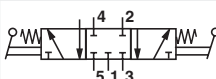
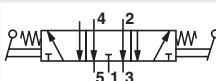
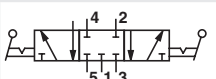

Symbol	Anschluss	Betätigung	Farbe	Betriebsdruck (bar)	Betätigungs-kraft (N)	Gewicht (kg)	Verschleiß-teilsatz	Abmessung Nr.	Typ
	G1/8	Knopf (eingekapselt)/Feder	Schwarz	-0,9 ... 10	54	0,26	03840802	50	X3044402
	G1/8	Knopf (eingekapselt)/Feder	Grün	-0,9 ... 10	54	0,26	03840802	50	X3044502
	G1/8	Knopf (eingekapselt)/Feder	Rot	-0,9 ... 10	54	0,26	03840802	50	X3044602
	G1/4	Pilzknopf/Feder	Schwarz	-0,9 ... 10	62	0,47	03860202	72	X3064402
	G1/8	Knopf (eingekapselt)/Feder	Rot	-0,9 ... 10	31	0,40	03840802	51	X3038602
	G1/8	Knopf (eingekapselt)/Feder	Grün	-0,9 ... 10	31	0,40	03840802	51	X3038702
	G1/8	Knopf (eingekapselt)/Feder	Schwarz	-0,9 ... 10	31	0,40	03840802	51	X3038802
	G1/8	Pilzknopf/Druckluft	Schwarz	-0,9 ... 10 *1)	22	0,34	03840802	53	X3044802
	G1/8	Pilzknopf/Druckluft	Grün	-0,9 ... 10 *1)	22	0,34	03840802	53	X3046002
	G1/8	Pilzknopf/Druckluft	Rot	-0,9 ... 10 *1)	22	0,34	03840802	53	X3046102
	G1/8	Knopf (eingekapselt)/Feder	Schwarz	-0,9 ... 10	54	0,32	03840802	52	X3045402
	G1/8	Knopf (eingekapselt)/Feder	Grün	-0,9 ... 10	54	0,32	03840802	52	X3045502
	G1/8	Knopf (eingekapselt)/Feder	Rot	-0,9 ... 10	54	0,32	03840802	52	X3045602
	G1/8	Notknopf/Drehknopf	Rot	-0,9 ... 10	18	0,54	03847302	51	X3046802
	G1/8	Pilzknopf/Schlüssel		-0,9 ... 10	—	0,48	03840802	55	X3037502
	G1/8	Schlüssel/Schlüssel		-0,9 ... 10	—	0,47	03840802	64	X3045802801
	G1/8	Drehknopf/Drehknopf		-0,9 ... 10	—	0,48	03840802	54	X3045902
	G1/8	Knopf/Knopf	Schwarz	-0,9 ... 10	22	0,28	03840802	61	X3046502
	G1/4	Knopf/Knopf	Schwarz	-0,9 ... 10	13	0,49	03860202	74	X3066502
	G1/8	Knopf (drücken)/Knopf (ziehen) oder Druckluft	Schwarz	-0,9 ... 10 *1)	22	0,32	03860202	62	X3046402
	G1/4	Knopf (drücken)/Knopf (ziehen) oder Druckluft	Schwarz	-0,9 ... 10 *1)	13	0,54	03861202	73	X3064802
	G1/8	Knopf mit Hebel/Feder		-0,9 ... 10	31	0,35	03840802	60	X3046602
	G1/8	Hebel/Feder	Schwarz	-0,9 ... 10	16	0,40	03840802	58	X3047802
	G1/4	Hebel/Feder	Schwarz	-0,9 ... 10	15	0,60	03860202	75	X3067802
	G1/8	Hebel/Hebel	Schwarz	-0,9 ... 10	13	0,28	03840802	56	X3029602
	G1/8	Hebel/Hebel	Schwarz	-0,9 ... 10	48	0,27	03840802	57	X3044302
	G1/8	Knopf mit Hebel/ Hebel	Schwarz	-0,9 ... 10	13	0,40	03840802	59	X3047702
	G1/4	Knopf mit Hebel/ Hebel	Schwarz	-0,9 ... 10	13	0,61	03860202	75	X3067702
	G1/8	Pedal/Feder	Schwarz	-0,9 ... 10	22	1,12	03840802	65	X3048202
	G1/4	Pedal/Feder	Schwarz	-0,9 ... 10	22	1,33	03860202	77	X3068202
	G1/8	Pedal/Pedal	Schwarz	-0,9 ... 10	22	1,18	03840802	65	X3048402
	G1/4	Pedal/Pedal	Schwarz	-0,9 ... 10	22	1,27	03860202	76	X3068302

Minimale Steuerdruck, um das Ventil zu betätigen. Das Ventil wechselt unter diesem Druck die Schaltstellung

5/2-Wegventile mit Adapter für Klöckner Möller Betätigung

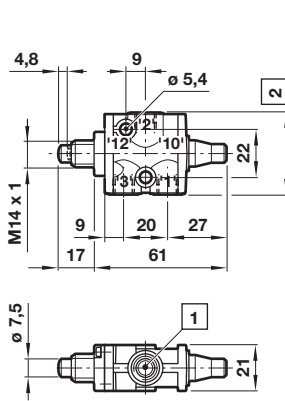
Symbol	Anschluss	Betätigung	Betriebsdruck (bar)	Betätigungs-kraft (N)	Gewicht (kg)	Verschleiß-teilsatz	Abmessung Nr.	Typ
	G1/8	Stößel/Feder	-0,9 ... 10	54	0,25	03840802	79	X3039502

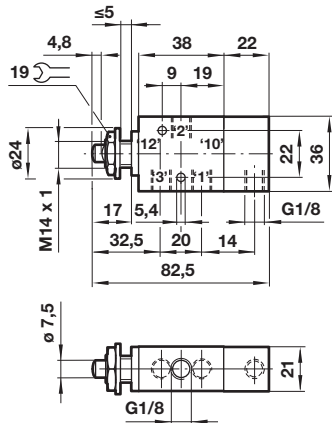
5/3-Wegeventile, manuell betätigt

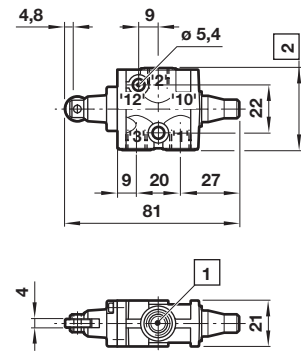
Symbol	Anschluss	Betätigung	Farbe	Funktion	Betriebsdruck (bar)	Betätigungs-kraft (N)	Gewicht (kg)	Verschleiß-teilsatz	Abmessung Nr.	Typ
	G1/8	Hebel/Feder/Hebel	Schwarz	APB	-0,9 ... 10	15	0,85	03840802	60	X3343802
	G1/4	Hebel/Feder/Hebel	Schwarz	APB	-0,9 ... 10	15	1,06	03860202	76	X3363802
	G1/8	Hebel/Feder/Hebel	Schwarz	COE	-0,9 ... 10	15	0,85	03840802	60	X3347802
	G1/4	Hebel/Feder/Hebel	Schwarz	COE	-0,9 ... 10	15	1,06	03860202	76	X3367802
	G1/8	Hebel/Hebel/Hebel	Schwarz	APB	-0,9 ... 10	12	0,44	03840802	60	X3343702
	G1/4	Hebel/Hebel/Hebel	Schwarz	APB	-0,9 ... 10	12	0,65	03860202	76	X3363702
	G1/8	Hebel/Hebel/Hebel	Schwarz	COE	-0,9 ... 10	12	0,44	03840802	60	X3347702
	G1/4	Hebel/Hebel/Hebel	Schwarz	COE	-0,9 ... 10	12	0,65	03860202	76	X3367702

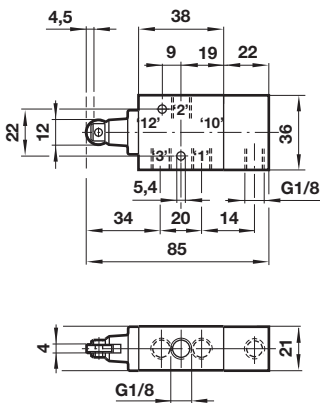
Abmessung

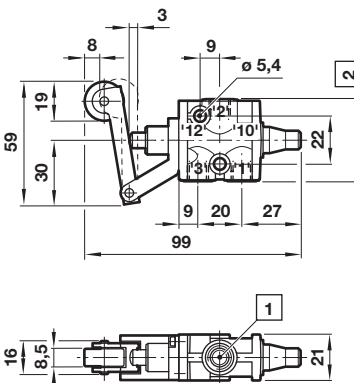
 Abmessung in mm
 Projection/First angle

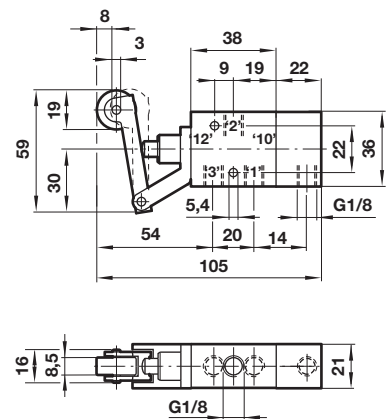
1
03040002, 03040032
3/2 Stößel betätigt, Rückstellung Feder

 Nur für axiale Stößelbelastung geeignet.
 Paneeilmutter und Scheibe separat
 bestellen: 03 0430 00

2
03041702
3/2 Stößel betätigt, Rückstellung Druckluft

 Betätigungsweg: 4,8 mm
 Paneeilbohrung: Ø 15 mm
 Nur für axiale Stößelbelastung geeignet.
 Für Paneeilmontage geeignet

3
03040202, 03040232
3/2 Rolle betätigt, Rückstellung Feder

 Maximaler Betätigungsweg: 4,5 mm
 Tastrollen-Anfahrtswinkel: 30° maximal
 Tastrollengeschwindigkeit: 8 m/min. maximal
 Arbeitsgeschwindigkeit: 300 cpm

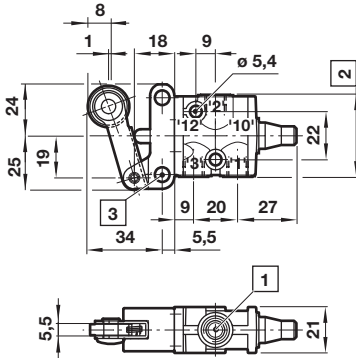
4
03040902
3/2 Rolle betätigt, Rückstellung Druckluft

 Maximaler Betätigungsweg: 4,5 mm
 Tastrollen-Anfahrtswinkel: 30° maximal
 Tastrollengeschwindigkeit: 8 m/min. maximal
 Arbeitsgeschwindigkeit: 300 cpm

5
03041102, 03041132
3/2 Tastrollenhebel betätigt, Rückstellung Feder

 Betätigungsweg: 8 mm
 Überlauf: 3 mm
 Tastrollen-Anfahrtswinkel: 45° maximal
 Tastrollengeschwindigkeit: 8 m/min. maximal
 Arbeitsgeschwindigkeit: 300 cpm

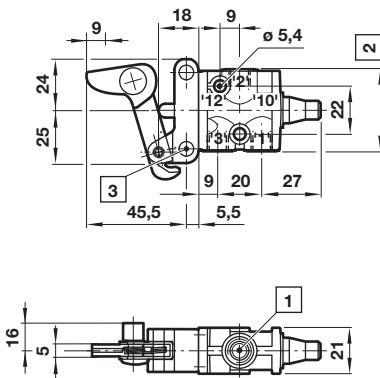
6
03042702
3/2 Tastrollenhebel betätigt, Rückstellung Druckluft

 Betätigungsweg: 8 mm;
 Überlauf: 3 mm
 Tastrollen-Anfahrtswinkel: 45° maximal
 Tastrollengeschwindigkeit: 8 m/min. maximal
 Arbeitsgeschwindigkeit: 300 cpm

1 Anschluss G1/8 oder ø 6 mm

2 37 mm für G1/8 und 45 mm für ø 6 mm

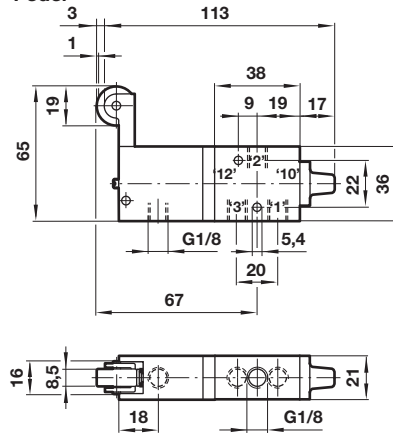
7
03029302, 03029332
3/2 Tastrolle betätigt (verstärkte Ausführung), Rückstellung Feder


Betätigungsweg: 8 mm
 Überlauf: 1 mm
 Tastrollen-Anfahrtswinkel: 45° maximal
 Tastrollengeschwindigkeit: 8 m/min. maximal
 Arbeitsgeschwindigkeit: 300 cpm

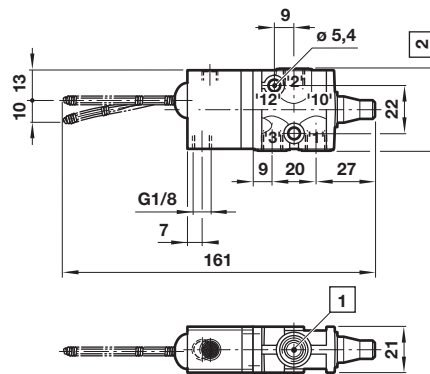
10
03029402
3/2 Tastrolle mit Leerrücklauf (schwere Ausführung), Rückstellung Feder


Betätigungsweg: 9 mm
 Tastrollen-Anfahrtswinkel: 90° maximal
 Tastrollengeschwindigkeit: 2 m/min. maximal
 Arbeitsgeschwindigkeit: 120 cpm

- 1 Anschluss G1/8 oder \varnothing 6 mm
- 2 37 mm für G1/8 und 45 mm für \varnothing 6 mm
- 3 Mit 0,7 mm starken U-Scheiben muss der Höhenunterschied zwischen Gehäuse und Betätigung ausgeglichen werden, wenn Sie alle Bohrungen für die Montage nutzen.

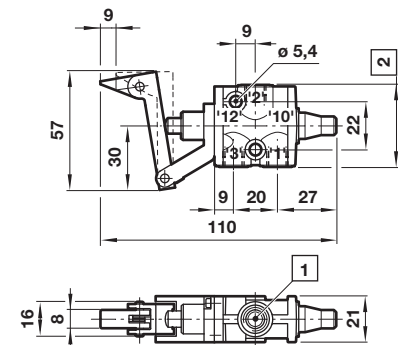
8
03042302
3/2 Tastrolle (vorgesteuert), Rückstellung Feder


Vorlauf: 1 mm; Überlauf: 3 mm
 Tastrollen-Anfahrtswinkel: 45° maximal
 Tastrollengeschwindigkeit: 6,5 m/min. maximal

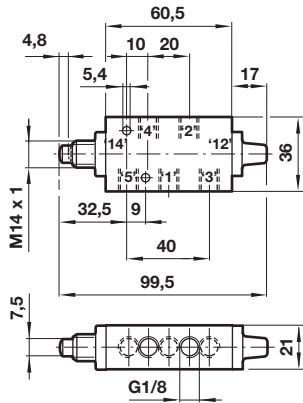
11
03043202, 03043232
3/2 Federstab betätigt, Rückstellung Feder


Betätigungsweg:
 10 mm minimal in allen Richtungen

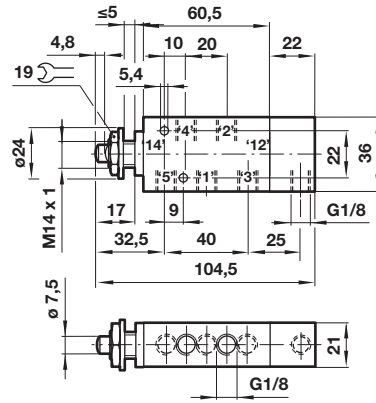
9
03041002
3/2 Tastrolle mit Leerrücklauf, Rückstellung Feder

 Abmessung in mm
 Projection/First angle


Betätigungsweg: 9 mm
 Tastrollen-Anfahrtswinkel: 90° maximal
 Tastrollengeschwindigkeit: 2 m/min. maximal
 Arbeitsgeschwindigkeit: 120 cpm

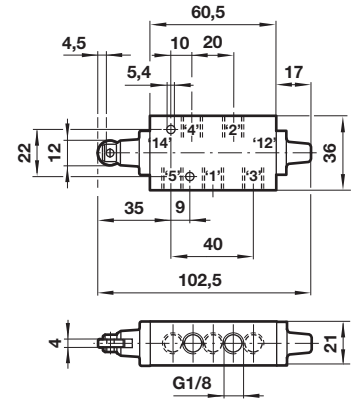
12
X3044002
5/2 Stößel betätigt, Rückstellung Feder


Betätigungsweg: 4,8 mm
 Nur für axiale Stößelbelastung geeignet.
 Paneelemutter und Scheibe separat
 bestellen: 03 0430 00

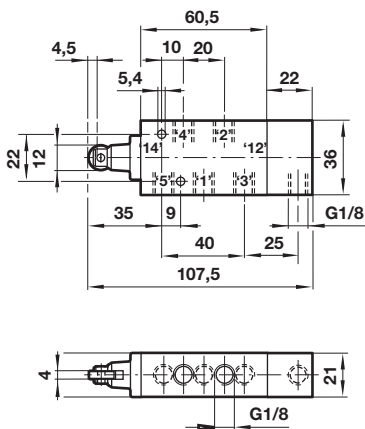
13
X3045702
5/2 Stößel betätigt, Rückstellung Druckluft


Betätigungsweg: 4,8 mm
 Paneelbohrung: Ø 15 mm
 Nur für axiale Stößelbelastung geeignet.
 Für Paneelmontage geeignet

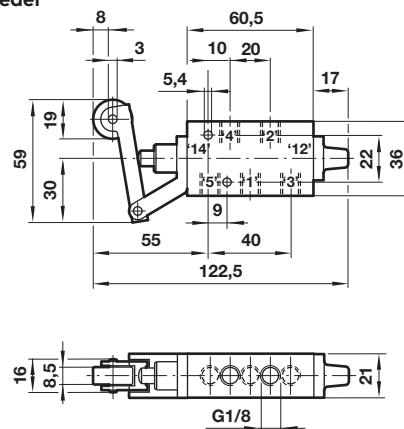
14
X3044202
5/2 Rolle betätigt, Rückstellung Feder

 Abmessung in mm
 Projection/First angle


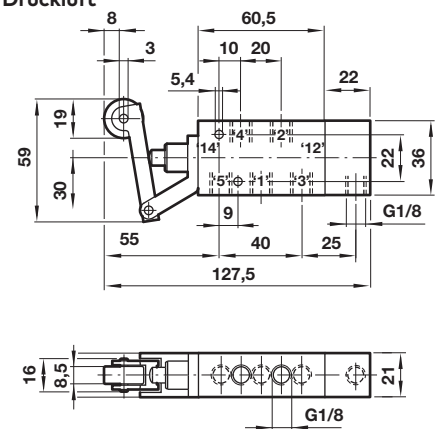
Maximaler Betätigungsweg: 4,5 mm
 Tastrollen-Anfahrtswinkel: 30° maximal
 Tastrollengeschwindigkeit: 8 m/min. maximal
 Arbeitsgeschwindigkeit: 300 cpm

15
X3044902
5/2 Rolle betätigt, Rückstellung Druckluft


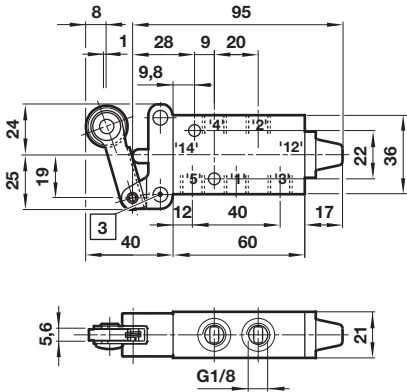
Maximaler Betätigungsweg: 4,5 mm
 Tastrollen-Anfahrtswinkel: 30° maximal
 Tastrollengeschwindigkeit: 8 m/min. maximal
 Arbeitsgeschwindigkeit: 300 cpm

16
X3045102
5/2 Tastrollenhebel betätigt, Rückstellung Feder


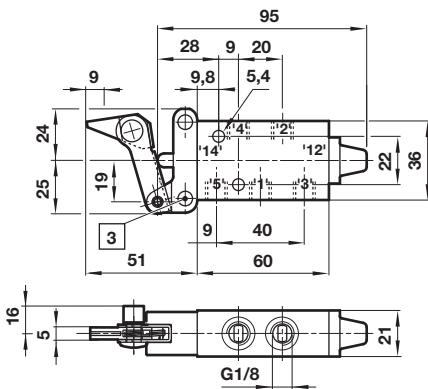
Betätigungsweg: 8 mm
 Überlauf: 3 mm
 Tastrollen-Anfahrtswinkel: 45° maximal
 Tastrollengeschwindigkeit: 8 m/min. maximal
 Arbeitsgeschwindigkeit: 300 cpm

17
X3046702
5/2 Tastrollenhebel betätigt, Rückstellung Druckluft


Betätigungsweg: 8 mm; Überlauf: 3 mm
 Tastrollen-Anfahrtswinkel: 45° maximal
 Tastrollengeschwindigkeit: 8 m/min. maximal
 Arbeitsgeschwindigkeit: 300 cpm

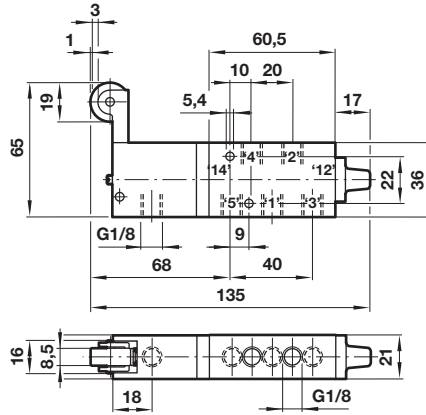
18
X3039302
5/2 Tastrolle betätigt (verstärkte
Ausführung), Rückstellung Feder


Betätigungsweg: 8 mm
 Überlauf: 1 mm
 Tastrollen-Anfahrtswinkel: 45° maximal
 Tastrollengeschwindigkeit: 8 m/min. maximal
 Arbeitsgeschwindigkeit: 300 cpm

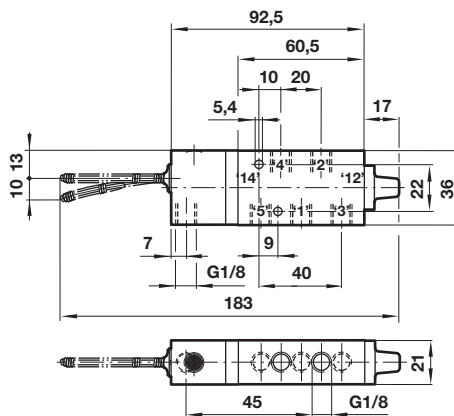
21
X3039402
5/2 Tastrolle mit Leerrücklauf
(schwere Ausführung),
(Rückstellung Feder)


Betätigungsweg: 9 mm
 Tastrollen-Anfahrtswinkel: 90° maximal
 Tastrollengeschwindigkeit: 2 m/min. maximal
 Arbeitsgeschwindigkeit: 120 cpm

3 Mit 0,7 mm starken U-Scheiben muss der Höhenunterschied zwischen Gehäuse und Betätigung ausgeglichen werden, wenn Sie alle Bohrungen für die Montage nutzen.

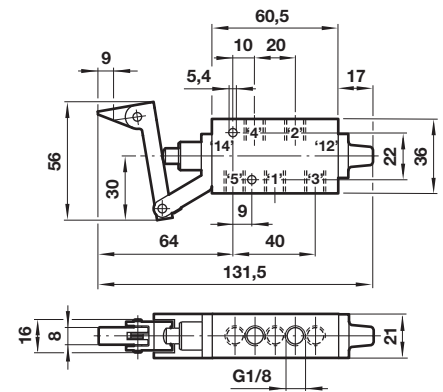
19
X3046302
5/2 Tastrolle (vorgesteuert),
Rückstellung Feder


Vorlauf: 1 mm
 Überlauf: 3 mm
 Tastrollen-Anfahrtswinkel: 45° maximal
 Tastrollengeschwindigkeit: 6,5 m/min. maximal

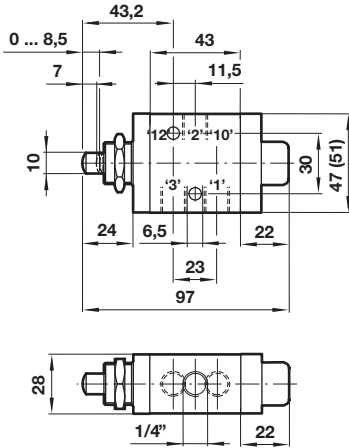
22
X3047202
5/2 Federstab betätigt,
Rückstellung Feder


Betätigungsweg: 10 mm minimal in allen Richtungen

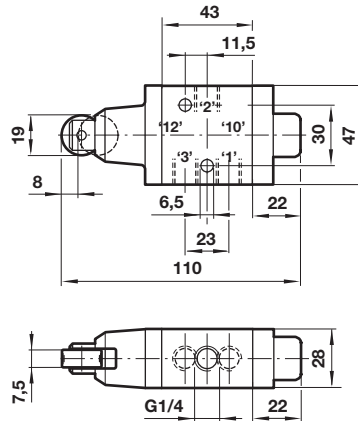
20
X3045002
5/2 Tastrolle mit Leerrücklauf,
Rückstellung Feder

 Abmessung in mm
 Projection/First angle


Betätigungsweg: 9 mm
 Tastrollen-Anfahrtswinkel: 90° maximal
 Tastrollengeschwindigkeit: 2 m/min. maximal
 Arbeitsgeschwindigkeit: 120 cpm

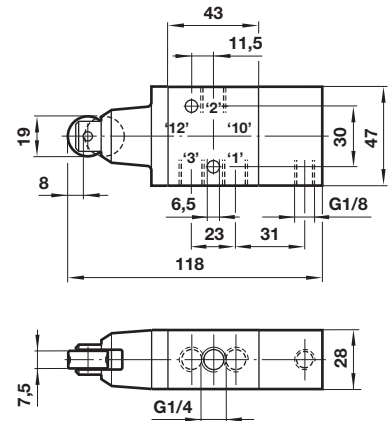
23
03060002
3/2 Stößel betätigt,
Rückstellung Feder


Panelbohrung: \varnothing 21 mm
 Nur für axiale Stößelbelastung geeignet.

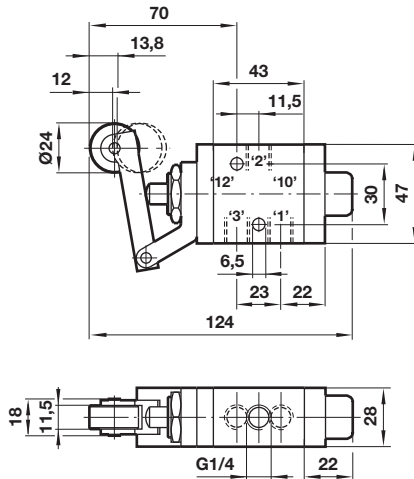
24
03060202
3/2 Rolle betätigt,
Rückstellung Feder


Tastrollen-Anfahrtswinkel: 45° maximal
 Tastrollengeschwindigkeit: 6 m/min. maximal
 Arbeitsgeschwindigkeit: 200 cpm

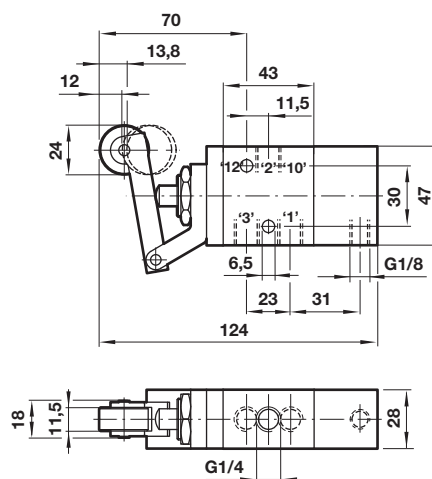
25
03060902
3/2 Rolle betätigt,
Rückstellung Druckluft

 Abmessung in mm
 Projection/First angle


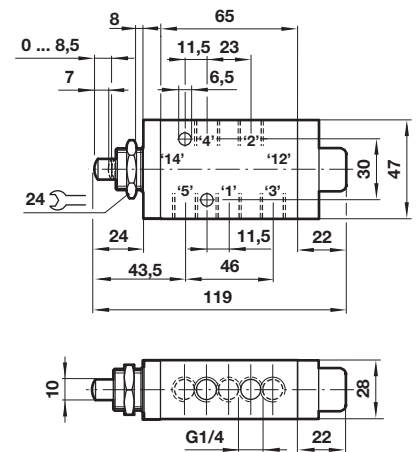
Tastrollen-Anfahrtswinkel: 45° maximal
 Tastrollengeschwindigkeit: 6 m/min. maximal
 Arbeitsgeschwindigkeit: 200 cpm

26
03061102
3/2 Tastrollenhebel betätigt,
Rückstellung Feder


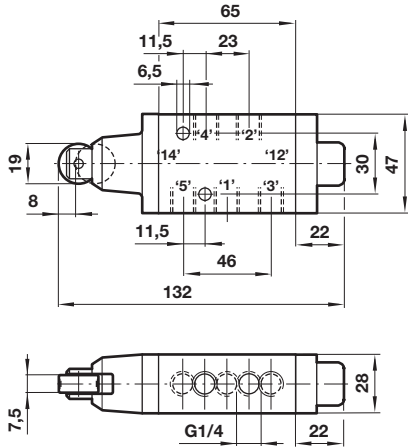
Tastrollen-Anfahrtswinkel: 45° maximal
 Tastrollengeschwindigkeit: 5 m/min. maximal
 Arbeitsgeschwindigkeit: 150 cpm

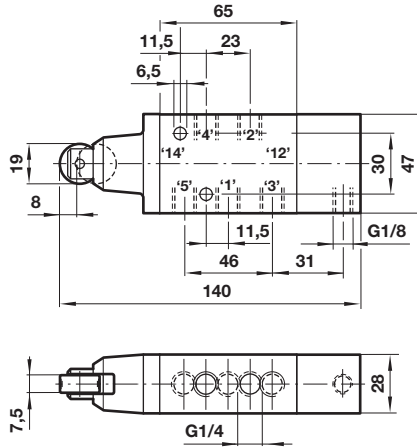
27
03062402
3/2 Tastrollenhebel betätigt,
Rückstellung Druckluft


Tastrollen-Anfahrtswinkel: 45° maximal
 Tastrollengeschwindigkeit: 5 m/min. maximal
 Arbeitsgeschwindigkeit: 150 cpm

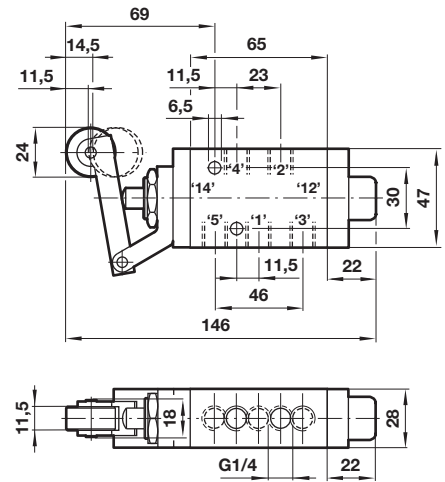
28
X3064002
5/2 Stößel betätigt,
Rückstellung Feder


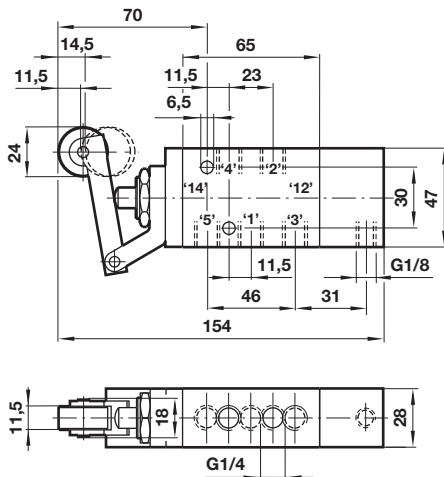
Panelbohrung: \varnothing 21 mm
 Nur für axiale Stößelbelastung geeignet.

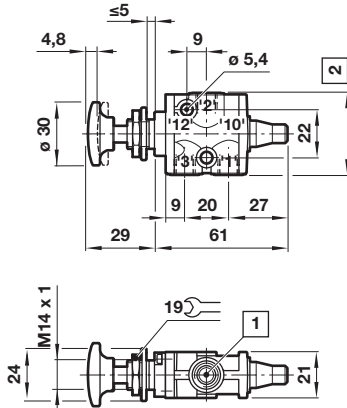
29
X3064202
5/2 Rolle betätigt,
Rückstellung Feder

 Tastrollen-Anfahrtswinkel: 45° maximal
 Tastrollengeschwindigkeit: 6 m/min. maximal
 Arbeitsgeschwindigkeit: 200 cpm

30
X3064902
5/2 Rolle betätigt,
Rückstellung Druckluft

 Tastrollen-Anfahrtswinkel: 45° maximal
 Tastrollengeschwindigkeit: 6 m/min. maximal
 Arbeitsgeschwindigkeit: 200 cpm

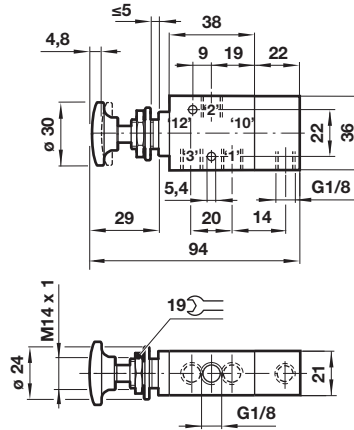
31
X3065102
5/2 Tastrollenhebel betätigt,
Rückstellung Feder

 Abmessung in mm
 Projection/First angle

 Tastrollen-Anfahrtswinkel: 45° maximal
 Tastrollengeschwindigkeit: 5 m/min. maximal
 Arbeitsgeschwindigkeit: 150 cpm

32
X3066402
5/2 Tastrollenhebel betätigt,
Rückstellung Druckluft

 Tastrollen-Anfahrtswinkel: 45° maximal
 Tastrollengeschwindigkeit: 5 m/min. maximal
 Arbeitsgeschwindigkeit: 150 cpm

33
03040402, 03040502, 03040602
3/2 Pilzknopf betätigt,
Rückstellung Feder


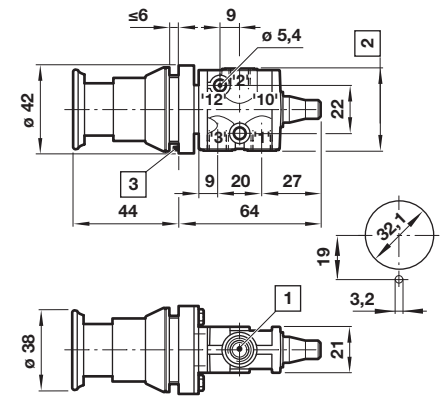
Für Paneelmontage geeignet. Paneelmutter und Scheibe separat bestellen: 03 0430 00; Befestigungssatz mit Gewindeabdeckung für Paneelmontage: 03 0429 00.

34
03040802, 03042002, 03042102
3/2 Pilzknopf betätigt,
Rückstellung Druckluft


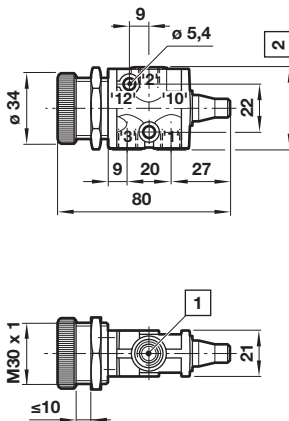
Für Paneelmontage geeignet. Paneelmutter und Scheibe separat bestellen: 03 0430 00; Befestigungssatz mit Gewindeabdeckung für Paneelmontage: 03 0429 00.

35

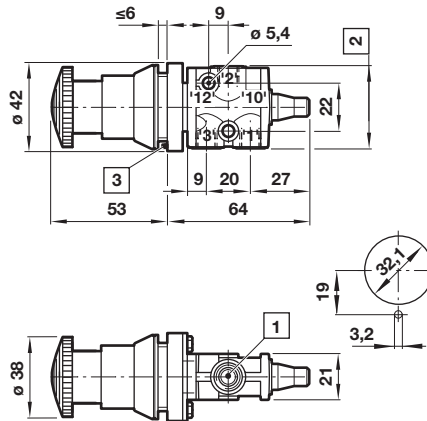
 Abmessung in mm
 Projection/First angle

03036602, 03036702, 03036802
3/2 Pilzknopf betätigt,
Rückstellung Feder


Für Paneelmontage geeignet.

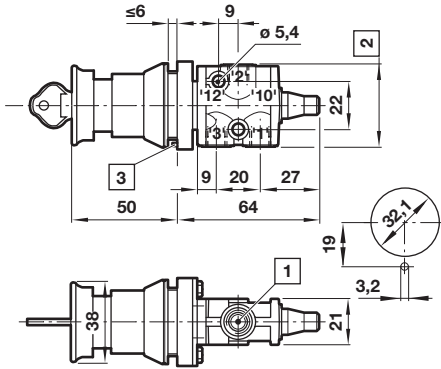
36
03041402, 03041502, 03041602
3/2 Knopf (eingekapselt) betätigt,
Rückstellung Feder


Für Paneelmontage geeignet.

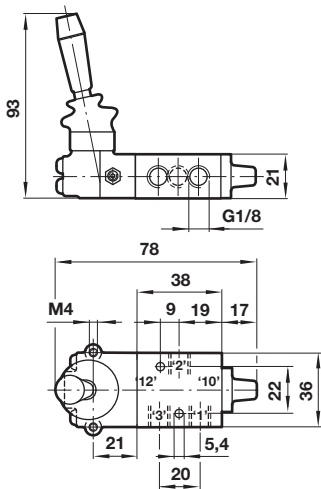
37
03042802, 03042832
3/2 Pilzknopf betätigt,
Rückstellung Sicherungsring drehen


Das Ventil ist betätigt, wenn der Knopf gedrückt wird. Die Rückstellung erfolgt, wenn der Sicherungsring gegen den Uhrzeigersinn gedreht wird. Für Paneelmontage geeignet.

- 1 Anschluss G1/8 oder $\varnothing 6$ mm
- 2 37 mm für G1/8 und 45 mm für $\varnothing 6$ mm

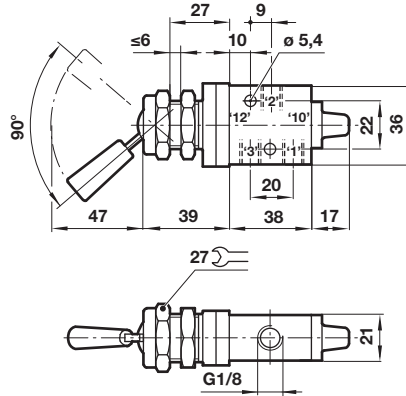
39
03033502, 03033532
3/2 Pilzknopf betätigt,
Rückstellung Schlüssel


Das Ventil ist betätigt, wenn der Knopf gedrückt wird. Die Rückstellung erfolgt, wenn der Schlüssel gedreht wird. Für Paneelmontage geeignet.

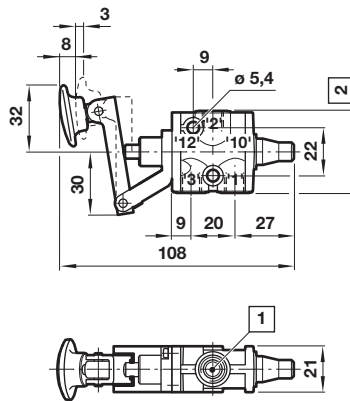
42
03043802 & 03043702
3/2 Hebel betätigt,
Rückstellung Feder


Das Ventil 03043702 wird in jeder Schaltposition arretiert und ist mittels separatem Befestigungssatz (Typ 03343764) für Paneelmontage geeignet. Paneelbohrung: Ø 24 mm Wanddicke: 8 mm maximal

- 1 Anschluss G1/8 oder ø 6 mm
- 2 37 mm für G1/8 und 45 mm für ø 6 mm

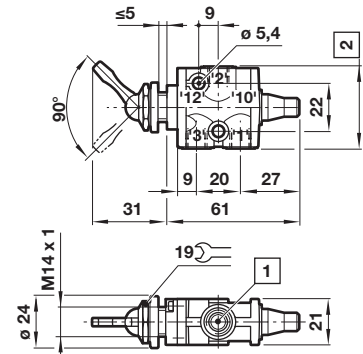
40
03029602
3/2 Hebel betätigt,
Rückstellung Hebel


Paneelbohrung: Ø 22,5 mm Für Paneelmontage geeignet

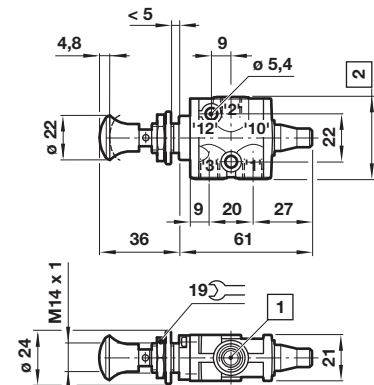
43
03042602
3/2 Pilzknopf mit Hebel betätigt,
Rückstellung Feder


Für Paneelmontage geeignet Paneelbohrung: Ø 24 mm; Wanddicke: 8 mm maximal

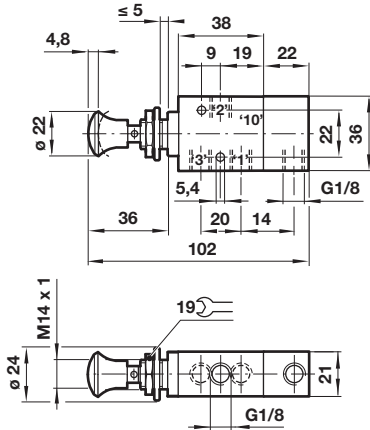
41
03040302, 03040332
3/2 Hebel betätigt,
Rückstellung Feder

 Abmessung in mm
 Projection/First angle


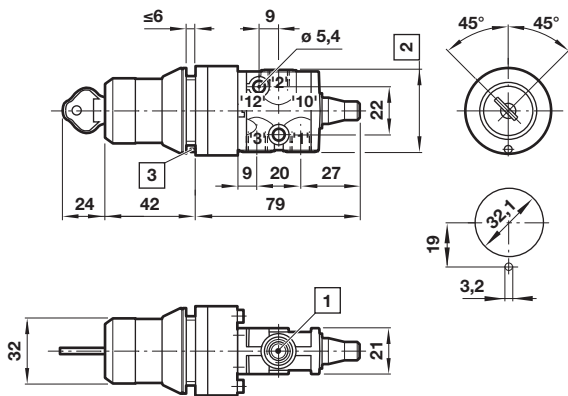
Für Paneelmontage geeignet Eine Hebelverlängerung bitte separat bestellen: 07003301.

44
03034502, 03034532
3/2 Pilzknopf betätigt, Rückstellung Feder
03042502, 03042532
3/2 Pilzknopf betätigt, Rückstellung Knopf


Für Paneelmontage geeignet. Paneelemutter und Scheibe separat bestellen: Typ 03043000

45
03042402
3/2 Pilzknopf betätigt,
Rückstellung Pilzknopf oder Druckluft


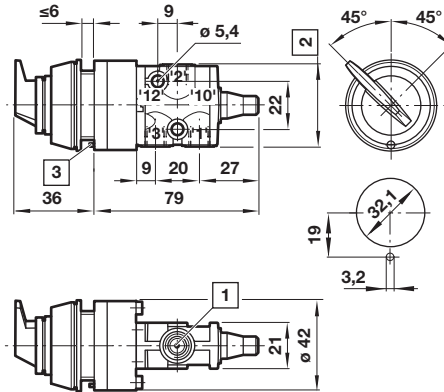
Für Paneelmontage geeignet.
 Paneelmutter und Scheibe separat
 bestellen: Typ 03043000

48
03041802801, 03041832801
3/2 Schlüssel betätigt,
Rückstellung Schlüssel


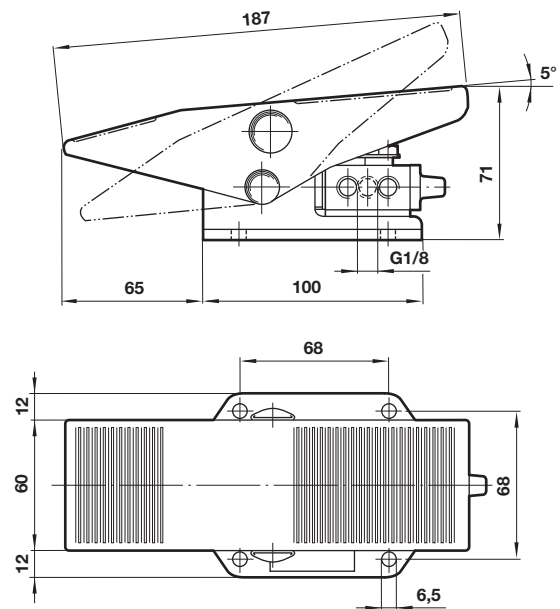
Der Schlüssel kann in beiden Schaltpositio-
 nen
 entfernt werden. Ventil in nicht betätigter
 Schaltposition abgebildet. Zwei Schlüssel
 gehören zum Lieferumfang
 Für Paneelmontage geeignet.

1 Anschluss G1/8 oder $\varnothing 6$ mm

2 37 mm für G1/8 und 45 mm für $\varnothing 6$ mm

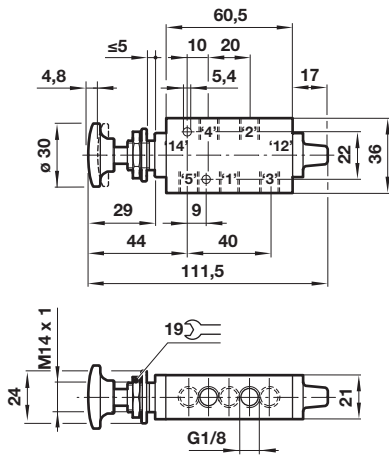
46
03041902, 03041923
3/2 Drehknopf betätigt,
Rückstellung Knopf


Für Paneelmontage geeignet. Ventil in nicht-
 betätigter Schaltposition abgebildet.

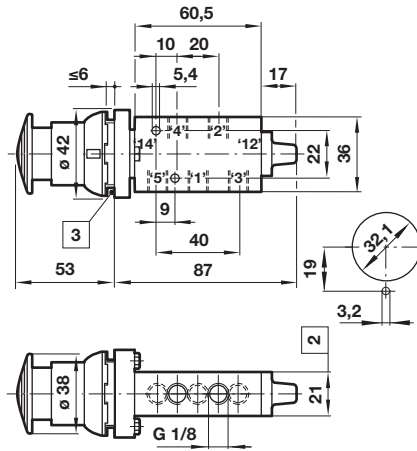
49
03048102
3/2 Fußpedal betätigt, Rückstellung Feder
03048302
3/2 Fußpedal betätigt, Rückstellung
Fußpedal


Schutzhaube bitte separat bestellen: 03 0480 60.

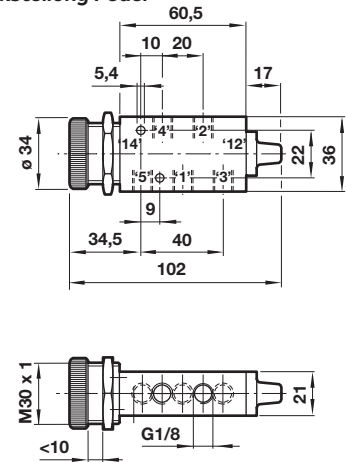
 Abmessung in mm
 Projection/First angle


50
X3044402, X3044502, X3044602
5/2 Pilzknopf betätigt, Rückstellung Feder


Betätigungskraft: 54 N
 Für Paneele montage geeignet. Paneele mutter und Scheibe separat bestellen: 03043000; Befestigungssatz mit Gewindeabdeckung für Paneele montage: 03042900.

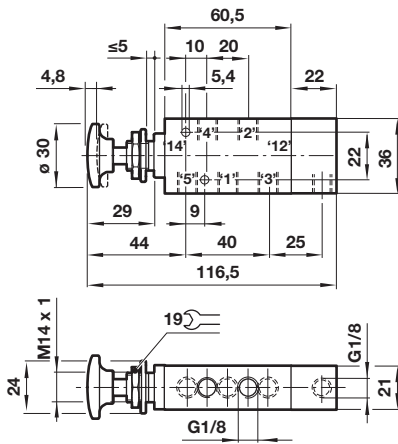
51
X3038602, X3038702, X3038802, X3046802
5/2 Pilzknopf betätigt, Rückstellung Feder


Für Paneele montage geeignet.

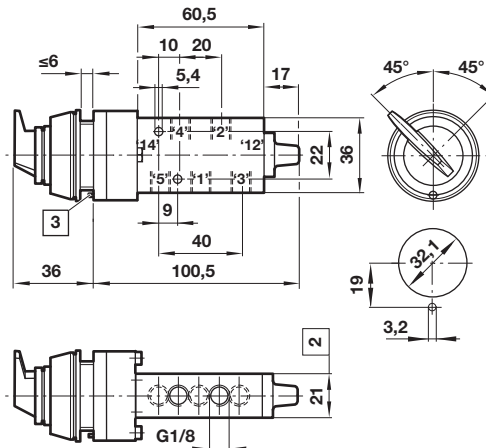
52
X3045402, X3045502, X3045602
5/2 Knopf (eingekapselt) betätigt, Rückstellung Feder


Für Paneele montage geeignet.

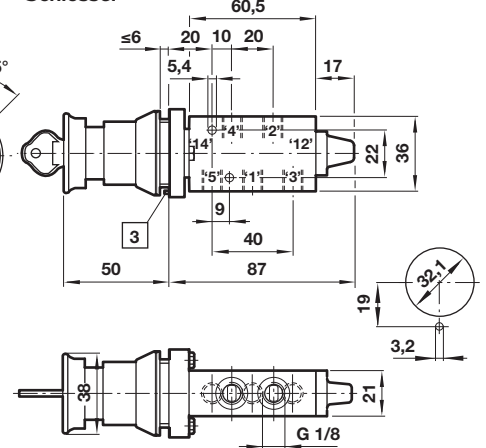
 Abmessung in mm
 Projection/First angle

53
X3044802, X3046002, X3046102
5/2 Pilzknopf betätigt, Rückstellung Feder


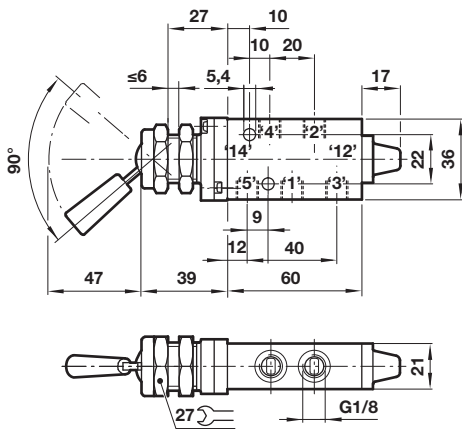
Für Paneele montage geeignet. Paneele mutter und Scheibe separat bestellen: 03043000; Befestigungssatz mit Gewindeabdeckung für Paneele montage: 03042900.

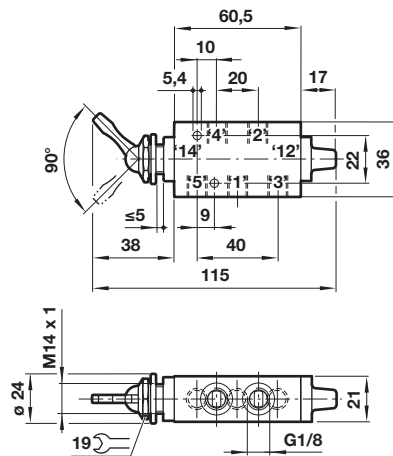
54
X3045902
5/2 Drehknopf betätigt, Rückstellung Knopf


Für Paneele montage geeignet. Ventil in nichtbetätigt er Schaltposition abgebildet.

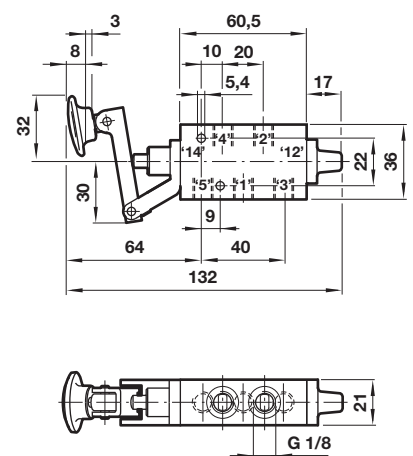
55
X3037502
5/2 Pilzknopf betätigt, Rückstellung Schlüssel


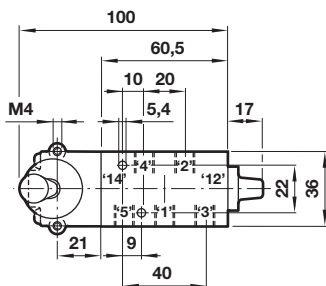
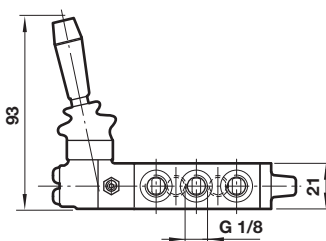
Das Ventil ist betätigt, wenn der Knopf gedrückt wird. Die Rückstellung erfolgt, wenn der Schlüssel gedreht wird. Für Paneele montage geeignet.

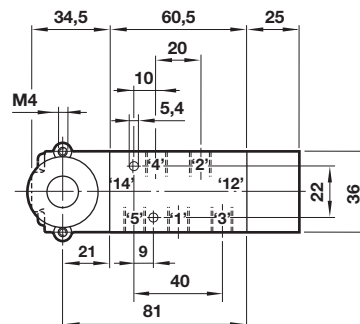
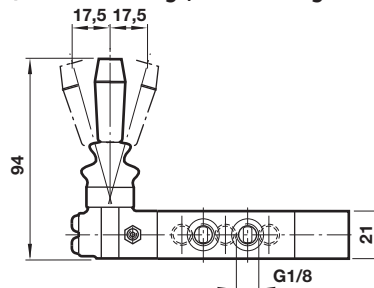
56
X3029602
5/2 Hebel betätigt, Rückstellung Hebel

 Panelbohrung: Ø 22,5 mm
 Für Paneelmontage geeignet.

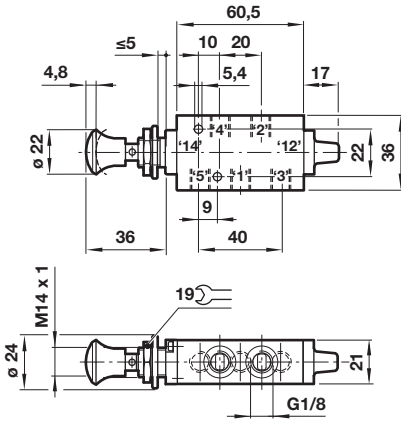
57
X3044302
5/2 Hebel betätigt, Rückstellung Feder

 Für Paneelmontage geeignet
 Eine Hebelverlängerung bitte separat
 bestellen: 07 0033 01.

58
X3046602
5/2 Hebel betätigt, Rückstellung Feder

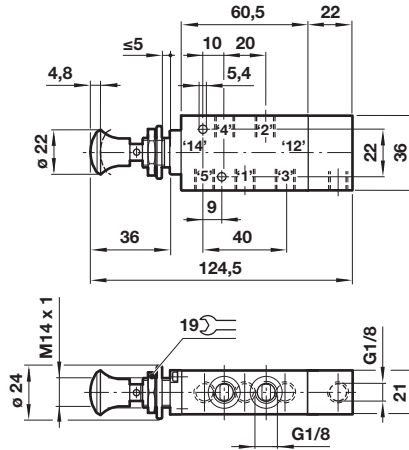
 Abmessung in mm
 Projection/First angle

 Für Paneelmontage geeignet
 Panelbohrung: Ø 24 mm;
 Wanddicke: 8 mm maximal

59
X3047802, X3047702
5/2 Hebel betätigt, Rückstellung Feder

 Mittels separatem Befestigungssatz
 (Typ 03343764) für Paneelmontage geeignet.
 Panelbohrung: Ø 24 mm
 Wanddicke: 8 mm maximal

60
X3343802, X3347802, X3343702, X3347702
5/3 Hebel betätigt, Rückstellung Hebel

 Mittels separatem Befestigungssatz
 (Typ 03343764) für Paneelmontage geeignet.
 Panelbohrung: Ø 24 mm
 Wanddicke: 8mm maximal

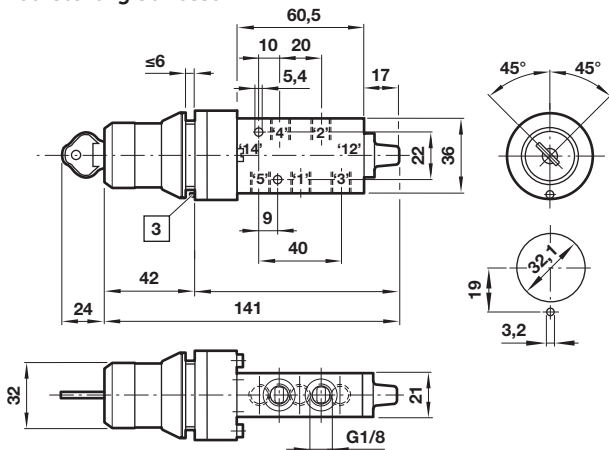
61
X3046502
5/2 Pilzknopf betätigt, Rückstellung Knopf


Für Paneelmontage geeignet.
 Paneelmutter und Scheibe separat
 bestellen: 03043000.

62
X3046402
5/2 Pilzknopf betätigt, Rückstellung Knopf oder Druckluft


Für Paneelmontage geeignet.
 Paneelmutter und Scheibe separat
 bestellen: 03043000.

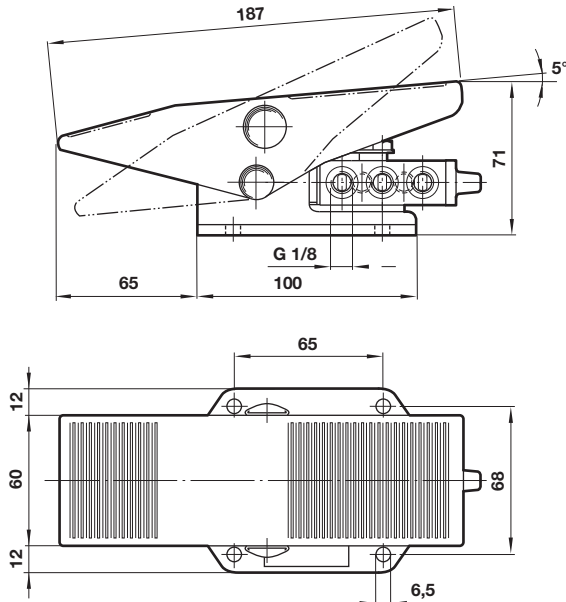
 Abmessung in mm
 Projection/First angle

64
X3045802801
**5/2 Schlüssel betätigt,
 Rückstellung Schlüssel**


Der Schlüssel kann in beiden Schaltpositionen
 entfernt werden. Ventil in nicht betätigter
 Schaltposition abgebildet. Zwei Schlüssel
 gehören zum Lieferumfang.
 Für Paneelmontage geeignet.

65

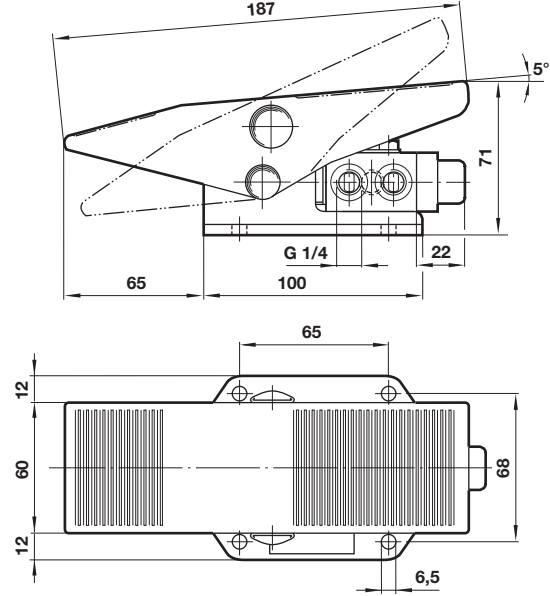
X3048202
5/2 Fußpedal betätigt, Rückstellung Feder
X3048402
5/2 Fußpedal betätigt, Rückstellung Fußpedal



Schutzhaube bitte separat bestellen:
 03048060.

66

O3068102
3/2 Fußpedal betätigt, Rückstellung Feder
O3068302
3/2 Fußpedal betätigt, Rückstellung Fußpedal

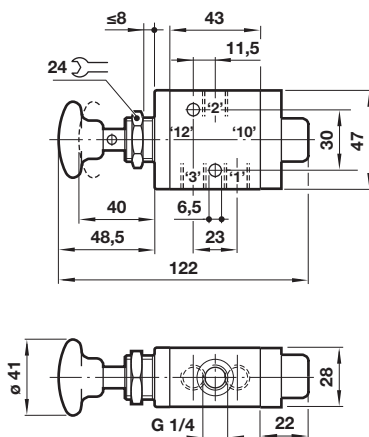


Schutzhaube bitte separat bestellen:
 03048060.

Abmessung in mm
 Projection/First angle


67

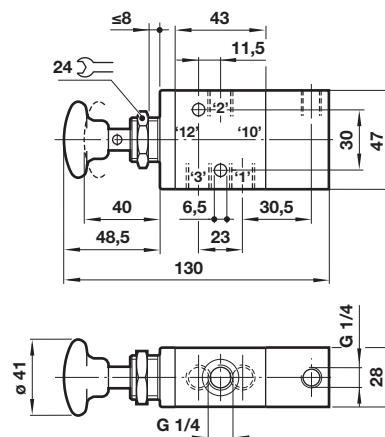
O3060402
3/2 Pilzknopf betätigt, Rückstellung Feder



Für Paneelmontage geeignet.
 Inklusive Paneelmutter und Scheibe.
 Paneelbohrung: Ø 21 mm

68

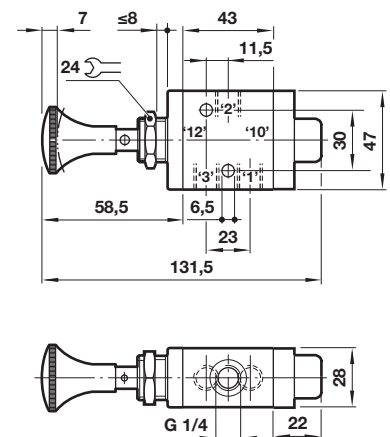
O3060802
3/2 Pilzknopf betätigt, Rückstellung Druckluft



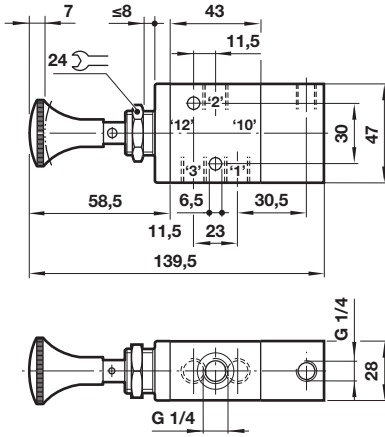
Für Paneelmontage geeignet.
 Inklusive Paneelmutter und Scheibe.
 Paneelbohrung: Ø 21 mm

69

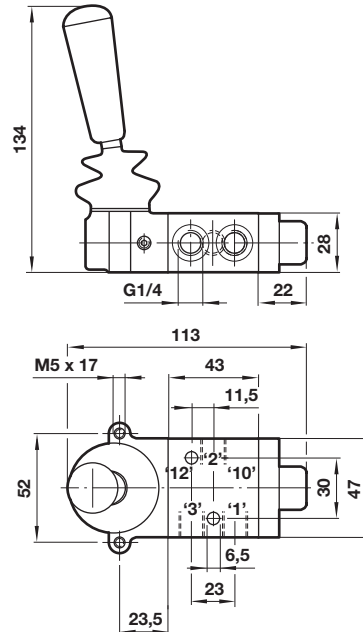
O3062502
3/2 Pilzknopf betätigt, Rückstellung Knopf



Für Paneelmontage geeignet.
 Inklusive Paneelmutter und Scheibe.
 Paneelbohrung: Ø 21 mm

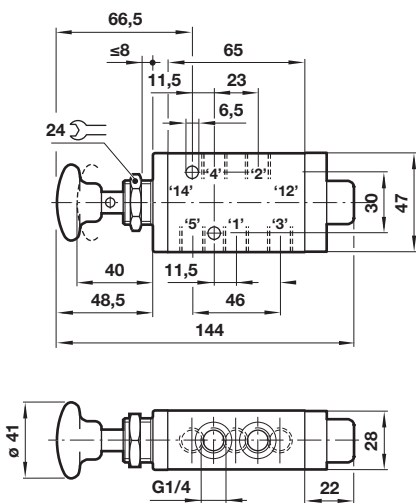
70
03062702
3/2 Pilzknopf betätigt,
Rückstellung Knopf oder Druckluft


Für Paneele montage geeignet.
 Inklusive Paneele mutter und Scheibe.
 Paneele boh rung: Ø 21 mm

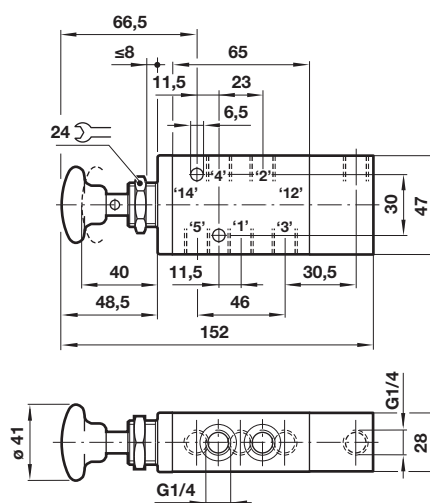
71
03063802, 03063702
3/2 Hebel betätigt,
Rückstellung Hebel


Das Ventil 03063702 wird in jeder
 Schaltposition arretiert und ist mittels
 separatem Befestigungssatz (Typ 03363764)
 für Paneele montage geeignet.
 Paneele boh rung: Ø 31 mm;
 Wanddicke: 8 mm maximal

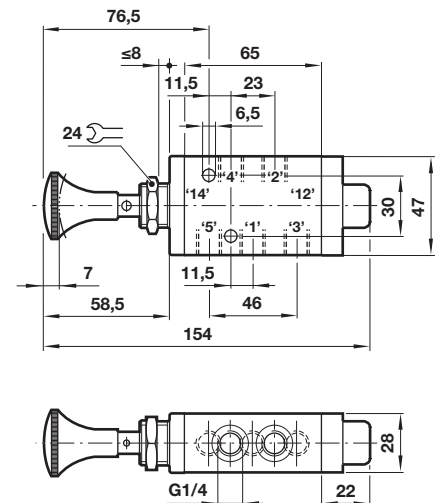
 Abmessung in mm
 Projection/First angle

72
X3064402
5/2 Pilzknopf betätigt,
Rückstellung Feder


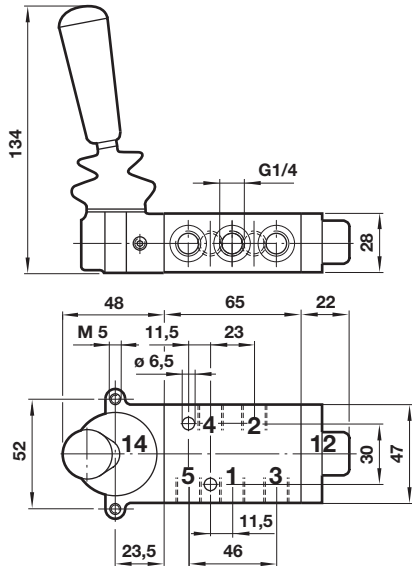
Für Paneele montage geeignet.
 Inklusive Paneele mutter und Scheibe.
 Paneele boh rung: Ø 21 mm

73
X3064802
5/2 Pilzknopf betätigt,
Rückstellung Druckluft


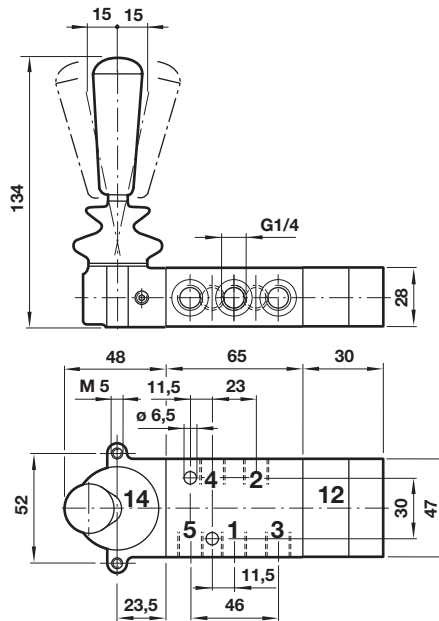
Für Paneele montage geeignet.
 Inklusive Paneele mutter und Scheibe.
 Paneele boh rung: Ø 21 mm

74
X3066502
5/2 Pilzknopf betätigt,
Rückstellung Knopf


Für Paneele montage geeignet.
 Inklusive Paneele mutter und Scheibe.
 Paneele boh rung: Ø 21 mm

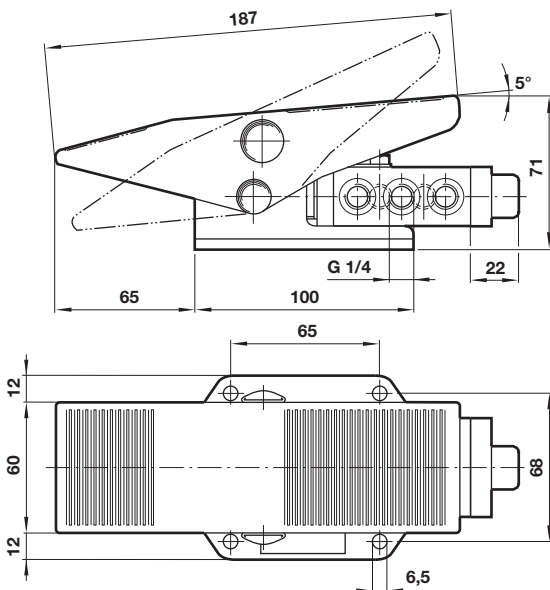
75
X3067802, X3067702
5/2 Hebel betätigt,
Rückstellung Hebel


Das Ventil X3067702 wird in jeder Schaltposition arretiert und ist mittels separatem Befestigungssatz (Typ O3363764) für Paneelmontage geeignet.
 Paneelbohrung: Ø 31 mm
 Wanddicke: 8 mm maximal

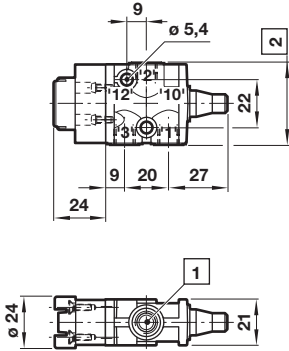
76
X3363802, X3367802, X3363702, X3367702
5/3 Hebel in drei Positionen


Mittels separatem Befestigungssatz (Typ O3363764) für Paneelmontage geeignet.
 Paneelbohrung: Ø 31 mm
 Wanddicke: 8 mm maximal

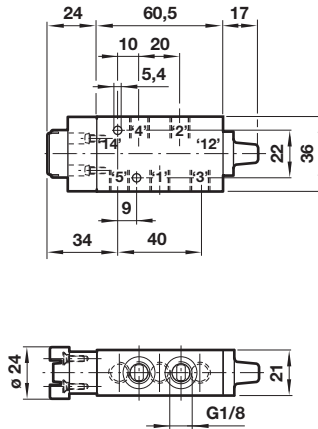
 Abmessung in mm
 Projection/First angle

77
X3068202
5/2 Fußpedal betätigt, Rückstellung Feder
X3068402
5/2 Fußpedal betätigt, Rückstellung Fußpedal


Schutzhaube bitte separat bestellen:
 03048060.

78
03029502, 03029532
3/2 Ventil mit Adapter


Betätigung muss separat bestellt werden, siehe unten.

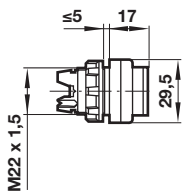
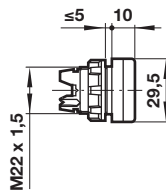
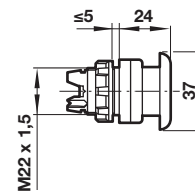
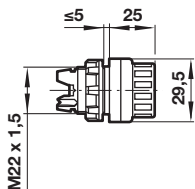
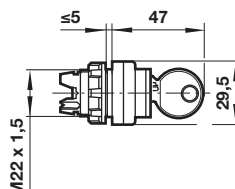
79
X3039502
5/2 Ventil mit Adapter


Betätigung muss separat bestellt werden, siehe unten.

 Abmessung in mm
 Projection/First angle


Betätigungen für G1/8, 3/2- und 5/2-Wegeventile

Panelbohrung: Ø 22,5 mm
Wanddicke: 6 mm maximal

V11783-C01 (Rosa)
V11783-C02 (Grün)
V11783-C03 (Schwarz)
 Knopf betätigt,
 Rückstellung Feder

V11783-C04 (Rosa)
V11783-C05 (Grün)
V11783-C06 (Schwarz)
 Knopf (eingekapselt) betätigt,
 Rückstellung Feder

V11783-C07 (Rot)
V11783-C08 (Grün)
 Pilzknopf betätigt,
 Rückstellung Feder

V11783-C10
 Drehknopf betätigt, Rückstellung Knopf

V11783-C12
 Schlüssel betätigt, Rückstellung Schlüssel


Sicherheitshinweise

Diese Produkte sind ausschließlich in Druckluftsystemen zu verwenden. Sie sind dort einzusetzen, wo die unter »**Technische Merkmale/-Daten**« aufgeführten Werte nicht überschritten werden.

Berücksichtigen Sie bitte die entsprechende Katalogseite. Vor dem Einsatz der Produkte bei nicht industriellen Anwendungen, in lebenserhaltenden- oder anderen Systemen, die nicht in den veröffentlichten Anleitungsunterlagen enthalten sind, wenden Sie sich bitte direkt an Norgren Ltd. Durch Missbrauch, Verschleiß oder Störungen können in Pneumatik-

systemen verwendete Komponenten auf verschiedene Arten versagen.

Systemauslegern wird dringend empfohlen, die Störungsarten aller in Pneumatiksystemen verwendeten Komponententeile zu berücksichtigen und ausreichende Sicherheitsvorkehrungen zu treffen, um Verletzungen von Personen sowie Beschädigungen der Geräte im Falle einer solchen Störung zu verhindern.

Systemausleger sind verpflichtet, Sicherheitshinweise für den Endbenutzer im Betriebshandbuch zu vermerken, wenn der Störungschutz nicht ausreichend gewährleistet ist.