



Abbildung ähnlich

SIRIUS SICHERHEITSSCHALTGERAET ADVANCED-
ERWEITERUNGSGERAET
EINGANGSERWEITERUNG FUER EINEN
ZUSAETZLICHEN 2-KANALIGEN, ODER ZWEI 1-
KANALIGE SENSOREN US = 24 V DC
FEDERZUGANSCHLUSS

Allgemeine technische Daten:

Produkt-Markename		SIRIUS
Produkt-Bezeichnung		Sicherheitsschaltgerät
Ausführung des Produkts		Erweiterungsgerät
Schutzart IP des Gehäuses		IP20
Berührungsschutz gegen elektrischen Schlag		fingersicher
Isolationsspannung Bemessungswert	V	50
Umgebungstemperatur		
• während Lagerung	°C	-40 ... +80
• während Betrieb	°C	-25 ... +60
Luftdruck gemäß SN 31205	kPa	90 ... 106
relative Luftfeuchte während Betrieb	%	10 ... 95
Aufstellungshöhe bei Höhe über NN maximal	m	2 000
Schwingfestigkeit gemäß IEC 60068-2-6		5 ... 500 Hz: 0,75 mm
Schockfestigkeit		10g / 11 ms
Stoßspannungsfestigkeit Bemessungswert	V	800
EMV-Störaussendung		IEC 60947-5-1, Klasse A
Installationsumgebung bezogen auf EMV		Dieses Produkt ist nur für Umgebung Class A geeignet. In Haushaltsumgebung kann dieses Gerät unerwünschte Funkstörungen verursachen. In diesem Fall ist der Anwender verpflichtet, geeignete Maßnahmen durchzuführen.
Überspannungskategorie		Installationskategorie III
Verschmutzungsgrad		3
Betriebsmittelkennzeichen gemäß DIN EN 61346-2		F
Anzahl der Sensoreingänge 1- oder 2-kanalig		1

Ausführung der sicherheitstechnischen Verdrahtung der Eingänge		ein- und zweikanalig
Produkteigenschaft querschlussicher		Ja
Sicherheits-Integritätslevel (SIL) gemäß IEC 61508		SIL3
Performance Level (PL) gemäß EN ISO 13849-1		e
Kategorie gemäß EN ISO 13849-1		4
PFHD bei hoher Anforderungsrate gemäß EN 62061	1/h	0,000000001
mittlere Wahrscheinlichkeit eines Ausfalls bei Anforderung (PFDavg) bei niedriger Anforderungsrate gemäß IEC 61508	1/y	0,000007
T1-Wert für Proof-Test Intervall oder Gebrauchsdauer gemäß IEC 61508	y	20
HFT gemäß IEC 61508		1
Sicherheitsgerätetyp gemäß IEC 61508-2		Typ B
Anzahl der Ausgänge als kontaktbehaftetes Schaltelement		
• als Öffner		
— für Meldefunktion unverzögert schaltend		0
— für Meldefunktion verzögert schaltend		0
— sicherheitsgerichtet unverzögert schaltend		0
— sicherheitsgerichtet verzögert schaltend		0
• als Schließer		
— für Meldefunktion unverzögert schaltend		0
— für Meldefunktion verzögert schaltend		0
— sicherheitsgerichtet unverzögert schaltend		0
— sicherheitsgerichtet verzögert schaltend		0
Stoppkategorie gemäß DIN EN 60204-1		0

Allgemeine technische Daten:

Ausführung des Eingangs Starteingang		Ja
Ausführung des elektrischen Anschlusses Stecksockel		Nein
Leitungslänge zwischen Sensor und Auswerteelektronik bei Cu 1,5 mm² und 150 nF/km maximal	m	4 000
Einschaltzeit bei Autostart		
• typisch	ms	60
• bei DC maximal	ms	60
Einschaltzeit bei Autostart nach Netzausfall		
• typisch	ms	6 500
• maximal	ms	6 500
Einschaltzeit bei überwachtem Start		
• maximal	ms	60
• typisch	ms	60

Rückfallverzögerungszeit nach Öffnen der Sicherheitskreise typisch	ms	40
Wiederbereitschaftszeit nach Öffnen der Sicherheitskreise typisch	ms	30
Impulsdauer		
• des Sensoreingangs minimal	ms	60
• des EIN-Tastereingangs minimal	s	0,15

Steuerstromkreis/ Ansteuerung:

Spannungsart der Steuerspeisespannung		DC
Steuerspeisespannung		
• bei DC — Bemessungswert	V	24
Arbeitsbereichsfaktor Steuerspeisespannung Bemessungswert der Magnetspule		
• bei DC		0,8 ... 1,2
Verlustwirkleistung typisch	W	1,2

Einbau/ Befestigung/ Abmessungen:

Einbaulage		beliebig
einzuhaltender Abstand zu geerdeten Teilen seitwärts	mm	5
einzuhaltender Abstand bei Reihenmontage seitwärts	mm	0
Befestigungsart		Schraub- und Schnappbefestigung
Breite	mm	17,5
Höhe	mm	100
Tiefe	mm	121,6

Anschlüsse/ Klemmen:

Ausführung des elektrischen Anschlusses		Federzuganschluss
Art der anschließbaren Leiterquerschnitte		
• eindrätig		1x (0,5 ... 1,5 mm ²), 2x (0,5 ... 1,5 mm ²)
• feindrätig		
— mit Aderendbearbeitung		1x (0,5 ... 1,0 mm ²), 2x (0,5 ... 1,0 mm ²)
— ohne Aderendbearbeitung		1x (0,5 ... 1,5 mm ²), 2x (0,5 ... 1,5 mm ²)
Art der anschließbaren Leiterquerschnitte bei AWG- Leitungen		
• eindrätig		1x (20 ... 16), 2x (20 ... 16)
• mehrdrätig		1x (20 ... 16), 2x (20 ... 16)

Produktfunktion:

Produktfunktion parametrierbar		Sensor potenzialfrei / Sensor potenzialbehaftet, Überwacher Start / Autostart, 1-kanaliger / 2- kanaliger Sensoranschluss, Querschlusserkennung, Anlaufstestung, Antivalente Sensoren, 2-Hand Schaltungen
---------------------------------------	--	---

Eignung zum Einsatz Geräteverbinder 3ZY12		Ja
Eignung zum Zusammenwirken Pressensteuerung		Nein
Eignung zur Verwendung		
• Sicherheitsschalter		Ja
• Überwachung potenzialfreier Sensoren		Ja
• Überwachung potenzialbehafteter Sensoren		Ja
• Überwachung von Magnetschaltern		Ja
• sicherheitsgerichtete Stromkreise		Ja

Approbationen/ Zertifikate:

Eignungsnachweis		
• TÜV-Zulassung		Ja
• UL-Zulassung		Ja

allgemeine Produktzulassung	EMV (Elektromagnetische Verträglichkeit)	funktionale Sicherheit/Maschinensicherheit	Konformitätserklärung
-----------------------------	--	---	-----------------------



[Baumusterbescheinigung](#)



Prüfbescheinigungen	sonstiges
---------------------	-----------

[Typprüfbescheinigung/Werkszeugnis](#)

[Bestätigungen](#)

Weitere Informationen

Information- and Downloadcenter (Kataloge, Broschüren,...)

<http://www.siemens.de/industrial-controls/catalogs>

Industry Mall (Online-Bestellsystem)

<http://www.siemens.com/industrymall>

CAX-Online-Generator

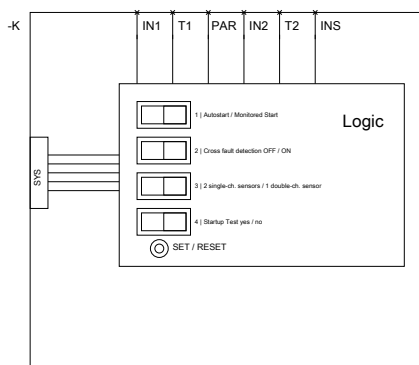
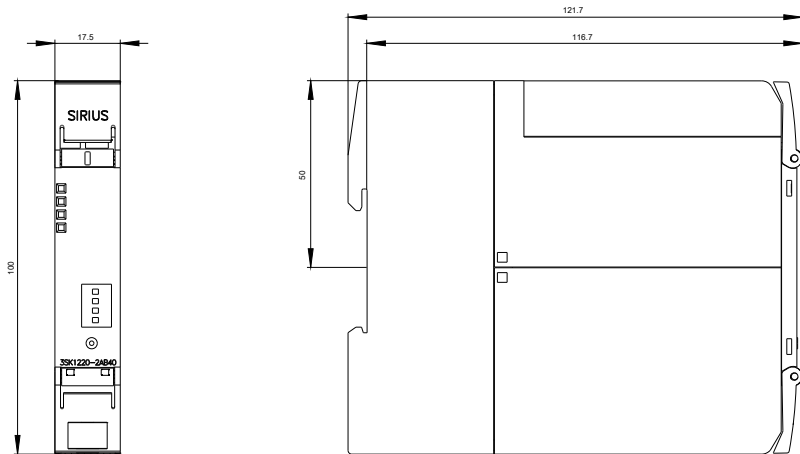
<http://support.automation.siemens.com/WW/CAXorder/default.aspx?lang=de&mlfb=3SK12202AB40>

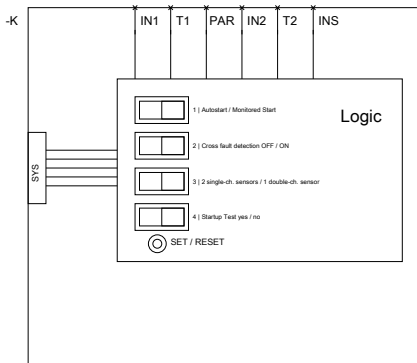
Service&Support (Handbücher, Betriebsanleitungen, Zertifikate, Kennlinien, FAQs,...)

<https://support.industry.siemens.com/cs/ww/de/ps/3SK12202AB40>

Bilddatenbank (Produktfotos, 2D-Maßzeichnungen, 3D-Modelle, Geräteschaltpläne, EPLAN Makros, ...)

http://www.automation.siemens.com/bilddb/cax_de.aspx?mlfb=3SK12202AB40&lang=de





letzte Änderung:

16.03.2015