

# Glasfaserlichtleitkabel

## Schrankenprinzip

# 113-154-202

Bestellnummer



- Große Typenauswahl durch Baukastensystem
- Lagertypen kurzfristig lieferbar

## Technische Daten

### Optische Daten

Faserbündeldurchmesser	1,1 mm
Reichweite mit Sensor Typ U_87__	600 mm
Reichweite mit Sensor Typ U_88__	400 mm
Reichweite mit Sensor Typ U_66__	200 mm
Reichweite mit Sensor Typ U_55__	100 mm
Öffnungswinkel	68 °
Faser	Stufenindex
Faserdurchmesser	50 µm

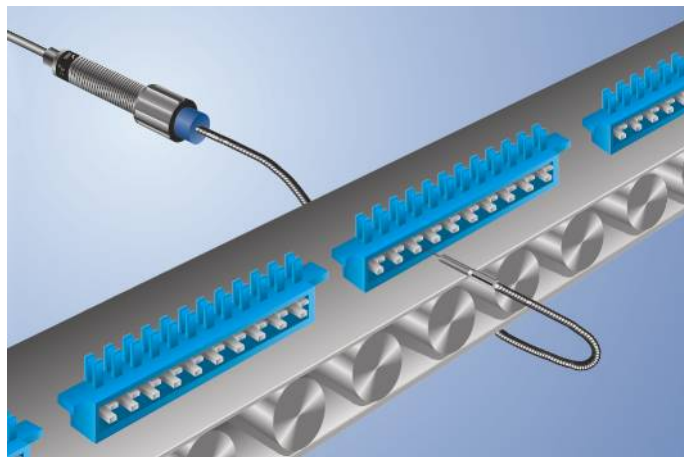
### Mechanische Daten

Temperaturbereich	-25...80 °C
Biegeradius	23 mm
Lichtleiterlänge	0,5 m
Mantelmaterial	PVC
Material Endhülse	Aluminium
Endhülse Nr.	54
Lichtaustritt	gerade

Lichtleiteradapter-Nr.

02

Glasfaserlichtleitkabel sind sehr flexibel und können bei engen Platzverhältnissen eingesetzt werden. Besonders bei hoher Umgebungstemperatur sind die metallummantelten Glasfaserlichtleitkabel die Lösung.



# Zusammenstellung

## Wählen Sie Ihr individuelles Glasfaserlichtleitkabel aus

**1** Zuerst die von Ihnen benötigte Reichweite auswählen.  
Sollten Sie nicht die gewünschte Reichweite finden, bitte anderen Glasfaserbündeldurchmesser wählen.  
Die Glasfaserlichtleiterlänge und die Tastweiten der verwendeten Sensoren bestimmen die erreichbaren Reichweiten.

**2** Ummantelung und Endhülsen auswählen.

**3** Adapter für verwendeten Sensor auswählen.

**4** Die gewünschte Armlänge wählen (in 0,25 m Schritten).

Lichtleiterlänge			
2,0 m	1,5 m	1,0 m	0,5 m
480 mm	510 mm	540 mm	600 mm
320 mm	340 mm	360 mm	400 mm
160 mm	170 mm	180 mm	200 mm
80 mm	85 mm	90 mm	100 mm
360 mm	370 mm	380 mm	400 mm

**1**

Sensor Typ
U_87
U_88
U_66
U_55
ODX

**Rw** = Reichweite

### Ummantelung

**1**

PVC  
Biegeradius: 23 mm  
Temperaturbereich: -25 °C...80 °C

Ø 2,3

**2**

Messing vernickelt  
Biegeradius: 45 mm  
Temperaturbereich: -25 °C...250 °C\*

Ø 4,9

**3**

Edelstahl  
Biegeradius: 50 mm  
Temperaturbereich: -25 °C...250 °C\*

Ø 4,9

**4**

Metall/Silikon  
Biegeradius: 35 mm  
Temperaturbereich: -25 °C...180 °C

Ø 5,2

### Endhülse

**5 4**

Aluminium  
Nur mit Messing vernickelt, Edelstahl und Metall/Silikon Ummantelung

M4  
20  
15  
Ø 6

**5 4**

Aluminium  
Nur mit PVC-Mantel

M4  
20  
Ø 6

**0 6**

Edelstahl  
Nur mit PVC-Mantel

Ø 2,5  
10  
15  
Ø 3,5

**0 7**

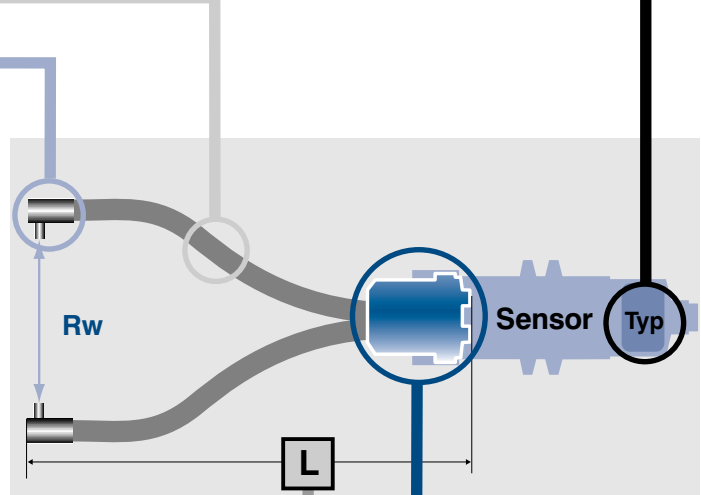
Edelstahl

Ø 2,5  
10  
15  
Ø 7

**3 2**

Aluminium

2,5  
15  
Ø 7



**3**

Adapter	Sensor Typ
1	UF
5 6	US
2 5 6	UV
1	UG
2	UC
2	UM
3	ODX

**4**

0 1 = 0,25 m

0 2 = 0,5 m

0 3 = 0,75 m

0 4 = 1,0 m

0 8 = 2,0 m

Die Längen sind in 0,25 m Abständen gestaffelt.

**Bestellnummer** 1 1 3 ? ? ? ? ? ?

Faserbündel Ø 1,1 mm

**Schrankenprinzip**

⚠ = 4 mm Standard  
andere Längen bitte angeben  
\* Fasern bis 180 °C hitzebeständig, bis 250 °C nur mit Bestellzusatz „T“!