

Dociski odchylane

Opis artykułu/ilustracje produktu



Opis

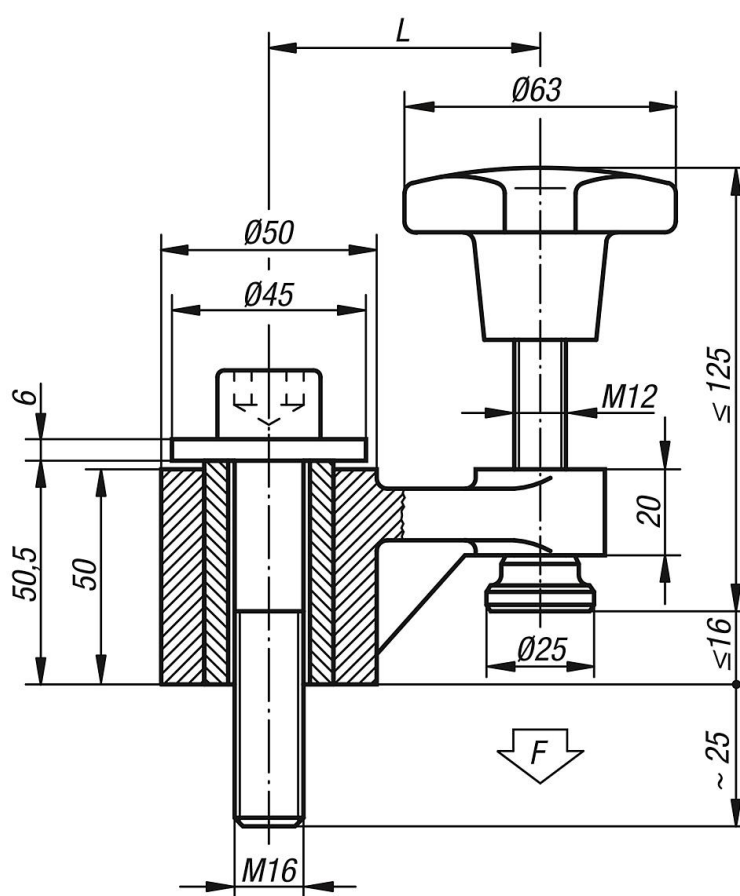
Materiał:

Korpus – żeliwo ciągliwe,
tulejka – stal do ulepszania cieplnego 1.1191,
trzcień gwintowany – stal do ulepszania cieplnego 1.1181,
stopka – stal do nawęglania 1.0301

Wersja:

Lakierowane, stopka utwardzona dyfuzyjnie.

Rysunki



Przegląd artykułów

Dociski odchylane

Nr Zamówienia	L	Siła zacisku N
K0019.01	63	5000
K0019.02	100	3000

