

Pokręta trójkątne obsadzone, gwint wewnętrzny

Opis artykułu/ilustracje produktu



Opis

Materiał:

Duroplast PF 31, czarny. Tulejka – stal ocynkowana lub stal nierdzewna, z połyskiem.

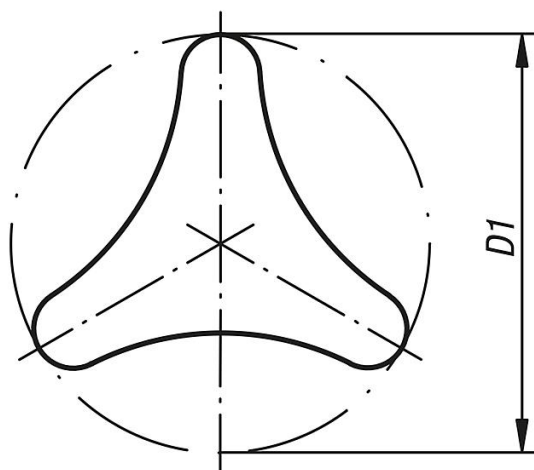
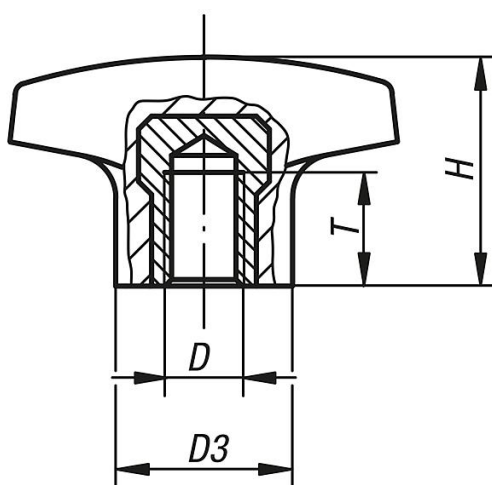
Wersja:

Wypolerowane na wysoki połysk.

Na zapytanie:

Inne kolory.

Rysunki



Przegląd artykułów

Pokręta trójkątne obsadzone, gwint wewnętrzny

Nr Zamówienia	Forma	Materiał komponentów	D	D1	D3	H	T
K0183.14006	K	stal	M6	40	14	22	12
K0183.15008	K	stal	M8	50	18	28	14
K0183.16210	K	stal	M10	62	22	35	14

Pokrętła trójkątne obsadzone, gwint wewnętrzny

Przegląd artykułów

Nr Zamówienia	Forma	Materiał komponentów	D	D1	D3	H	T
K0183.24006	K	stal nierdzewna	M6	40	12	22	9
K0183.25008	K	stal nierdzewna	M8	50	15	28	13
K0183.26210	K	stal nierdzewna	M10	62	18	35	13