

Verrous d'indexage • avec bride de fixation

22120.0394



Description produit

Utilisables dans le but d'indexer.
Meilleure maniabilité grâce à la poignée plastique.

Matières

Corps

- acier bruni

Embout

- acier, nitruré, noir

Bouchon plastique

- thermoplastique, noir, mat

Assemblage

Les trous de fixation de chaque côté permettent un montage à gauche ou à droite.
Verrous d'indexage pour fixation latérale.

Fonctionnement

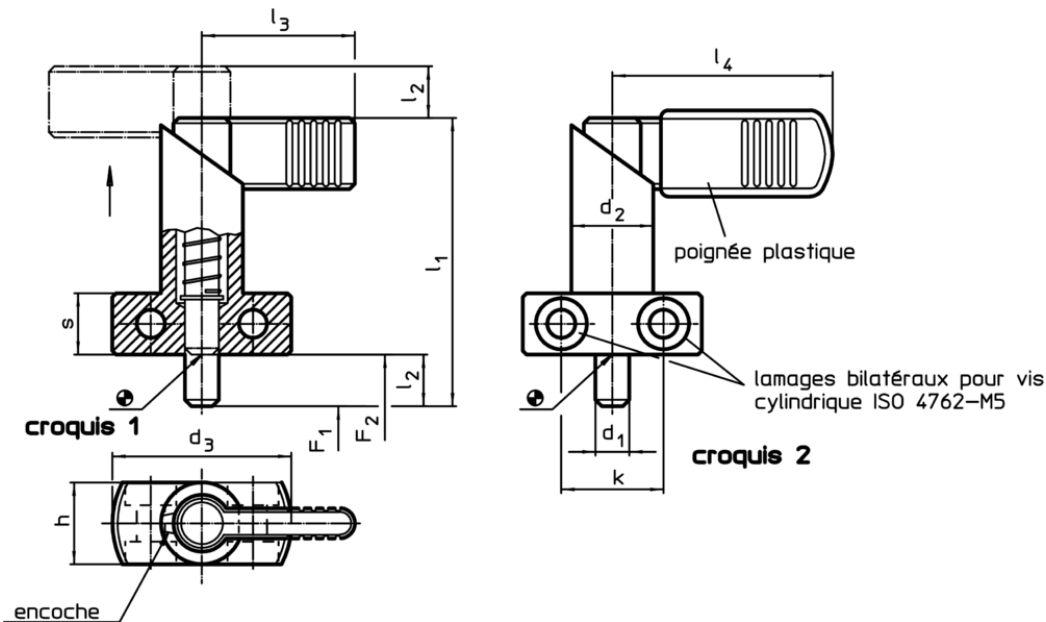
Le bouton est tiré, tourné à 180° et bloqué par une encoche (lorsque l'embout doit être temporairement rentré).

Plus d'informations

Autres produits

- Douilles de fixation, pour doigts et verrous d'indexage

Plan

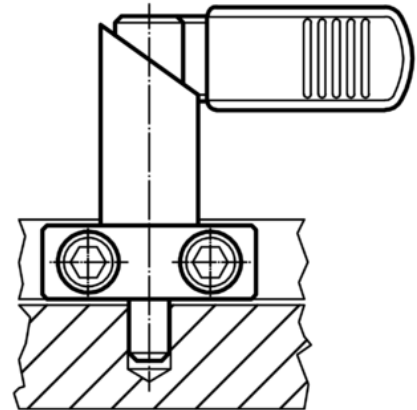
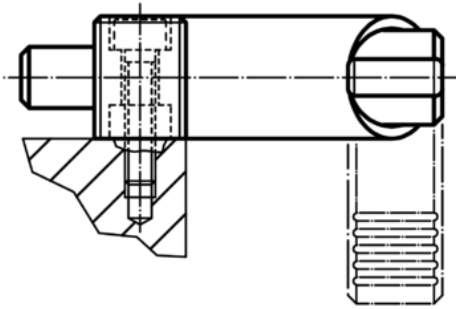


Informations détaillées

Dimensions									Pression ¹⁾		Température		Référence article	
d ₁	l ₂	d ₂	d ₃	h	k	l ₁	l ₄	s	F ₁	F ₂	min.	max.		[g]
0									~	~				
-0,05									[N]	[N]	[°C]	[°C]		
avec revêtement plastique sur la poignée – croquis 2														
12	12	20	40	20	22	69	52	15	21	58	-30	80	171	22120.0394

¹⁾ valeur moyenne mesurée

Exemple d'application



Conformité

Conforme à la directive RoHS

Contient du plomb – Conforme selon les exceptions 6a / 6b / 6c

Contient des substances SVHC >0,1 % m/m

Contient du plomb – Liste SVHC [REACH] au 10.06.2022

Contient des substances de la Proposition 65



En cas d'exposition, le plomb peut être cancérigène et reprotoxique
<https://www.P65Warnings.ca.gov/>

Ne contient pas de minerais de la guerre

Ce produit ne contient pas de substances classées comme "minerais de la guerre" telles que le tantale, l'étain, l'or ou le wolfram provenant de République démocratique du Congo ou de pays frontaliers.