

Hendels

24350.0030



Productbeschrijving

Materiaal

Trekstang

- staal, verzinkt door galvanisatie, gepassiveerd

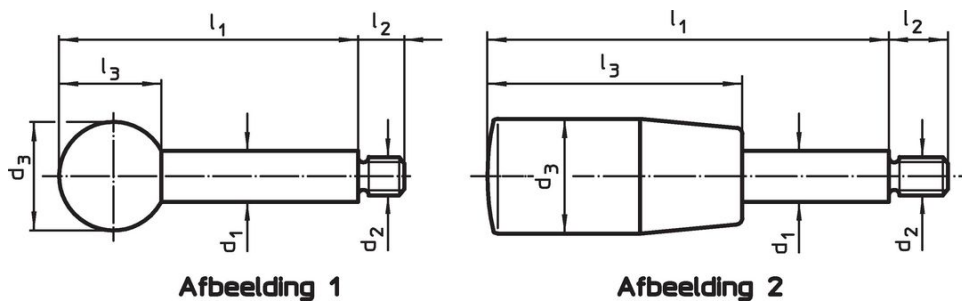
Kogelknop

- kunststof (PF 31), zwart, DIN 319

Cilindrischegrepen

- thermohardende kunststof PF 31, zwart

Tekening



Bestelinformatie

Afmetingen						max. [°C]	[g]	ArtikeInr.
d ₁	l ₁	d ₂	d ₃ [mm]	l ₂	l ₃			
met kogelknop – Afbeelding 1, Staal								
10	80	M8	25	11	22,5	110	50	24350.0030

Toepassingsvoorbeeld



Voldoet

Conform RoHS

Voldoet aan Richtlijn 2011/65/EU en richtlijn 2015/863

Bevat geen SVHC stoffen

Bevat geen SVHC-stoffen met meer dan 0,1% w/w - SVHC-lijst per 14.06.2023.

Bevat geen propositie 65 stoffen

Geen propositie 65 stoffen inbegrepen

<https://www.P65Warnings.ca.gov/>

Vrij van conflictmineralen

Dit product bevat geen stoffen die worden aangeduid als "conflictmineralen" zoals tantaal, tin, goud of wolfram uit de Democratische Republiek Congo of aangrenzende landen."