

Handwaschbecken SaphirKeramik
unterbaufähig
81533.1



TECHNISCHE DATEN

Artikel-Nr.	81533.1
Anschlussmaße	EN 31, EN 14688
Größe	460 x 460 mm
Beckeninnenmaß	ca. 444 x 315 mm
Ausführung	SaphirKeramik mit speziell verdecktem Ablauf Charge 104 – 1 Hahnloch mittig, verdeckter Überlauf Charge 111 – 1 Hahnloch mittig, ohne Überlauf Charge 112 – ohne Hahnloch, ohne Überlauf Charge 158 – 3 Hahnlöcher, ohne Überlauf Charge 108 – 3 Hahnlöcher, verdeckter Überlauf Charge 814 – 1 Hahnloch mittig, 1 Loch rechts für Armaturen-Bedienhebel (Ø 30 mm, Abstand zu HL 100 mm), verdeckter Überlauf Charge 815 – 1 Hahnloch mittig, 1 Loch rechts für Armaturen-Bedienhebel (Ø 30 mm, Abstand zu HL 100 mm), ohne Überlauf
Gewicht	12,0 kg

TECHNISCHE DATEN

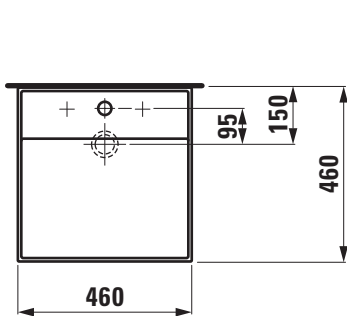
Zubehör exkl.	Armatur Kartell, Artikel-Nr. 31133.2 (nur passend zu Charge 814, 815)
Montagematerial inkl.	Charge 111, 112, 158, 815 – Ablaufventil ohne Überlauf, vormontiert, Artikel-Nr. 89830.1 Charge 104, 108, 814 – Pop up Ablaufventil, vormontiert, Artikel-Nr. 89830.2
Montagematerial exkl.	Siphon D32 verchromt, Artikel-Nr. 89394.7 Steinschrauben M10, Artikel-Nr. 89988.2
Farben	siehe Farbtabelle

STANDARDISIERTER AUSSCHREIBUNGSTEXT

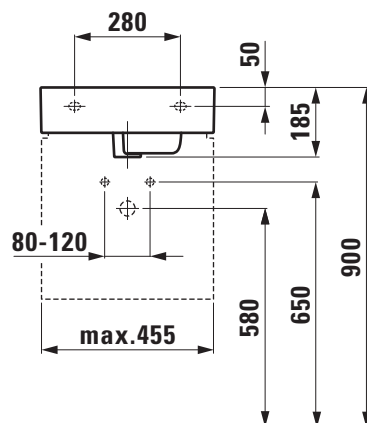
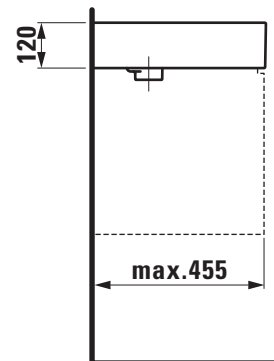
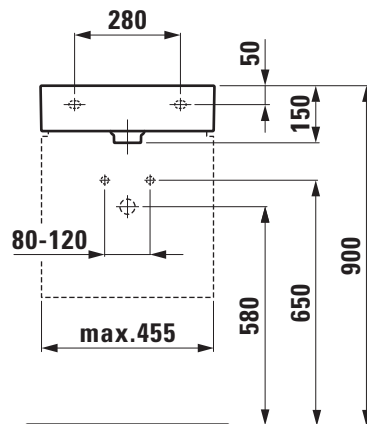
Den Ausschreibungstext lt. ÖNORM 2063 für Ihr Projektangebot finden Sie unter der angegebenen Positionsnummer (LGPosNr.) auf der CD-Rom der Sammelausgabe „Der österreichische Industriestandard“ von ABK.

LGPosNr.	POSITIONSSTICHWORT
63L1CAA	Lief.Handwaschbecken KARTELL 460x460 1HL oÜ weiß

TECHNISCHE ZEICHNUNGEN / M 1 : 20



Charge 111, 112, 158, 815



Charge 104, 108, 814

