

- > **Anschluss: G1/8
oder G1/4, ø 6 mm PIF**
- > **Große Vielfalt an
Betätigungsarten**
- > **Für beliebige
Durchflussrichtung
und Anwendungen mit
Doppelversorgung**
- > **Hoher Durchfluss**



Technische Merkmale

Betriebsmedium:

Gefilterte, geölte
oder ungeölte Druckluft

Betätigung:

Kolbenschieberventil, direkt oder
indirekt betätigt

Anschlüsse:

1/8", ø 6 mm PIF (erhältlich nur mit
PA-Gehäuse) und 1/4"

Betriebsdruck:

Max. 10 bar (145 psi)

Durchfluss:

Anschluss	l/min	Cv	Kv
1/8"	335	0,34	0,295
1/4"	965	0,98	0,351

Umgebungs-/Mediums- temperatur:

0 ... +70°C (+32 ... +158°F)

Um das Einfrieren der Teile zu
vermeiden, muss die Druckluft
unter +2°C (+35°F) frei von Feuch-
tigkeit sein.

Einbaulage:

Bohrungen im Gehäuse

3/2-Wegeventil mit PA-Gehäuse:

Metallversion auf Anfrage

Anzugsmoment:

Um Schäden am Ventilgehäuse
zu vermeiden, beträgt das
maximal zulässige Anzugsmoment
für Druckluft-Verbindungen
10 Nm.

PIF-Anschlüsse

(Schnellsteckverbindungen):

Für PA 11 und 12, PUR sowie an-
dere Schläuche, entsprechend den
Toleranzen aus BS5409/1:1976,
leichte und normale Beanspru-
chung, DIN 73378, DIN 74324,
NFE 49-100

Material:

3/2-Wegeventil mit PA-Gehäuse:
Gehäuse und Enddeckel: PA6

Betätigung: Aluminium,
Stahl, Kunststoff usw.
Dichtungen: NBR

Metallversion

Gehäuse: Zinkdruckguss

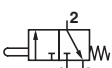
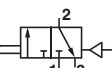
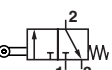
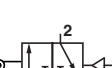
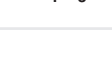
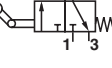


Enddeckel: Aluminium oder PA

Betätigung: Aluminium,
Stahl, Kunststoff usw.

Dichtungen: NBR

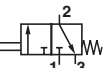
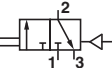
Technische Daten

3/2-Wegeventile, mechanisch betätigt

Symbol	Anschluss	Betätigung	Gehäuse	Betriebsdruck (bar)	Betätigungskraft (N)	Gewicht (kg)	Verschleißteilsatz	Abmessung Nr.	Typ
	G1/8	Stößel/Feder	PA6	-0,9 ... 10	31	0,06	03840802	1	03040002
	ø 6 mm	Stößel/Feder	PA6	-0,9 ... 10	31	0,07	03840802	1	03040032
	G1/4	Stößel/Feder	Zinc	-0,9 ... 10	53	0,34	03860202	23	03060002
	G1/8	Stößel/Druckluft	Zinc	-0,9 ... 10 *1)	18	0,20	03840802	2	03041702
	G1/8	Rolle/Feder	PA6	-0,9 ... 10	31	0,06	03840802	3	03040202
	ø 6 mm	Rolle/Feder	PA6	-0,9 ... 10	31	0,07	03840802	3	03040232
	G1/4	Rolle/Feder	Zinc	-0,9 ... 10	61	0,34	03860202	24	03060202
	G1/8	Rolle/Druckluft	Zinc	-0,9 ... 10	18 *1)	0,18	03840802	4	03040902
	G1/4	Rolle/Druckluft	Zinc	-0,9 ... 10	13 *1)	0,39	03861202	25	03060902
	G1/8	Tastrollenhebel/Feder	Zinc	-0,9 ... 10	9 *1)	0,25	03840802	6	03042702
	G1/4	Tastrollenhebel/Feder	Zinc	-0,9 ... 10	9 *1)	0,45	03861202	27	03062402
	G1/8	Tastrollenhebel/Feder	PA6	-0,9 ... 10	31	0,09	03840802	5	03041102
	ø 6 mm	Tastrollenhebel/Feder	PA6	-0,9 ... 10	31	0,10	03840802	5	03041132
	G1/4	Tastrollenhebel/Feder	Zinc	-0,9 ... 10	45	0,41	03860202	26	03061102
	G1/8	Tastrollenhebel (schwere Ausf.)/Feder	PA6	-0,9 ... 10	31	0,12	03840802	7	03029302
	ø 6 mm	Tastrollenhebel (schwere Ausf.)/Feder	PA6	-0,9 ... 10	31	0,13	03840802	7	03029332
	G1/8	Tastrolle mit Leerrücklauf/Feder	PA6	-0,9 ... 10	31	0,12	03840802	9	03041002
	ø 6 mm	Tastrolle mit Leerrücklauf/Feder	PA6	-0,9 ... 10	31	0,13	03840802	9	03041032
	G1/8	Tastrolle mit Leerrücklauf (schwere Ausf.)/Feder	PA6	-0,9 ... 10	31	0,15	03840802	10	03029402
	ø 6 mm	Tastrolle mit Leerrücklauf (schwere Ausf.)/Feder	PA6	-0,9 ... 10	31	0,16	03840802	10	03029432
	G1/8	Federstab (vorgesteuert)/Feder	PA6	-0,9 ... 10	0,3	0,10	03843202	11	03043202
	ø 6 mm	Federstab (vorgesteuert)/Feder	PA6	-0,9 ... 10	0,3	0,11	03843202	11	03043232
	G1/8	Rolle (vorgesteuert)/Feder	Zinc	-0,9 ... 10	1	0,25	03847302	8	03042302

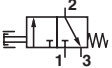
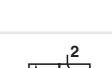

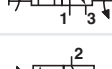


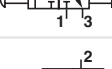


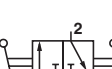


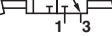
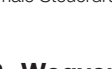
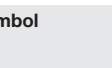
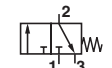
*1) Bei 0 bar, minimaler Rückstelldruck 2 bar
Minimale Steuerdruck, um das Ventil zu betätigen. Das Ventil wechselt unter diesem Druck die Schaltstellung

3/2-Wegeventile, manuell betätigt

Symbol	Anschluss	Betätigung	Gehäuse	Farbe	Betriebsdruck (bar)	Betätigungskraft (N)	Gewicht (kg)	Verschleißteilsatz	Abmessung Nr.	Typ
	G1/8	Pilzknopf/Feder	PA6	Schwarz	-0,9 ... 10	31	0,07	03840802	33	03040402
	ø 6 mm	Pilzknopf/Feder	PA6	Schwarz	-0,9 ... 10	31	0,08	03840802	33	03040432
	G1/8	Pilzknopf/Feder	PA6	Grün	-0,9 ... 10	31	0,07	03840802	33	03040502
	ø 6 mm	Pilzknopf/Feder	PA6	Grün	-0,9 ... 10	31	0,08	03840802	33	03040532
	G1/8	Pilzknopf/Feder	PA6	Rot	-0,9 ... 10	31	0,07	03840802	33	03040602
	ø 6 mm	Pilzknopf/Feder	PA6	Rot	-0,9 ... 10	31	0,08	03840802	33	03040632
	G1/4	Knopf/Feder	Zinc	Schwarz	-0,9 ... 10	53	0,41	03861202	67	03060402
	G1/8	Knopf/Feder	PA6	Schwarz	-0,9 ... 10	18	0,07	03840802	44	03034502
	ø 6 mm	Knopf/Feder	PA6	Schwarz	-0,9 ... 10	18	0,08	03840802	44	03034532
	G1/8	Pilzknopf/Feder	PA6	Rot	-0,9 ... 10	31	0,13	03840802	35	03036602
	ø 6 mm	Pilzknopf/Feder	PA6	Rot	-0,9 ... 10	31	0,14	03840802	35	03036632
	G1/8	Pilzknopf/Feder	PA6	Grün	-0,9 ... 10	31	0,13	03840802	35	03036702
	ø 6 mm	Pilzknopf/Feder	PA6	Grün	-0,9 ... 10	31	0,14	03840802	35	03036732
	G1/8	Pilzknopf/Feder	PA6	Schwarz	-0,9 ... 10	31	0,13	03840802	35	03036802
ø 6 mm	Pilzknopf/Feder	PA6	Schwarz	-0,9 ... 10	31	0,14	03840802	35	03036832	
	G1/8	Pilzknopf/Druckluft	Zinc	Schwarz	-0,9 ... 10 *1)	18	0,22	03840802	34	03040802
	G1/8	Pilzknopf/Druckluft	Zinc	Grün	-0,9 ... 10 *1)	18	0,22	03840802	34	03042002
	G1/8	Pilzknopf/Druckluft	Zinc	Rot	-0,9 ... 10 *1)	18	0,22	03840802	34	03042102
	G1/4	Pilzknopf/Druckluft	Zinc	Schwarz	-0,9 ... 10 *1)	13	0,42	03861202	68	03060802

*1) Bei 0 bar, minimaler Rückstelldruck 2 bar
Minimale Steuerdruck, um das Ventil zu betätigen. Das Ventil wechselt unter diesem Druck die Schaltstellung

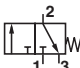
3/2-Wegeventile, manuell betätigt

Symbol	Anschluss	Betätigung	Gehäuse	Farbe	Betriebsdruck (bar)	Betätigungskraft (N)	Gewicht (kg)	Verschleißteilsatz	Abmessung Nr.	Typ
	G1/8	Knopf (eingekapselt)/Feder	PA6	Schwarz	-0,9 ... 10	31	0,11	03840802	36	03041402
	ø 6 mm	Knopf (eingekapselt)/Feder	PA6	Schwarz	-0,9 ... 10	31	0,12	03840802	36	03041432
	G1/8	Knopf (eingekapselt)/Feder	PA6	Grün	-0,9 ... 10	31	0,11	03840802	36	03041502
	ø 6 mm	Knopf (eingekapselt)/Feder	PA6	Grün	-0,9 ... 10	31	0,12	03840802	36	03041532
	G1/8	Knopf (eingekapselt)/Feder	PA6	Rot	-0,9 ... 10	31	0,11	03840802	36	03041602
	ø 6 mm	Knopf (eingekapselt)/Feder	PA6	Rot	-0,9 ... 10	31	0,12	03840802	36	03041632
	G1/8	Notknopf/Drehknopf	PA6	Rot	-0,9 ... 10	18	0,15	03840802	37	03042802
	ø 6 mm	Notknopf/Drehknopf	PA6	Rot	-0,9 ... 10	18	0,16	03840802	37	03042832
	G1/8	Drehknopf/Drehknopf	PA6	Schwarz	-0,9 ... 10	—	0,14	03840802	46	03041902
	ø 6 mm	Drehknopf/Drehknopf	PA6	Schwarz	-0,9 ... 10	—	0,15	03840802	46	03041932
	G1/8	Pilzknopf/Schlüssel	PA6	Rot	-0,9 ... 10	31	0,20	03840802	39	03033502801
	ø 6 mm	Pilzknopf/Schlüssel	PA6	Rot	-0,9 ... 10	31	0,21	03840802	39	03033532801
	G1/8	Schlüssel/Schlüssel	PA6	Rot	-0,9 ... 10	—	0,16	03840802	48	030418 02801
	ø 6 mm	Schlüssel/Schlüssel	PA6	Rot	-0,9 ... 10	—	0,17	03840802	48	030418 22801
	G1/8	Pilzknopf/Pilzknopf	PA6	Schwarz	-0,9 ... 10	18	0,07	03840802	44	03042502
	ø 6 mm	Pilzknopf/Pilzknopf	PA6	Schwarz	-0,9 ... 10	18	0,08	03840802	44	03042532
	G1/4	Pilzknopf/Pilzknopf	Zink	Schwarz	-0,9 ... 10	13	0,37	03860202	69	03062502
	G1/8	Pilzknopf/Pilzknopf oder Druckluft	Zink	Schwarz	-0,9 ... 10	18	0,21	03840802	45	03042402
	G1/4	Pilzknopf/Pilzknopf oder Druckluft	Zink	Schwarz	-0,9 ... 10 *3)	13	0,41	03861202	70	03062702
	G1/8	Knopf mit Hebel/Feder	PA6	Schwarz	-0,9 ... 10	18	0,09	03840802	43	03042602
	ø 6 mm	Knopf mit Hebel/Feder	PA6	Schwarz	-0,9 ... 10	18	0,10	03840802	43	03042632
	G1/8	Hebel/Feder	Zink	Schwarz	-0,9 ... 10	9	0,28	03840802	42	03043802
	G1/4	Hebel/Feder	Zink	Schwarz	-0,9 ... 10	15	0,48	03860202	71	03063802
	G1/8	Hebel/Hebel	PA6	Schwarz	-0,9 ... 10	28	0,06	03840802	41	03040302
	ø 6 mm	Hebel/Hebel	PA6	Schwarz	-0,9 ... 10	28	0,07	03840802	41	03040332
	G1/8	Hebel/Hebel	PA6	Schwarz	-0,9 ... 10	9	0,29	03840802	42	03043702
	G1/8	Hebel/Hebel	Zink	Schwarz	-0,9 ... 10	13	0,17	03840802	40	03029602
	G1/4	Hebel/Hebel	Zink	Schwarz	-0,9 ... 10	13	0,48	03860202	71	03063702
	G1/8	Pedal/Feder	Zink	Schwarz	-0,9 ... 10	22	1,03	03840802	49	03048102
	G1/4	Pedal/Feder	Zink	Schwarz	-0,9 ... 10	22	1,23	03860202	66	03068102
	G1/8	Pedal/Pedal	Zink	Schwarz	-0,9 ... 10	22	1,07	03840802	49	03048302
	G1/4	Pedal/Pedal	Zink	Schwarz	-0,9 ... 10	22	1,27	03860202	66	03068302

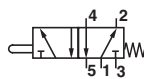
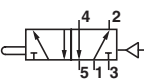
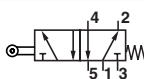
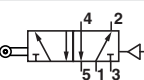
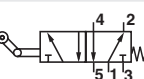
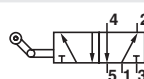
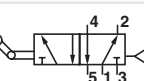
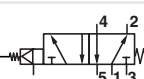

*3) Rückstelldruck: 4 bar minimal

Minimale Steuerdruck, um das Ventil zu betätigen. Das Ventil wechselt unter diesem Druck die Schaltstellung

3/2 -Wegventile mit Adapter für Klöckner Möller Betätigung

Symbol	Anschluss	Betätigung	Gehäuse	Betriebsdruck (bar)	Betätigungskraft (N)	Gewicht (kg)	Verschleißteilsatz	Abmessung Nr.	Typ
	G1/8	Stößel/Feder	PA6	-0,9 ... 10	31	0,60	03840802	78	03029502
	ø 6 mm	Stößel/Feder	PA6	-0,9 ... 10	31	0,50	03840802	78	03029532

5/2-Wegeventile, mechanisch betätigt

Symbol	Ans- chluss	Betätigung	Betriebs- druck (bar)	Betätigungs- kraft (N)	Gewicht (kg)	Verschleißtei- lsatz	Abmessung Nr.	Typ
	G1/8	Stößel/Feder	-0,9 ... 10	54	0,25	03840802	12	X3044002
	G1/4	Stößel/Feder	-0,9 ... 10	62	0,46	03860202	28	X3064002
	G1/8	Stößel/Druckluft	-0,9 ... 10	22 *1)	0,31	03840802	13	X3045702
	G1/8	Rolle/Feder	-0,9 ... 10	54	0,25	03840802	14	X3044202
	G1/4	Rolle/Feder	-0,9 ... 10	67	0,46	03860202	29	X3064202
	G1/8	Rolle/Druckluft	-0,9 ... 10	22 *1)	0,29	03840802	15	X3044902
	G1/4	Rolle/Druckluft	-0,9 ... 10	13 *1)	0,50	03861202	30	X3064902
	G1/8	Tastrollenhebel/Feder	-0,9 ... 10	31	0,32	03840802	16	X3045102
	G1/4	Tastrollenhebel/Feder	-0,9 ... 10	45	0,53	03860202	31	X3065102
	G1/8	Tastrollenhebel (schwere Ausf.)/Feder	-0,9 ... 10	31	0,29	03840802	18	X3039302
	G1/8	Tastrolle mit Leerrücklauf/Feder	-0,9 ... 10	31	0,32	03840802	20	X3045002
	G1/8	Tastrolle mit Leerrücklauf(schwere Ausf.)/Feder	-0,9 ... 10	31	0,29	03840802	21	X3039402
	G1/8	Tastrollenhebel/Feder	-0,9 ... 10	9 *1)	0,36	03840802	17	X3046702
	G1/4	Tastrollenhebel/Feder	-0,9 ... 10	9 *1)	0,57	03861202	32	X3066402
	G1/8	Federstab (vorgesteuert)/Feder	-0,9 ... 10 *2)	0,3	0,30	N/A	22	X3047202
	G1/8	Rolle (vorgesteuert)/Feder	-0,9 ... 10 *2)	1	0,36	N/A	19	X3046302

*1) Bei 0 bar, minimaler Rückstelldruck 2 bar

*2) Konstanter Steuerdruck: 3 bar minimal

Minimale Steuerdruck, um das Ventil zu betätigen. Das Ventil wechselt unter diesem Druck die Schaltstellung



5/2-Wegeventile, manuell betätigt

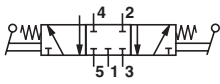
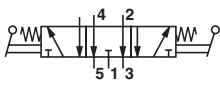
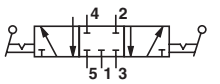
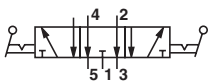
Symbol	Anschluss	Betätigung	Farbe	Betriebsdruck (bar)	Betätigungs-kraft (N)	Gewicht (kg)	Verschleiß-teilsatz	Ab-messung Nr.	Typ
	G1/8	Knopf (eingekapselt)/Feder	Schwarz	-0,9 ... 10	54	0,26	03840802	50	X3044402
	G1/8	Knopf (eingekapselt)/Feder	Grün	-0,9 ... 10	54	0,26	03840802	50	X3044502
	G1/8	Knopf (eingekapselt)/Feder	Rot	-0,9 ... 10	54	0,26	03840802	50	X3044602
	G1/4	Pilzknopf/Feder	Schwarz	-0,9 ... 10	62	0,47	03860202	72	X3064402
	G1/8	Knopf (eingekapselt)/Feder	Rot	-0,9 ... 10	31	0,40	03840802	51	X3038602
	G1/8	Knopf (eingekapselt)/Feder	Grün	-0,9 ... 10	31	0,40	03840802	51	X3038702
	G1/8	Knopf (eingekapselt)/Feder	Schwarz	-0,9 ... 10	31	0,40	03840802	51	X3038802
	G1/8	Pilzknopf/Druckluft	Schwarz	-0,9 ... 10 *1)	22	0,34	03840802	53	X3044802
	G1/8	Pilzknopf/Druckluft	Grün	-0,9 ... 10 *1)	22	0,34	03840802	53	X3046002
	G1/8	Pilzknopf/Druckluft	Rot	-0,9 ... 10 *1)	22	0,34	03840802	53	X3046102
	G1/8	Knopf (eingekapselt)/Feder	Schwarz	-0,9 ... 10	54	0,32	03840802	52	X3045402
	G1/8	Knopf (eingekapselt)/Feder	Grün	-0,9 ... 10	54	0,32	03840802	52	X3045502
	G1/8	Knopf (eingekapselt)/Feder	Rot	-0,9 ... 10	54	0,32	03840802	52	X3045602
	G1/8	Notknopf/Drehknopf	Rot	-0,9 ... 10	18	0,54	03847302	51	X3046802
	G1/8	Pilzknopf/Schlüssel		-0,9 ... 10	—	0,48	03840802	55	X3037502
	G1/8	Schlüssel/Schlüssel		-0,9 ... 10	—	0,47	03840802	64	X3045802801
	G1/8	Drehknopf/Drehknopf		-0,9 ... 10	—	0,48	03840802	54	X3045902
	G1/8	Knopf/Knopf	Schwarz	-0,9 ... 10	22	0,28	03840802	61	X3046502
	G1/4	Knopf/Knopf	Schwarz	-0,9 ... 10	13	0,49	03860202	74	X3066502
	G1/8	Knopf (drücken)/Knopf (ziehen) oder Druckluft	Schwarz	-0,9 ... 10 *1)	22	0,32	03860202	62	X3046402
	G1/4	Knopf (drücken)/Knopf (ziehen) oder Druckluft	Schwarz	-0,9 ... 10 *1)	13	0,54	03861202	73	X3064802
	G1/8	Knopf mit Hebel/Feder		-0,9 ... 10	31	0,35	03840802	60	X3046602
	G1/8	Hebel/Feder	Schwarz	-0,9 ... 10	16	0,40	03840802	58	X3047802
	G1/4	Hebel/Feder	Schwarz	-0,9 ... 10	15	0,60	03860202	75	X3067802
	G1/8	Hebel/Hebel	Schwarz	-0,9 ... 10	13	0,28	03840802	56	X3029602
	G1/8	Hebel/Hebel	Schwarz	-0,9 ... 10	48	0,27	03840802	57	X3044302
	G1/8	Knopf mit Hebel/ Hebel	Schwarz	-0,9 ... 10	13	0,40	03840802	58	X3047702
	G1/4	Knopf mit Hebel/ Hebel	Schwarz	-0,9 ... 10	13	0,61	03860202	75	X3067702
	G1/8	Pedal/Feder	Schwarz	-0,9 ... 10	22	1,12	03840802	65	X3048202
	G1/4	Pedal/Feder	Schwarz	-0,9 ... 10	22	1,33	03860202	77	X3068202
	G1/8	Pedal/Pedal	Schwarz	-0,9 ... 10	22	1,18	03840802	65	X3048402
	G1/4	Pedal/Pedal	Schwarz	-0,9 ... 10	22	1,27	03860202	76	X3068302

Minimale Steuerdruck, um das Ventil zu betätigen. Das Ventil wechselt unter diesem Druck die Schaltstellung

5/2 -Wegventile mit Adapter für Klöckner Möller Betätigung

Symbol	Anschluss	Betätigung	Betriebsdruck (bar)	Betätigungs-kraft (N)	Gewicht (kg)	Verschleißtei-lsatz	Abmessung Nr.	Typ
	G1/8	Stößel/Feder	-0,9 ... 10	54	0,25	03840802	79	X0039502

5/3-Wegeventile, manuell betätigt

Symbol	Anschluss	Betätigung	Farbe	Funktion	Betriebsdruck (bar)	Betätigungskraft (N)	Gewicht (kg)	Verschleißteilsatz	Abmessung Nr.	Typ
	G1/8	Hebel/Feder/Hebel	Schwarz	APB	-0,9 ... 10	15	0,85	03840802	60	X3343802
	G1/4	Hebel/Feder/Hebel	Schwarz	APB	-0,9 ... 10	15	1,06	03860202	76	X3363802
	G1/8	Hebel/Feder/Hebel	Schwarz	COE	-0,9 ... 10	15	0,85	03840802	60	X3347802
	G1/4	Hebel/Feder/Hebel	Schwarz	COE	-0,9 ... 10	15	1,06	03860202	76	X3367802
	G1/8	Hebel/Hebel/Hebel	Schwarz	APB	-0,9 ... 10	12	0,44	03840802	60	X3343702
	G1/4	Hebel/Hebel/Hebel	Schwarz	APB	-0,9 ... 10	12	0,65	03860202	76	X3363702
	G1/8	Hebel/Hebel/Hebel	Schwarz	COE	-0,9 ... 10	12	0,44	03840802	60	X3347702
	G1/4	Hebel/Hebel/Hebel	Schwarz	COE	-0,9 ... 10	12	0,65	03860202	76	X3367702

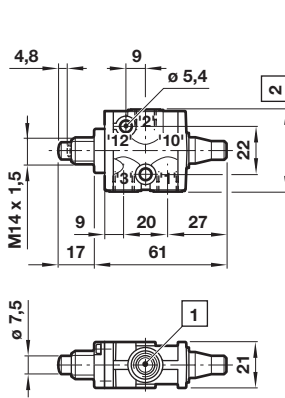
Abmessung

Abmessung in mm
Projection/First angle



1

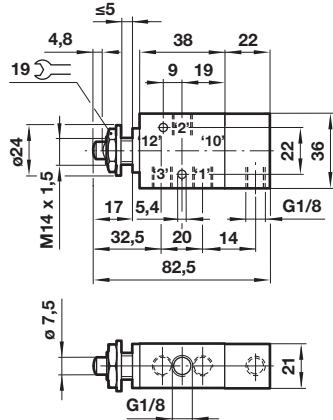
03040002, 03040032
3/2 Stößel betätigt, Rückstellung Feder



Nur für axiale Stößelbelastung geeignet.
Paneelmutter und Scheibe separat
bestellen: 03 0430 00

2

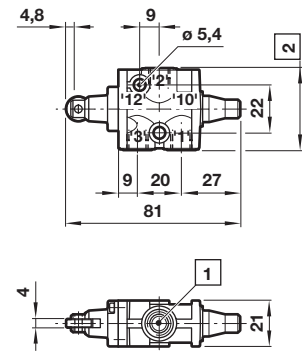
03041702
3/2 Stößel betätigt, Rückstellung Druckluft



Betätigungsweg: 4,8 mm
Paneelbohrung: Ø 15 mm
Nur für axiale Stößelbelastung geeignet.
Für Paneelmontage geeignet

3

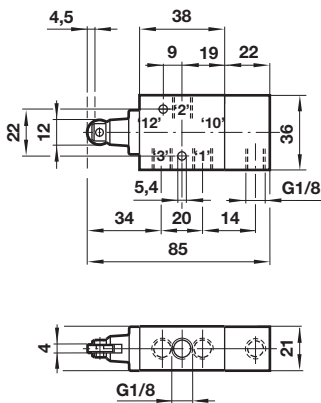
03040202, 03040232
3/2 Rolle betätigt, Rückstellung Feder



Maximaler Betätigungsweg: 4,5 mm
Tastrollen-Anfahrtswinkel: 30° maximal
Tastrollengeschwindigkeit: 8 m/min. maximal
Arbeitsgeschwindigkeit: 300 cpm

4

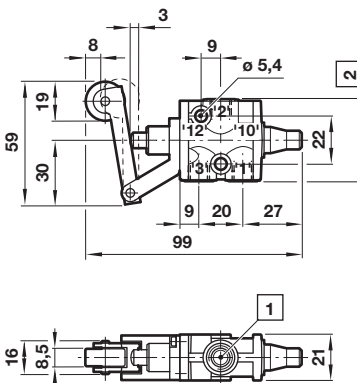
03040902
3/2 Rolle betätigt, Rückstellung Druckluft



Maximaler Betätigungsweg: 4,5 mm
Tastrollen-Anfahrtswinkel: 30° maximal
Tastrollengeschwindigkeit: 8 m/min. maximal
Arbeitsgeschwindigkeit: 300 cpm

5

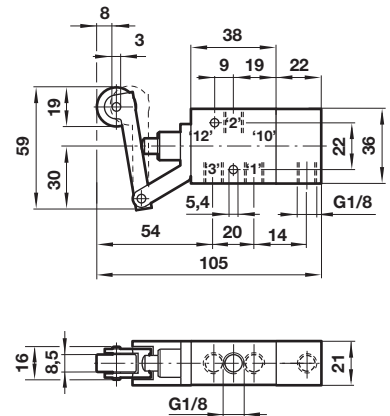
03041102, 03041132
3/2 Tastrollenhebel betätigt, Rückstellung Feder



Betätigungsweg: 8 mm
Überlauf: 3 mm
Tastrollen-Anfahrtswinkel: 45° maximal
Tastrollengeschwindigkeit: 8 m/min. maximal
Arbeitsgeschwindigkeit: 300 cpm

6

03042702
3/2 Tastrollenhebel betätigt, Rückstellung Druckluft

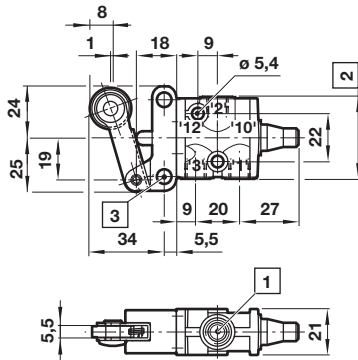


Betätigungsweg: 8 mm;
Überlauf: 3 mm
Tastrollen-Anfahrtswinkel: 45° maximal
Tastrollengeschwindigkeit: 8 m/min. maximal
Arbeitsgeschwindigkeit: 300 cpm

1 Anschluss G1/8 oder ø 6 mm
2 37 mm für G1/8 und 45 mm für ø 6 mm

7

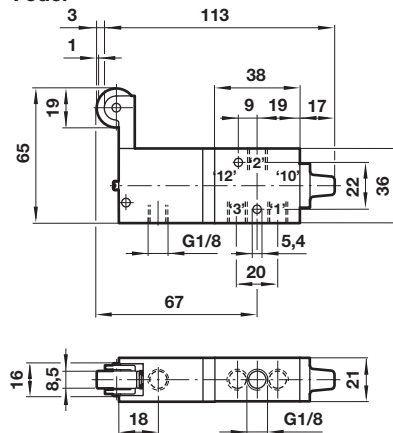
03029302, 03029332
 3/2 Tastrolle betätigt (verstärkte Ausführung),
 Rückstellung Feder



Betätigungsweg: 8 mm
 Überlauf: 1 mm
 Tastrollen-Anfahrtswinkel: 45° maximal
 Tastrollengeschwindigkeit: 8 m/min. maximal
 Arbeitsgeschwindigkeit: 300 cpm

8

03042302
 3/2 Tastrolle (vorgesteuert), Rückstellung
 Feder

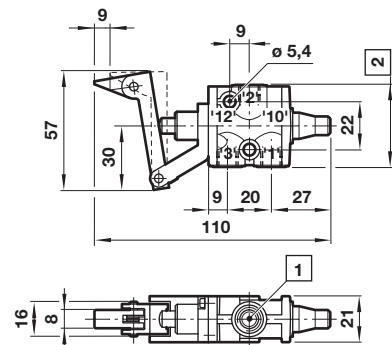


Vorlauf: 1 mm; Überlauf: 3 mm
 Tastrollen-Anfahrtswinkel: 45° maximal
 Tastrollengeschwindigkeit: 6,5 m/min. maximal

9

03041002, 03041032
 3/2 Tastrolle mit Leerrücklauf, Rückstellung
 Feder

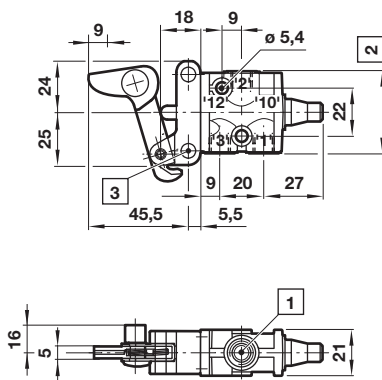
Abmessung in mm
 Projection/First angle



Betätigungsweg: 9 mm
 Tastrollen-Anfahrtswinkel: 90° maximal
 Tastrollengeschwindigkeit: 2 m/min. maximal
 Arbeitsgeschwindigkeit: 120 cpm

10

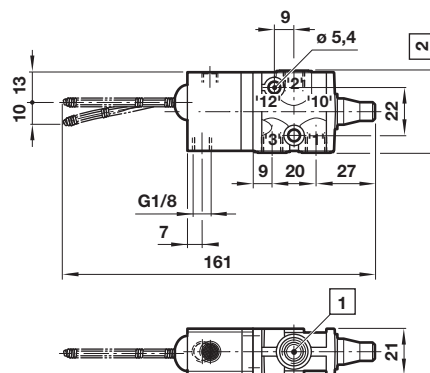
03029402, 03029432
 3/2 Tastrolle mit Leerrücklauf (schwere
 Ausführung), Rückstellung Feder



Betätigungsweg: 9 mm
 Tastrollen-Anfahrtswinkel: 90° maximal
 Tastrollengeschwindigkeit: 2 m/min. maximal
 Arbeitsgeschwindigkeit: 120 cpm

11

03043202, 03043232
 3/2 Federstab betätigt, Rückstellung Feder

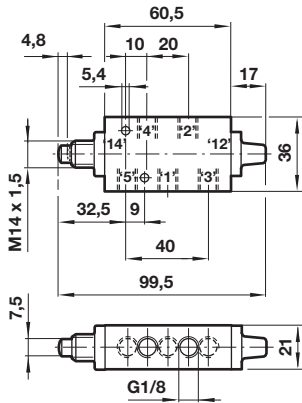


Betätigungsweg:
 10 mm minimal in allen Richtungen

- 1 Anschluss G1/8 oder ø 6 mm
- 2 37 mm für G1/8 und 45 mm für ø 6 mm
- 3 Mit 0,7 mm starken U-Scheiben muss der Höhenunterschied zwischen Gehäuse und Betätigung ausgeglichen werden, wenn Sie alle Bohrungen für die Montage nutzen.

12

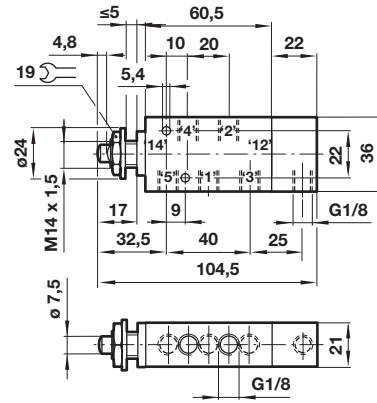
X3044002
 5/2 Stößel betätigt, Rückstellung Feder



Betätigungsweg: 4,8 mm
 Nur für axiale Stößelbelastung geeignet.
 Paneelmutter und Scheibe separat
 bestellen: 03 0430 00

13

X3045702
 5/2 Stößel betätigt, Rückstellung Druckluft

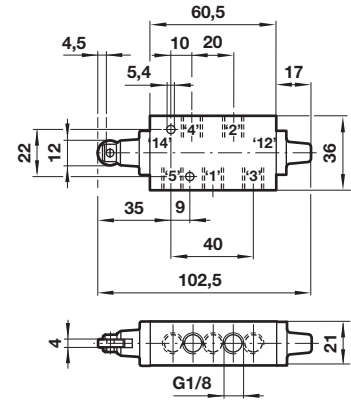


Betätigungsweg: 4,8 mm
 Panelbohrung: \varnothing 15 mm
 Nur für axiale Stößelbelastung geeignet.
 Für Paneelmontage geeignet

14

X3044202
 5/2 Rolle betätigt, Rückstellung Feder

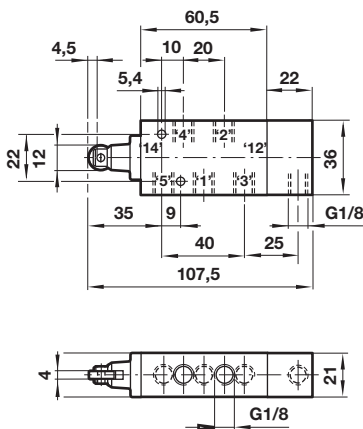
Abmessung in mm
 Projection/First angle



Maximaler Betätigungsweg: 4,5 mm
 Tastrollen-Anfahrtswinkel: 30° maximal
 Tastrollengeschwindigkeit: 8 m/min. maximal
 Arbeitsgeschwindigkeit: 300 cpm

15

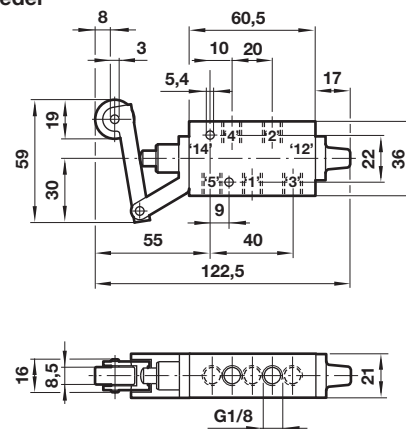
X3044902
 5/2 Rolle betätigt, Rückstellung Druckluft



Maximaler Betätigungsweg: 4,5 mm
 Tastrollen-Anfahrtswinkel: 30° maximal
 Tastrollengeschwindigkeit: 8 m/min. maximal
 Arbeitsgeschwindigkeit: 300 cpm

16

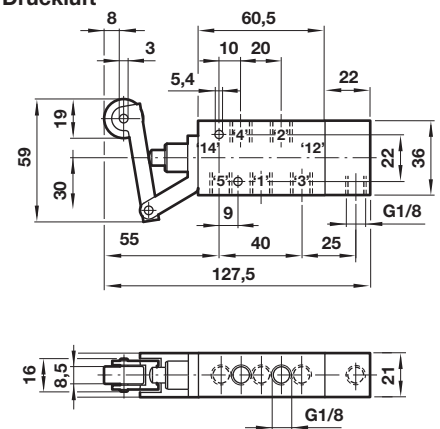
X3045102
 5/2 Tastrollenhebel betätigt, Rückstellung Feder



Betätigungsweg: 8 mm
 Überlauf: 3 mm
 Tastrollen-Anfahrtswinkel: 45° maximal
 Tastrollengeschwindigkeit: 8 m/min. maximal
 Arbeitsgeschwindigkeit: 300 cpm

17

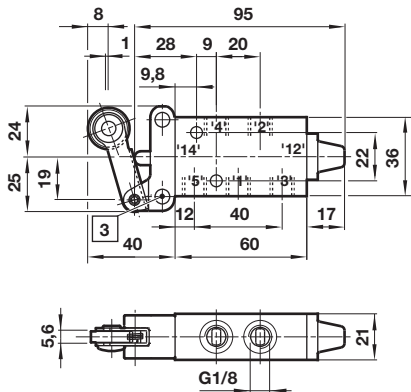
X3046702
 5/2 Tastrollenhebel betätigt, Rückstellung Druckluft



Betätigungsweg: 8 mm; Überlauf: 3 mm
 Tastrollen-Anfahrtswinkel: 45° maximal
 Tastrollengeschwindigkeit: 8 m/min. maximal
 Arbeitsgeschwindigkeit: 300 cpm

18

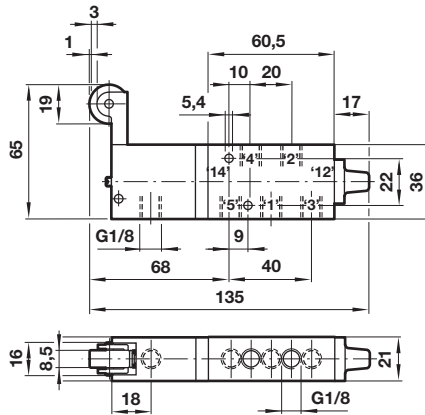
X3039302
 5/2 Tastrolle betätigt (verstärkte Ausführung),
 Rückstellung Feder



Betätigungsweg: 8 mm
 Überlauf: 1 mm
 Tastrollen-Anfahrtswinkel: 45° maximal
 Tastrollengeschwindigkeit: 8 m/min. maximal
 Arbeitsgeschwindigkeit: 300 cpm

19

X3046302
 5/2 Tastrolle (vorgesteuert), Rückstellung
 Feder

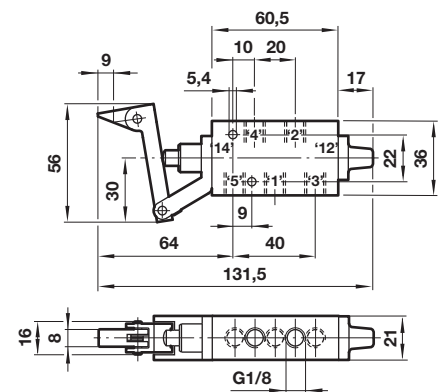


Vorlauf: 1 mm;
 Überlauf: 3 mm
 Tastrollen-Anfahrtswinkel: 45° maximal
 Tastrollengeschwindigkeit: 6,5 m/min. maximal

20

X3045002
 5/2 Tastrolle mit Leerrücklauf, Rückstellung
 Feder

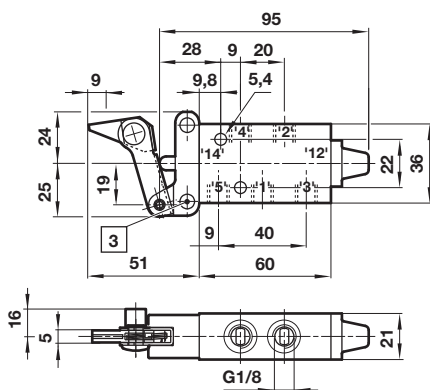
Abmessung in mm
 Projection/First angle



Betätigungsweg: 9 mm
 Tastrollen-Anfahrtswinkel: 90° maximal
 Tastrollengeschwindigkeit: 2 m/min. maximal
 Arbeitsgeschwindigkeit: 120 cpm

21

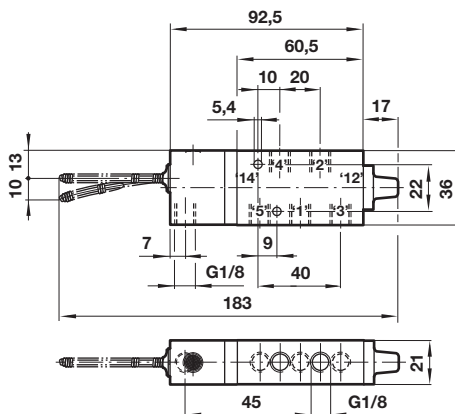
X3039402
 5/2 Tastrolle mit Leerrücklauf (schwere
 Ausführung), Rückstellung Feder



Betätigungsweg: 9 mm
 Tastrollen-Anfahrtswinkel: 90° maximal
 Tastrollengeschwindigkeit: 2 m/min. maximal
 Arbeitsgeschwindigkeit: 120 cpm

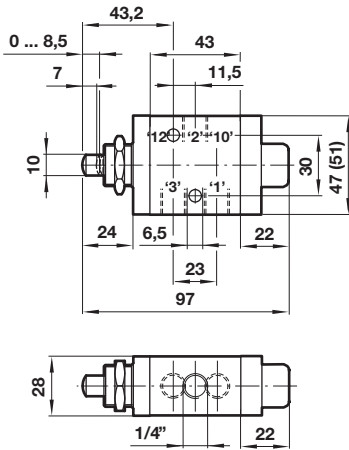
22

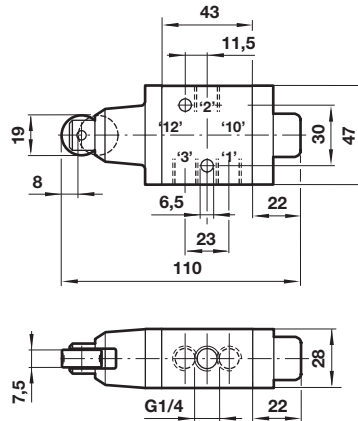
X3047202
 5/2 Federstab betätigt, Rückstellung Feder



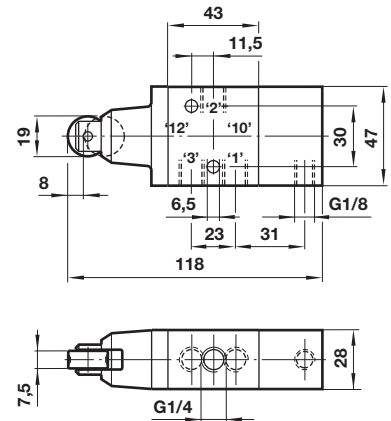
Betätigungsweg: 10 mm minimal in allen
 Richtungen

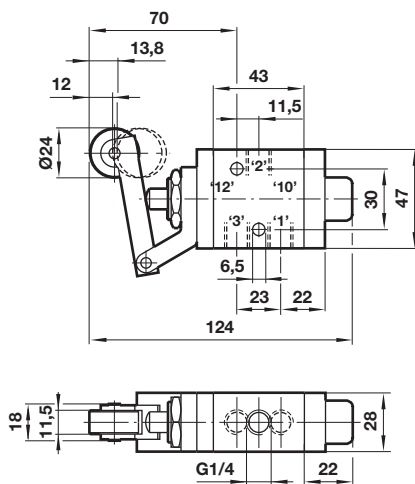
3 Mit 0,7 mm starken U-Scheiben muss der
 Höhenunterschied zwischen Gehäuse und Betäti-
 gung ausgeglichen werden, wenn Sie alle Bohrun-
 gen für die Montage nutzen.

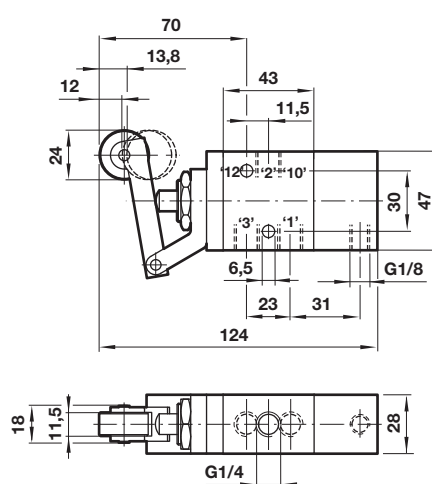
23
03060002
3/2 Stößel betätigt, Rückstellung Feder

 Panelbohrung: Ø 21 mm
 Nur für axiale Stößelbelastung geeignet.

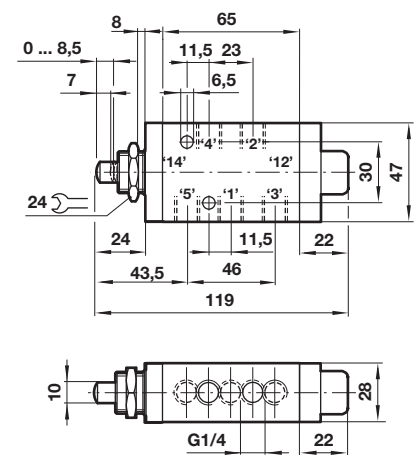
24
03060202
3/2 Rolle betätigt, Rückstellung Feder

 Tastrollen-Anfahrtswinkel: 45° maximal
 Tastrollengeschwindigkeit: 6 m/min. maximal
 Arbeitsgeschwindigkeit: 200 cpm

25
03060902
3/2 Rolle betätigt, Rückstellung Druckluft

 Abmessung in mm
 Projection/First angle

 Tastrollen-Anfahrtswinkel: 45° maximal
 Tastrollengeschwindigkeit: 6 m/min. maximal
 Arbeitsgeschwindigkeit: 200 cpm

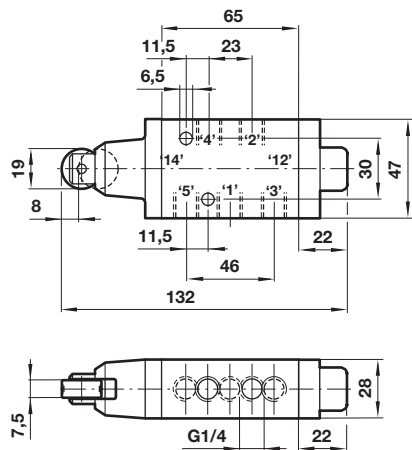
26
03061102
3/2 Tastrollenhebel betätigt, Rückstellung Feder

 Tastrollen-Anfahrtswinkel: 45° maximal
 Tastrollengeschwindigkeit: 5 m/min. maximal
 Arbeitsgeschwindigkeit: 150 cpm

27
03062402
3/2 Tastrollenhebel betätigt, Rückstellung Druckluft

 Tastrollen-Anfahrtswinkel: 45° maximal
 Tastrollengeschwindigkeit: 5 m/min. maximal
 Arbeitsgeschwindigkeit: 150 cpm

28
X3064002
5/2 Stößel betätigt, Rückstellung Feder

 Panelbohrung: Ø 21 mm
 Nur für axiale Stößelbelastung geeignet.

29

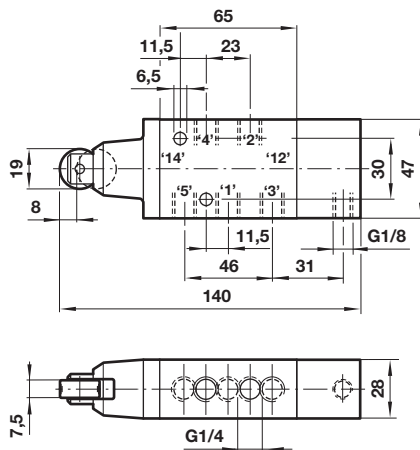
X3064202
 5/2 Rolle betätigt, Rückstellung Feder



Tastrollen-Anfahrtswinkel: 45° maximal
 Tastrollengeschwindigkeit: 6 m/min. maximal
 Arbeitsgeschwindigkeit: 200 cpm

30

X3064902
 5/2 Rolle betätigt, Rückstellung Druckluft

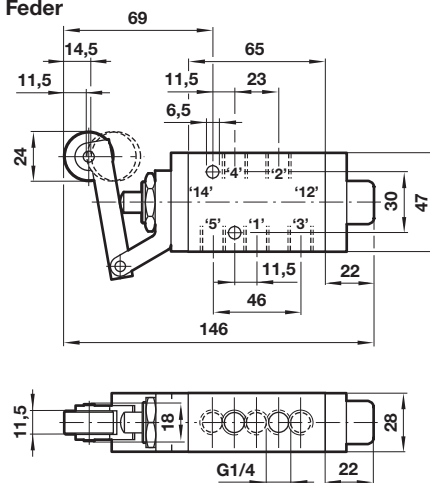


Tastrollen-Anfahrtswinkel: 45° maximal
 Tastrollengeschwindigkeit: 6 m/min. maximal
 Arbeitsgeschwindigkeit: 200 cpm

31

X3065102
 5/2 Tastrollenhebel betätigt, Rückstellung Feder

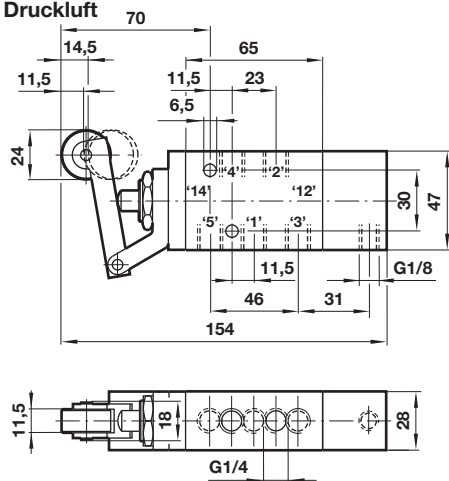
Abmessung in mm
 Projection/First angle



Tastrollen-Anfahrtswinkel: 45° maximal
 Tastrollengeschwindigkeit: 5 m/min. maximal
 Arbeitsgeschwindigkeit: 150 cpm

32

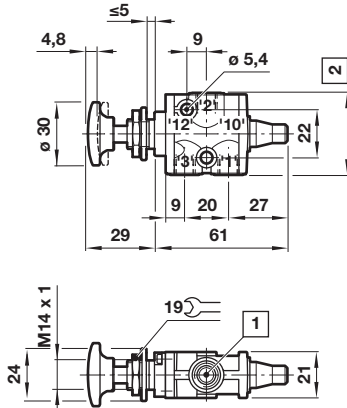
X3066402
 5/2 Tastrollenhebel betätigt, Rückstellung Druckluft



Tastrollen-Anfahrtswinkel: 45° maximal
 Tastrollengeschwindigkeit: 5 m/min. maximal
 Arbeitsgeschwindigkeit: 150 cpm

33

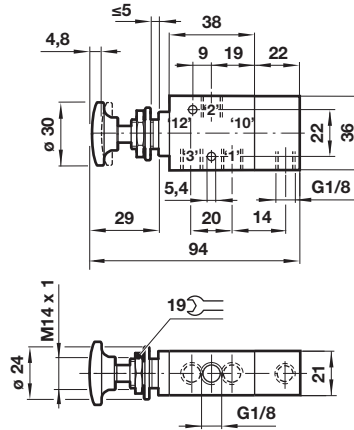
03040402, 03040502, 03040602
 3/2 Pilzknopf betätigt, Rückstellung Feder



Für Paneele montage geeignet. Paneele mutter und Scheibe separat bestellen: 03 0430 00; Befestigungssatz mit Gewindeabdeckung für Paneele montage: 03 0429 00.

34

03040802, 03042002, 03042102
 3/2 Pilzknopf betätigt, Rückstellung Druckluft

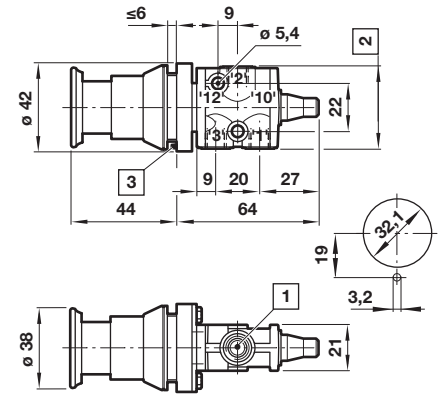


Für Paneele montage geeignet. Paneele mutter und Scheibe separat bestellen: 03 0430 00; Befestigungssatz mit Gewindeabdeckung für Paneele montage: 03 0429 00.

35

03036602, 03036702, 03036802
 3/2 Pilzknopf betätigt, Rückstellung Feder

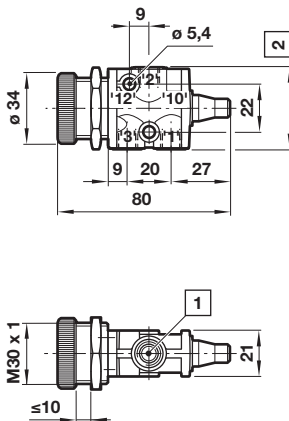
Abmessung in mm
 Projection/First angle



Für Paneele montage geeignet.

36

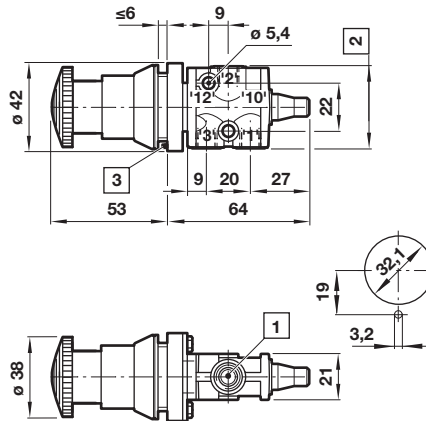
03041402, 03041502, 03041602
 3/2 Knopf (eingekapselt) betätigt, Rückstellung Feder



Für Paneele montage geeignet.

37

03042802, 03042832
 3/2 Pilzknopf betätigt, Rückstellung Sicherungsring drehen

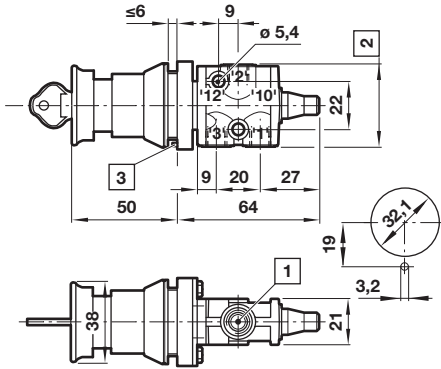


Das Ventil ist betätigt, wenn der Knopf gedrückt wird. Die Rückstellung erfolgt, wenn der Sicherungsring gegen den Uhrzeigersinn gedreht wird.
 Für Paneele montage geeignet

- 1 Anschluss G1/8 oder ø 6 mm
- 2 37 mm für G1/8 und 45 mm für ø 6 mm

39

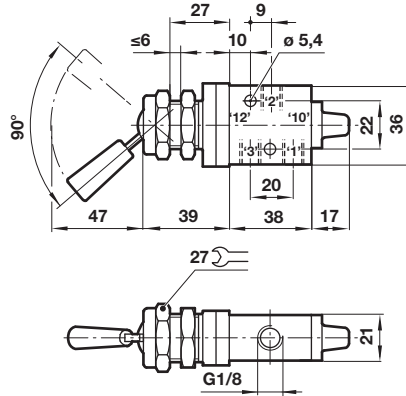
03033502, 03033532
3/2 Pilzknopf betätigt, Rückstellung Schlüssel



Das Ventil ist betätigt, wenn der Knopf gedrückt wird. Die Rückstellung erfolgt, wenn der Schlüssel gedreht wird. Für Paneelmontage geeignet.

40

03029602
3/2 Hebel betätigt, Rückstellung Hebel

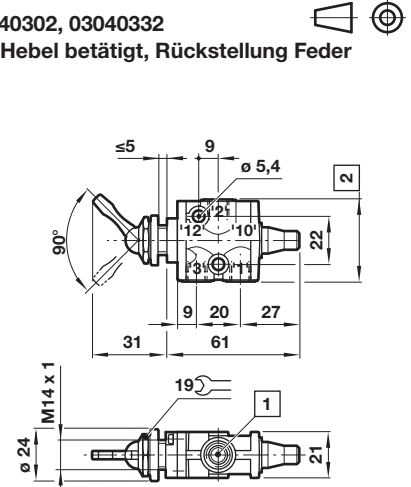


Paneelbohrung: Ø 22,5 mm
Für Paneelmontage geeignet

41

03040302, 03040332
3/2 Hebel betätigt, Rückstellung Feder

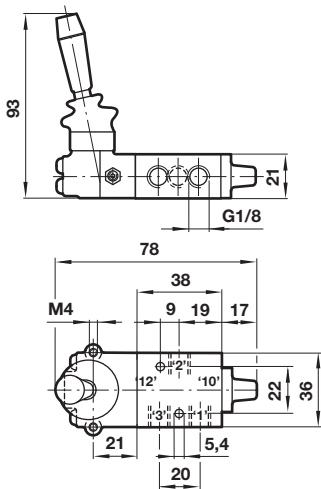
Abmessung in mm
Projection/First angle



Für Paneelmontage geeignet
Eine Hebelverlängerung bitte separat bestellen: 07003301.

42

03043802 & 03043702
3/2 Hebel betätigt, Rückstellung Feder



Das Ventil 03043702 wird in jeder Schaltposition arretiert und ist mittels separatem Befestigungssatz (Typ 03343764) für Paneelmontage geeignet.

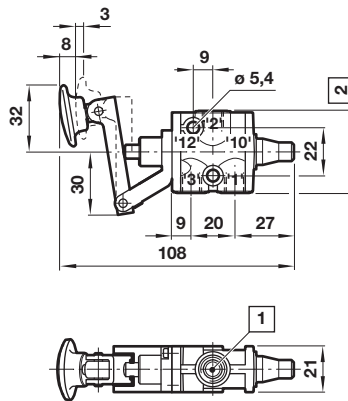
Paneelbohrung: Ø 24 mm
Wanddicke: 8 mm maximal

1 Anschluss G1/8 oder ø 6 mm

2 37 mm für G1/8 und 45 mm für ø 6 mm

43

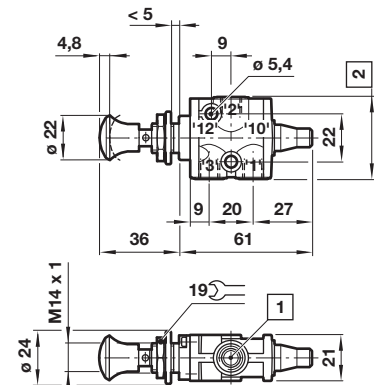
03042602, 03042632
3/2 Pilzknopf mit Hebel betätigt, Rückstellung Feder



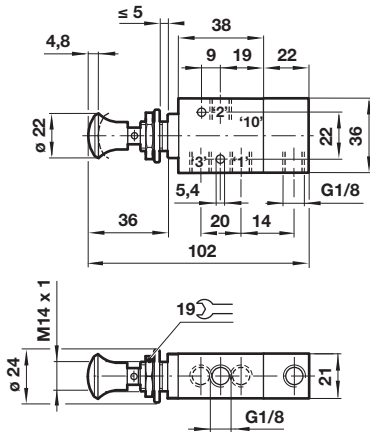
Für Paneelmontage geeignet
Paneelbohrung: Ø 24 mm;
Wanddicke: 8 mm maximal

44

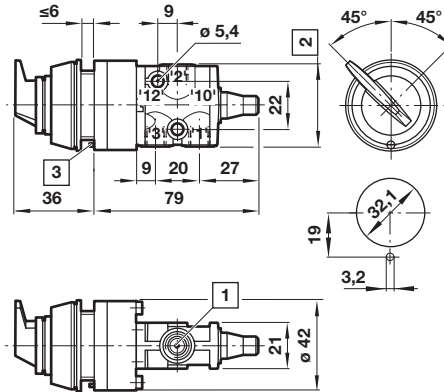
03034502, 03034532
3/2 Pilzknopf betätigt, Rückstellung Feder
03042502, 03042532
3/2 Pilzknopf betätigt, Rückstellung Knopf



Für Paneelmontage geeignet.
Paneelmutter und Scheibe separat bestellen: Typ 03043000

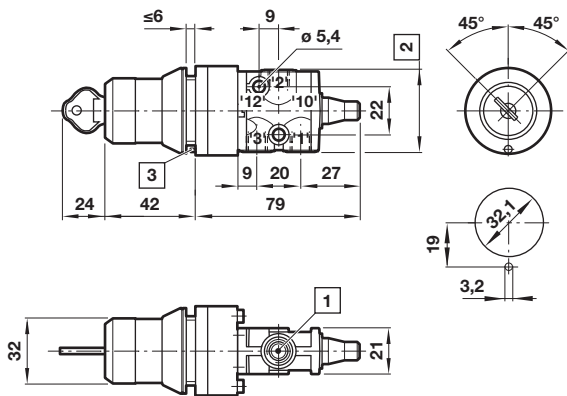
45
03042402
3/2 Pilzknopf betätigt, Rückstellung Pilzknopf oder Druckluft


Für Paneelmontage geeignet.
 Paneelmutter und Scheibe separat
 bestellen: Typ 03043000

46
03041902, 03041923
3/2 Drehknopf betätigt, Rückstellung Knopf


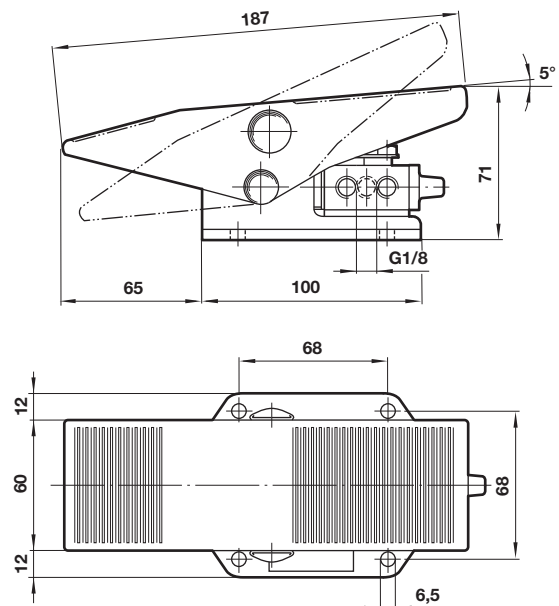
Für Paneelmontage geeignet. Ventil in nichtbetätigter Schaltposition abgebildet.

 Abmessung in mm
 Projection/First angle

48
03041802801, 03041832801
3/2 Schlüssel betätigt, Rückstellung Schlüssel


Der Schlüssel kann in beiden Schaltpositionen entfernt werden. Ventil in nicht betätigter Schaltposition abgebildet. Zwei Schlüssel gehören zum Lieferumfang
 Für Paneelmontage geeignet

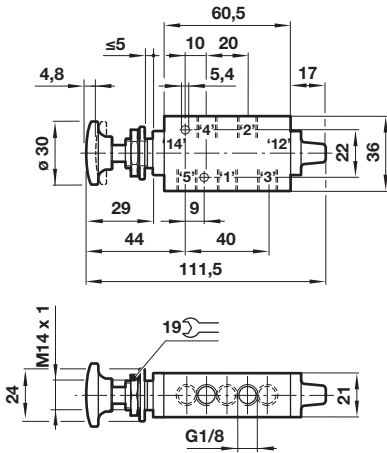
- 1 Anschluss G1/8 oder $\varnothing 6$ mm
- 2 37 mm für G1/8 und 45 mm für $\varnothing 6$ mm

49
03048102
3/2 Fußpedal betätigt, Rückstellung Feder
03048302
3/2 Fußpedal betätigt, Rückstellung Fußpedal


Schutzhaube bitte separat bestellen: 03 0480 60.

50

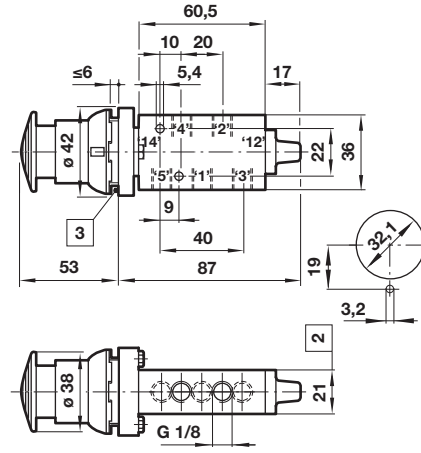
X3044402, X3044502, X3044602
 5/2 Pilzknopf betätigt, Rückstellung Feder



Betätigungskraft: 54 N
 Für Panneelmontage geeignet. Panneelmutter
 und Scheibe separat bestellen: 03043000;
 Befestigungssatz mit Gewindeabdeckung für
 Panneelmontage: 03042900.

51

X3038602, X3038702, X3038802, X3046802
 5/2 Pilzknopf betätigt, Rückstellung Feder

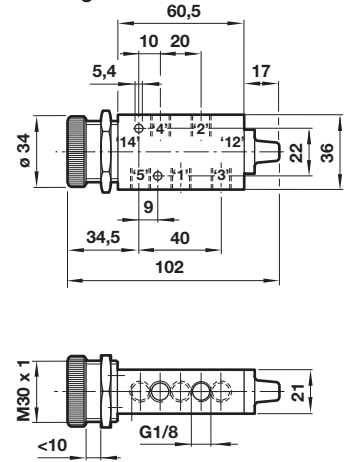


Für Panneelmontage geeignet.

52

X3045402, X3045502, X3045602
 5/2 Knopf (eingekapselt) betätigt,
 Rückstellung Feder

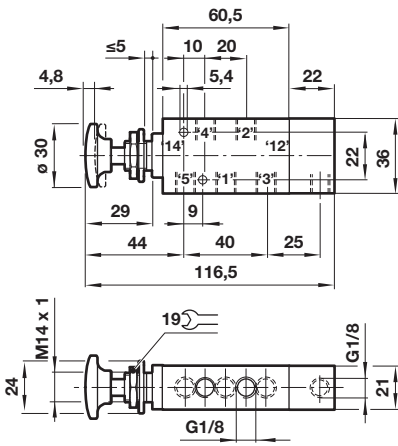
Abmessung in mm
 Projection/First angle



Für Panneelmontage geeignet.

53

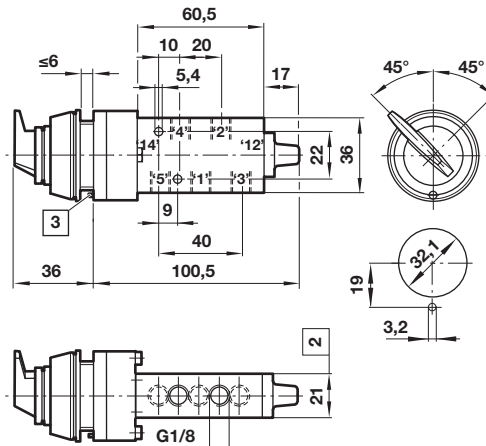
X3044802, X3046002, X3046102
 5/2 Pilzknopf betätigt, Rückstellung Feder



Für Panneelmontage geeignet. Panneelmutter
 und Scheibe separat bestellen: 03043000;
 Befestigungssatz mit Gewindeabdeckung für
 Panneelmontage: 03042900.

54

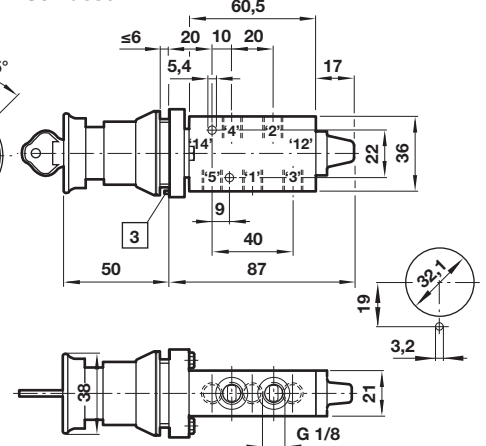
X3045902
 5/2 Drehknopf betätigt, Rückstellung Knopf



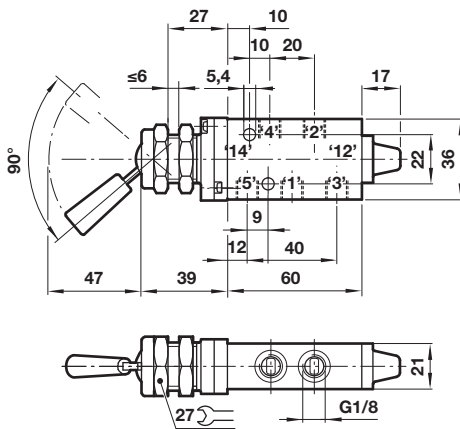
Für Panneelmontage geeignet.
 Ventil in nichtbetätigter Schaltposition
 abgebildet.

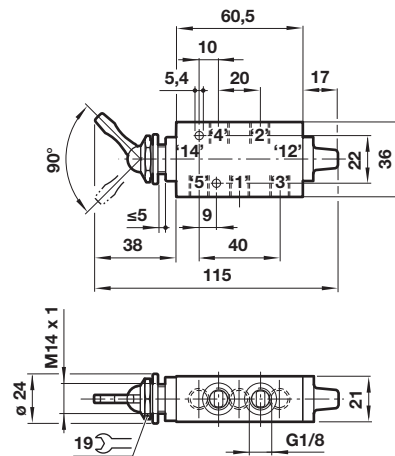
55

X3037502
 5/2 Pilzknopf betätigt, Rückstellung
 Schlüssel

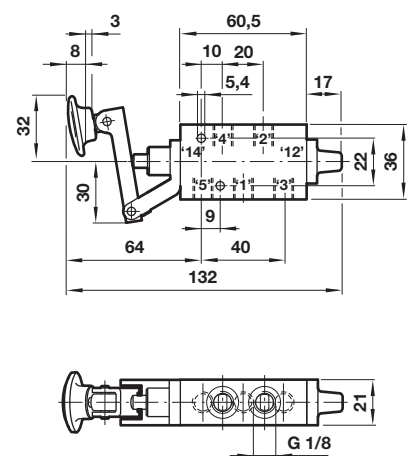


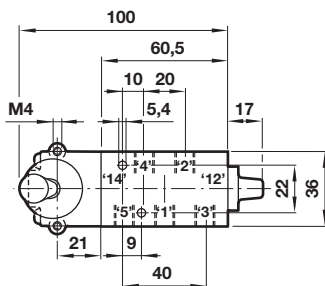
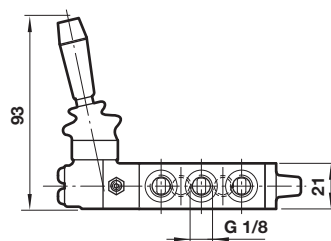
Das Ventil ist betätigt, wenn der Knopf
 gedrückt wird. Die Rückstellung erfolgt,
 wenn der Schlüssel gedreht wird.
 Für Panneelmontage geeignet.

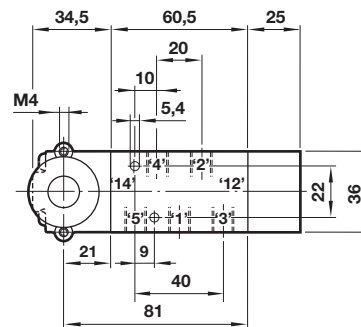
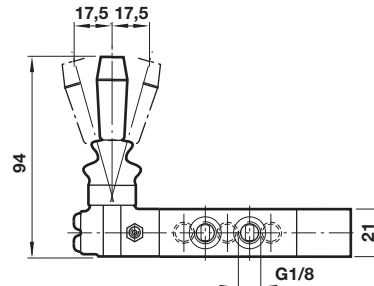
56
X3029602
5/2 Hebel betätigt, Rückstellung Hebel

 Panelbohrung: Ø 22,5 mm
 Für Paneele montage geeignet

57
X3044302
5/2 Hebel betätigt, Rückstellung Feder

 Für Paneele montage geeignet
 Eine Hebelverlängerung bitte separat
 bestellen: 07 0033 01.

58
X3046602
5/2 Hebel betätigt, Rückstellung Feder

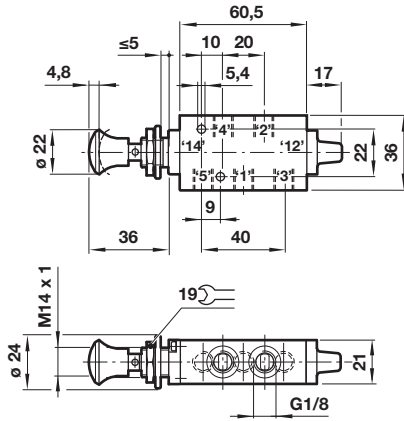
 Abmessung in mm
 Projection/First angle

 Für Paneele montage geeignet
 Panelbohrung: Ø 24 mm;
 Wanddicke: 8 mm maximal

59
X3047802, X3047702
5/2 Hebel betätigt, Rückstellung Feder

 Mittels separatem Befestigungssatz
 (Typ 03343764) für Paneele montage geeignet.
 Panelbohrung: Ø 24 mm
 Wanddicke: 8 mm maximal

60
X3343802, X3347802, X3343702, X3347702
5/3 Hebel betätigt, Rückstellung Hebel

 Mittels separatem Befestigungssatz
 (Typ 03343764) für Paneele montage geeignet.
 Panelbohrung: Ø 24 mm
 Wanddicke: 8mm maximal

61

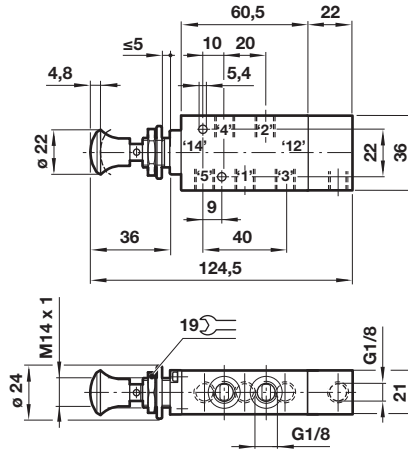
X3046502
 5/2 Pilzknopf betätigt, Rückstellung Knopf



Für Paneelmontage geeignet.
 Paneelmutter und Scheibe separat
 bestellen: 03043000.

62

X3046402
 5/2 Pilzknopf betätigt, Rückstellung Knopf
 oder Druckluft



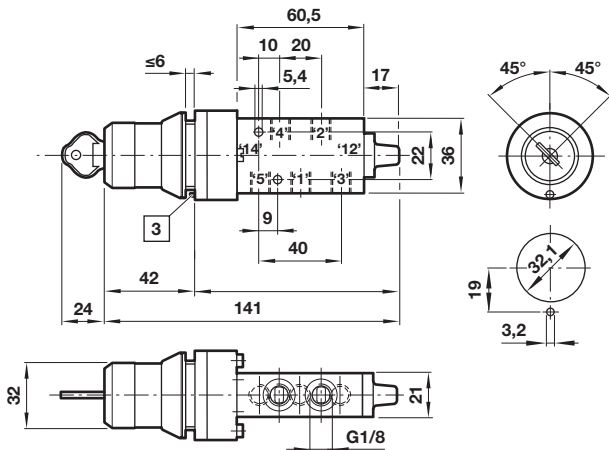
Für Paneelmontage geeignet.
 Paneelmutter und Scheibe separat
 bestellen: 03043000

Abmessung in mm
 Projection/First angle

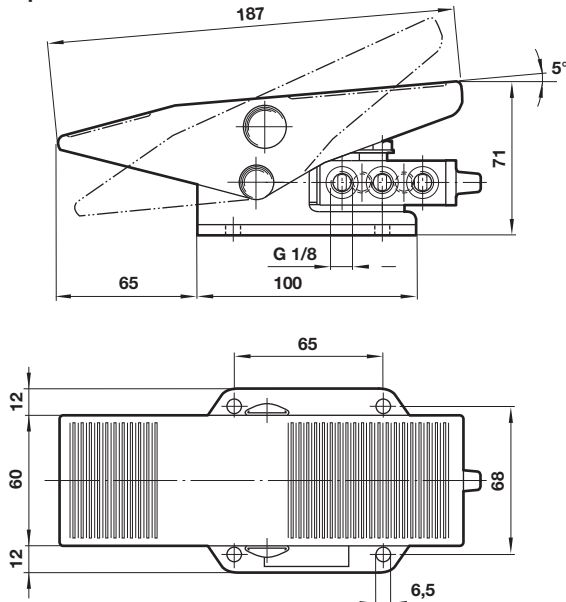


64

X3045802801
 5/2 Schlüssel betätigt, Rückstellung
 Schlüssel

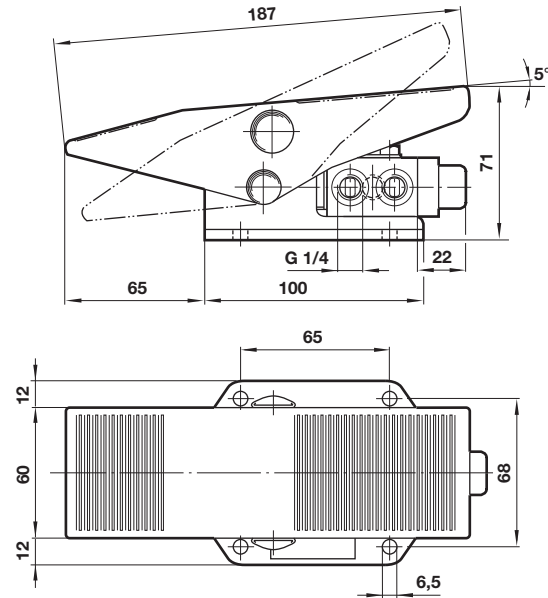


Der Schlüssel kann in beiden Schaltpositionen
 entfernt werden. Ventil in nicht betätigter Schal-
 tposition abgebildet. Zwei Schlüssel gehören
 zum Lieferumfang
 Für Paneelmontage geeignet

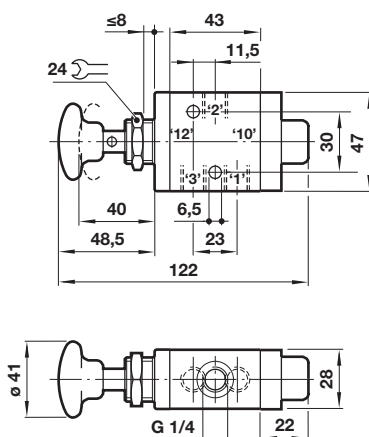
65
X3048202
5/2 Fußpedal betätigt, Rückstellung Feder
X3048402
5/2 Fußpedal betätigt, Rückstellung
Fußpedal


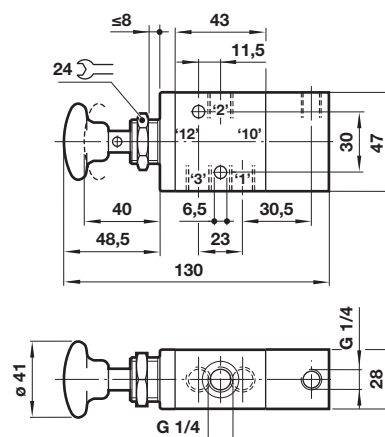
Schutzhaube bitte separat bestellen: 03048060.

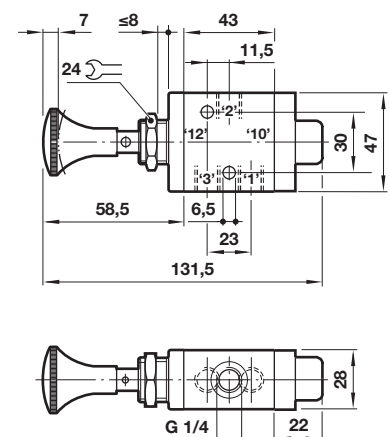
66
03068102
3/2 Fußpedal betätigt, Rückstellung Feder
03068302
3/2 Fußpedal betätigt, Rückstellung Fußpedal

 Abmessung in mm
 Projection/First angle


Schutzhaube bitte separat bestellen: 03048060.

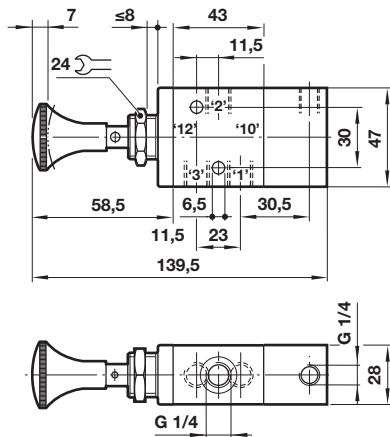
67
03060402
3/2 Pilzknopf betätigt, Rückstellung Feder

 Für Paneelmontage geeignet.
 Inklusive Paneelmutter und Scheibe.
 Paneelbohrung: Ø 21 mm

68
03060802
3/2 Pilzknopf betätigt, Rückstellung Druckluft

 Für Paneelmontage geeignet.
 Inklusive Paneelmutter und Scheibe.
 Paneelbohrung: Ø 21 mm

69
03062502
3/2 Pilzknopf betätigt, Rückstellung Knopf

 Für Paneelmontage geeignet. Inklusive Paneel-
 mutter und Scheibe.
 Paneelbohrung: Ø 21 mm

70

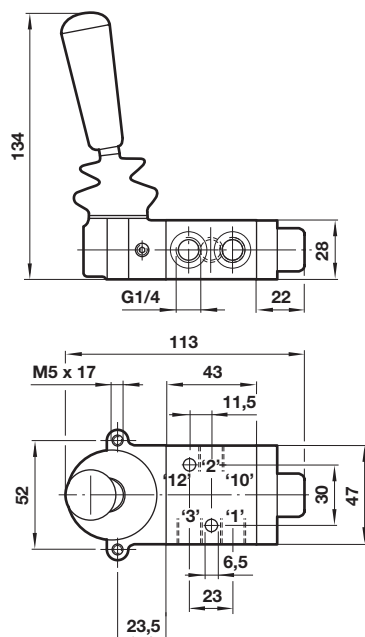
03062702
 3/2 Pilzknopf betätigt, Rückstellung Knopf
 oder Druckluft



Für Paneelmontage geeignet. Inklusive Paneel-
 mutter und Scheibe.
 Paneelbohrung: Ø 21 mm

71

03063802, 03063702
 3/2 Hebel betätigt, Rückstellung Hebel



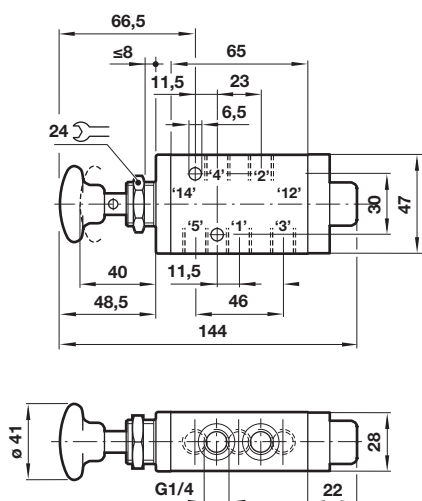
Das Ventil 03063702 wird in jeder Schaltposition
 arretiert und ist mittels separatem Befesti-
 gungssatz (Typ 03363764) für Paneelmontage
 geeignet.
 Paneelbohrung: Ø 31 mm;
 Wanddicke: 8 mm maximal

Abmessung in mm
 Projection/First angle



72

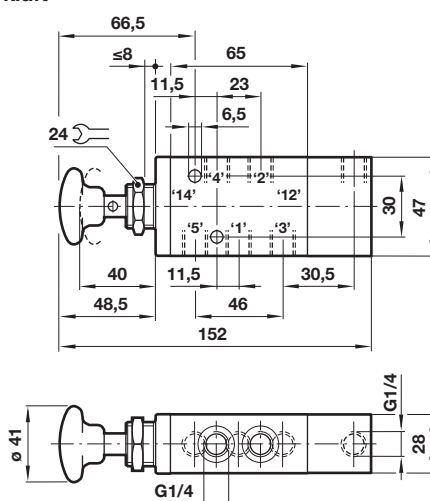
X3064402
 5/2 Pilzknopf betätigt, Rückstellung Feder



Für Paneelmontage geeignet. Inklusive Paneel-
 mutter und Scheibe.
 Paneelbohrung: Ø 21 mm

73

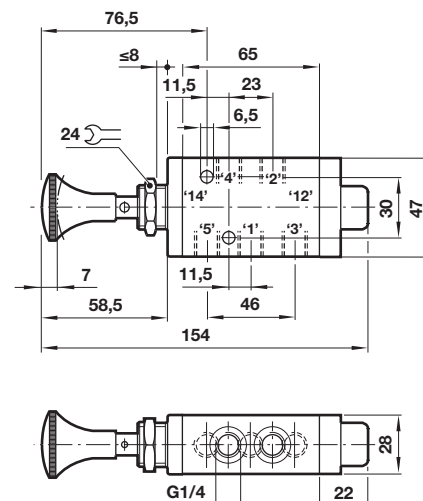
X3064802
 5/2 Pilzknopf betätigt, Rückstellung Druc-
 kluff



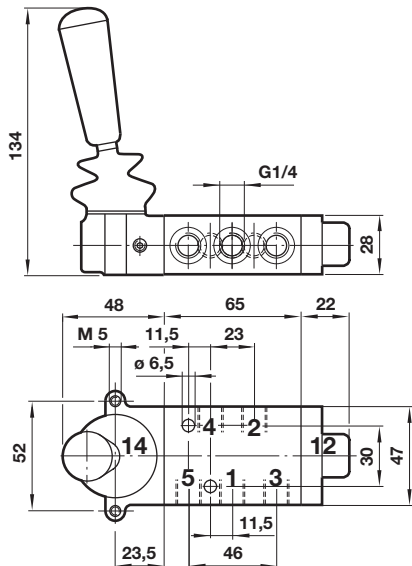
Für Paneelmontage geeignet. Inklusive Paneel-
 mutter und Scheibe.
 Paneelbohrung: Ø 21 mm

74

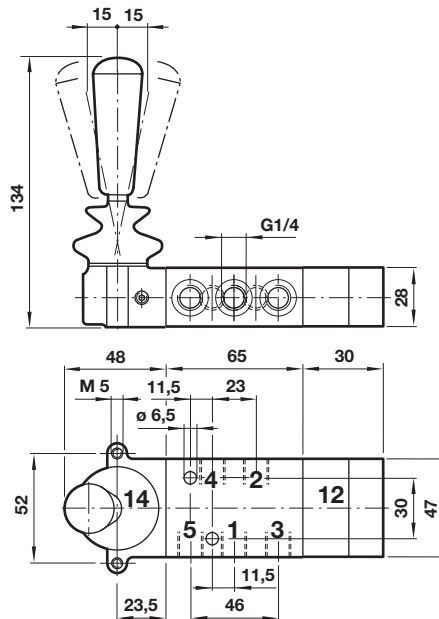
X3066502
 5/2 Pilzknopf betätigt, Rückstellung Knopf
 kluff



Für Paneelmontage geeignet. Inklusive Paneel-
 mutter und Scheibe.
 Paneelbohrung: Ø 21 mm

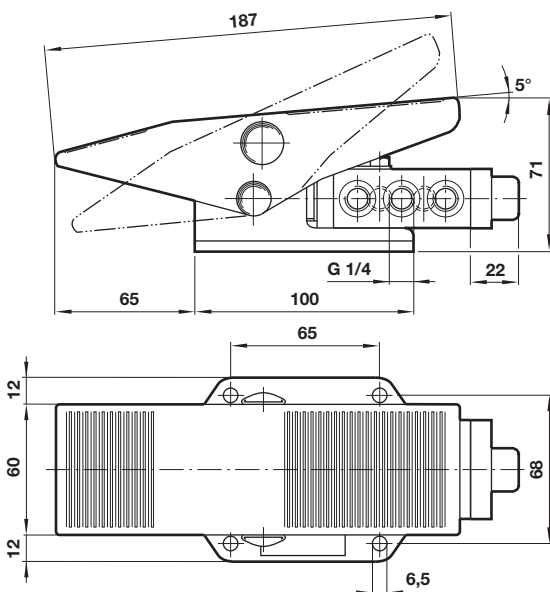
75
**X3067802, X3067702
5/2 Hebel betätigt, Rückstellung Hebel**


Das Ventil X3067702 wird in jeder Schaltposition arretiert und ist mittels separatem Befestigungssatz (Typ 03363764) für Paneelmontage geeignet.
 Paneelbohrung: Ø 31 mm;
 Wanddicke: 8 mm maximal,

76
**X3363802, X3367802, X3363702, X3367702
5/3 Hebel in drei Positionen**


Mittels separatem Befestigungssatz (Typ 03363764) für Paneelmontage geeignet.
 Paneelbohrung: Ø 31 mm
 Wanddicke: 8 mm maximal

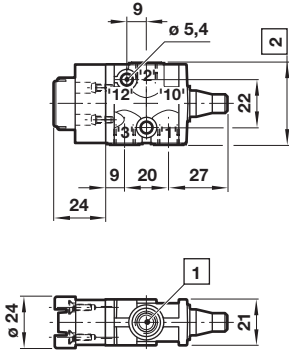
 Abmessung in mm
 Projection/First angle

77
**X3068202
5/2 Fußpedal betätigt, Rückstellung Feder
X3068402
5/2 Fußpedal betätigt, Rückstellung Fußpedal**


Schutzhaube bitte separat bestellen:
 03048060.

78

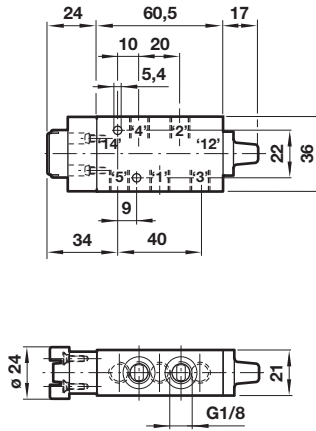
03029502, 03029532
 3/2 Ventil mit Adapter



Betätigung muss separat bestellt werden, siehe unten.

79

X3039502
 5/2 Ventil mit Adapter



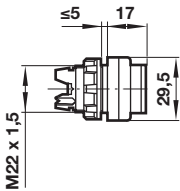
Betätigung muss separat bestellt werden, siehe unten.

Abmessung in mm
 Projection/First angle

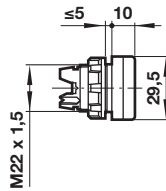


Betätigungen für G1/8, 3/2- und 5/2-Wegeventile
Panelbohrung: Ø 22,5 mm
Wanddicke: 6 mm maximal

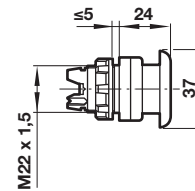
V11783-C01 (Rosa)
 V11783-C02 (Grün)
 V11783-C03 (Schwarz)
 Knopf betätigt, Rückstellung Feder



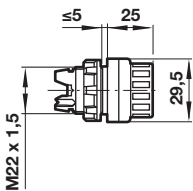
V11783-C04 (Rosa)
 V11783-C05 (Grün)
 V11783-C06 (Schwarz)
 Knopf (eingekapselt) betätigt, Rückstellung Feder



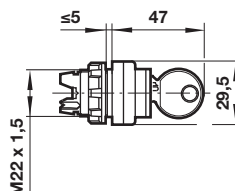
V11783-C07 (Rot)
 V11783-C08 (Grün)
 Pilzknopf betätigt, Rückstellung Feder



V11783-C10
 Drehknopf betätigt, Rückstellung Knopf



V11783-C12
 Schlüssel betätigt, Rückstellung Schlüssel



Sicherheitshinweise

Diese Produkte sind ausschließlich in Druckluftsystemen zu verwenden. Sie sind dort einzusetzen, wo die unter »**Technische Merkmale/-Daten**« aufgeführten Werte nicht überschritten werden.

Berücksichtigen Sie bitte die entsprechende Katalogseite. Vor dem Einsatz der Produkte bei nicht industriellen Anwendungen, in lebenserhaltenden oder anderen Systemen, die nicht in den veröffentlichten Anleitungsunterlagen enthalten sind, wenden Sie sich bitte direkt an IMI Precision Engineering, Norgren Ltd.

Durch Missbrauch, Verschleiß oder Störungen können in Fluidsystemen verwendete Komponenten auf verschiedene Arten versagen. Systemauslegern wird dringend empfohlen, die Störungsarten aller in Hydrauliksystemen verwendeten Komponententeile zu berücksichtigen und ausreichende Sicherheitsvorkehrungen zu treffen, um Verletzungen von Personen sowie Beschädigungen der Geräte im Falle einer solchen Störung zu verhindern. Systemausleger sind verpflichtet, Sicherheitshinweise für den Endbenutzer im Betriebshandbuch zu vermerken, wenn der Störungsschutz nicht ausreichend gewährleistet ist.