

Sterngriffe ähnlich DIN 6336 Edelstahl, Form E, Gewindesackloch

Artikelbeschreibung/Produktabbildungen



Beschreibung

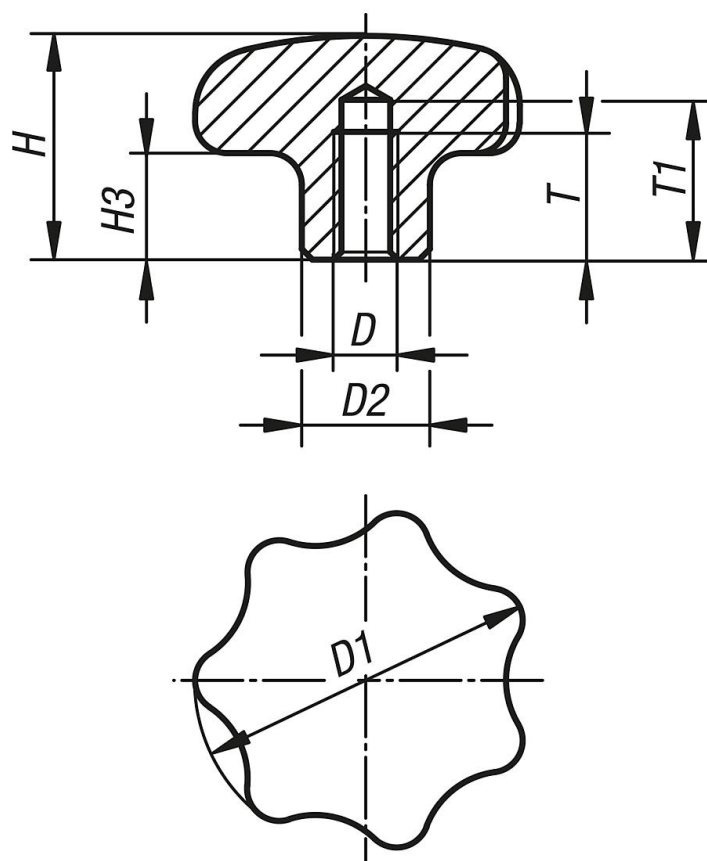
Werkstoff:
Edelstahl 1.4308.

Ausführung:
geschliffen und poliert oder gestrahlt.

Auf Anfrage:
Sterngriffe Edelstahl mit Außengewinde.

Zeichnungen

Ⓔ



Artikelübersicht

Bestellnummer	Form	Oberfläche Grundkörper	D	D1	D2	H	H3	T	T1
K0150.532062	E	poliert	M6	32	12	21	10	12	15
K0150.540082	E	poliert	M8	40	14	26	13	15	18
K0150.550102	E	poliert	M10	50	18	34	17	18	21
K0150.563122	E	poliert	M12	63	20	42	21	22	25
K0150.532063	E	gestrahlt	M6	32	12	21	10	12	15
K0150.540083	E	gestrahlt	M8	40	14	26	13	15	18
K0150.550103	E	gestrahlt	M10	50	18	34	17	18	21
K0150.563123	E	gestrahlt	M12	63	20	42	21	22	25

