

# Schnellspanner vertikal mit Sicherheitsverriegelung mit waagrechtem Fuß und verstellbarer Andruckspindel

Artikelbeschreibung/Produktabbildungen

KIPPl<sup>o</sup>ck

## Beschreibung

### Werkstoff:

Stahl.  
Griffelement Polyamid.  
Entriegelungsbügel TPE.

### Ausführung:

nitrocarburisiert und schwarz oxidiert.  
Griffelement blau, schwarz oder rot.

### Hinweis:

Wartungsfreie, hochwertige Gelenkbuchsen. Nachhaltig konstanter Kräfteinsatz beim Öffnen und Schließen. Optimale Stabilität wird durch den konischen Spannarm mit U-Profil erreicht. Inklusive innenliegender Stabverriegelung mit automatischer Sicherung.

### Auf Anfrage:

weitere Grifffarben.

### Zubehör:

K0106  
K0098  
K0383  
K0388  
K0390  
K0391  
K0392  
K0393

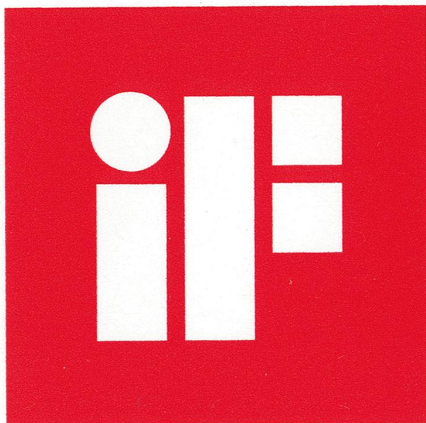
### Zeichnungshinweis:

1) Anschlagstift Position 1  
2) Anschlagstift Position 2



# Schnellspanner vertikal mit Sicherheitsverriegelung mit waagrechtem Fuß und verstellbarer Andruckspindel

Artikelbeschreibung/Produktabbildungen



**product  
design  
award**

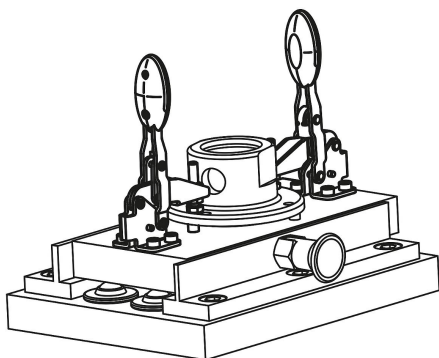


# Schnellspanner vertikal mit Sicherheitsverriegelung mit waagrechtem Fuß und verstellbarer Andruckspindel

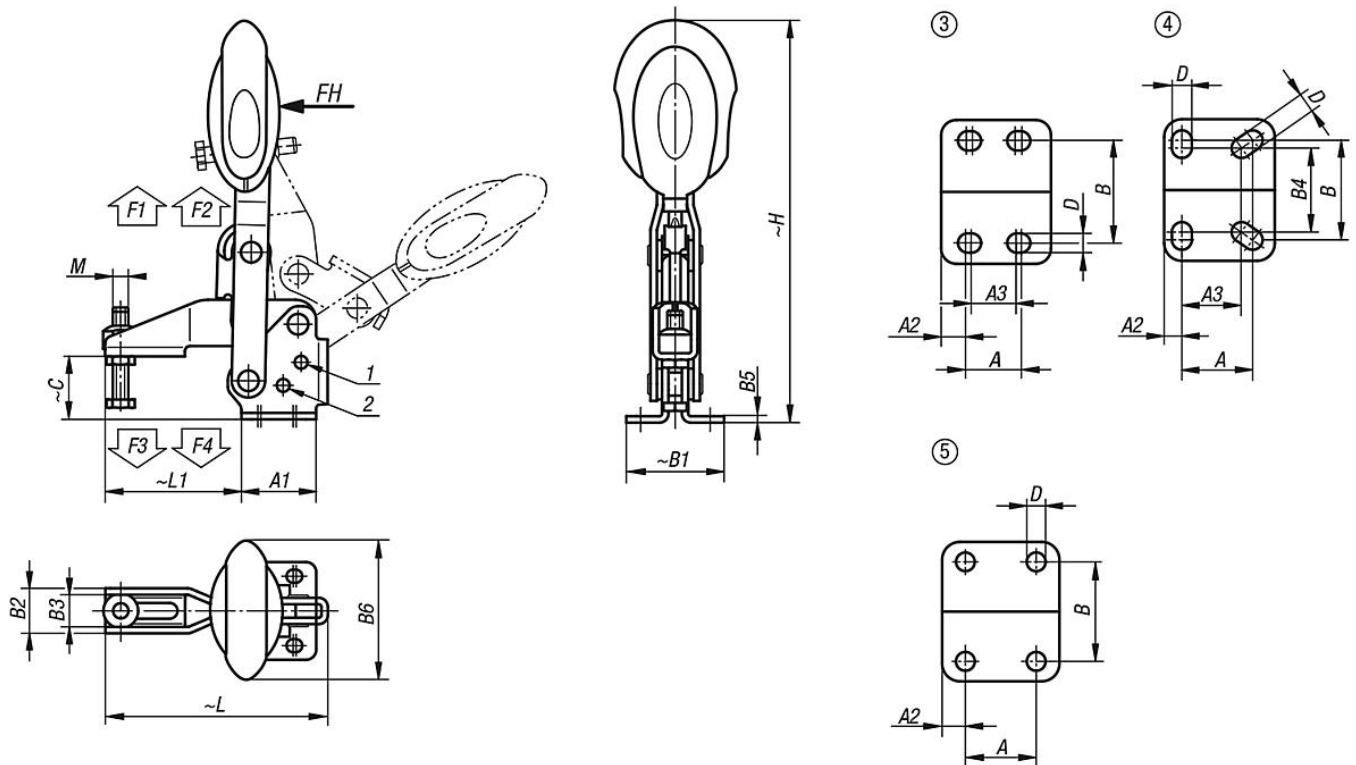
Artikelbeschreibung/Produktabbildungen



RAL 7021  $\Delta = 0$     RAL 5002  $\Delta = 1$     RAL 3020  $\Delta = 3$



## Zeichnungen



## Artikelübersicht

Schnellspanner vertikal mit Sicherheitsverriegelung mit waagrechtem Fuß und verstellbarer Andruckspindel

# Schnellspanner vertikal mit Sicherheitsverriegelung mit waagrechtem Fuß und verstellbarer Andruckspindel

## Artikelübersicht

Bestellnummer	Farbe Komponente	Öffnungswinkel	Öffnungswinkel	Öffnungswinkel	Öffnungswinkel	Öffnungswinkel	Öffnungswinkel	Handkraft	Haltekraft	Haltekraft	Spannkraft	Spannkraft
		Haltearm Position 1	Haltearm Position 2	Haltearm ohne Anschlag	Griff Position 1	Griff Position 2	Griff ohne Anschlag	FH N	F1 N	F2 N	F3 N	F4 N
K0662.006101	ultramarinblau RAL 5002	56°	83°	152°	46°	56°	83°	160	1350	1650	920	1050
K0662.008101	ultramarinblau RAL 5002	13°	93°	158°	26°	61°	86°	190	2000	2800	940	1350
K0662.010101	ultramarinblau RAL 5002	6°	97°	176°	19°	59°	91°	250	2500	4500	1500	2800
K0662.012101	ultramarinblau RAL 5002	11°	88°	164°	24°	60°	91°	280	3000	5500	1400	2800
K0662.006100	schwarzgrau RAL 7021	56°	83°	152°	46°	56°	83°	160	1350	1650	920	1050
K0662.008100	schwarzgrau RAL 7021	13°	93°	158°	26°	61°	86°	190	2000	2800	940	1350
K0662.010100	schwarzgrau RAL 7021	6°	97°	176°	19°	59°	91°	250	2500	4500	1500	2800
K0662.012100	schwarzgrau RAL 7021	11°	88°	164°	24°	60°	91°	280	3000	5500	1400	2800
K0662.006103	verkehrsrot RAL 3020	56°	83°	152°	46°	56°	83°	160	1350	1650	920	1050
K0662.008103	verkehrsrot RAL 3020	13°	93°	158°	26°	61°	86°	190	2000	2800	940	1350
K0662.010103	verkehrsrot RAL 3020	6°	97°	176°	19°	59°	91°	250	2500	4500	1500	2800
K0662.012103	verkehrsrot RAL 3020	11°	88°	164°	24°	60°	91°	280	3000	5500	1400	2800

Bestellnummer	Farbe Komponente	Lochbild	M	A	A1	A2	A3	B	B1	B2	B3	B4	B5	B6	C	D	H	L	L1	Bestellnummer Befestigungswinkel
K0662.006101	ultramarinblau RAL 5002	3	M6x35	14	29	7	12	27	38	17,5	12,5	-	2,5	53,4	24,9	5,5	163	86,5	53	K0098.02
K0662.008101	ultramarinblau RAL 5002	3	M8x45	21	39	9	19	32	45	20,6	15,6	-	2,5	51,1	32,7	6,8	191,4	107	62	K0098.04
K0662.010101	ultramarinblau RAL 5002	4	M10x55	32	50	8	27	45	64	25,5	18,5	38	3,5	56,5	38,7	9	230,5	153	95	K0098.06
K0662.012101	ultramarinblau RAL 5002	5	M12x70	32	53	10,5	-	45	63	28	21	-	3,5	56,5	46,7	8,8	249,1	173,5	113,5	K0098.06
K0662.006100	schwarzgrau RAL 7021	3	M6x35	14	29	7	12	27	38	17,5	12,5	-	2,5	53,4	24,9	5,5	163	86,5	53	K0098.02
K0662.008100	schwarzgrau RAL 7021	3	M8x45	21	39	9	19	32	45	20,6	15,6	-	2,5	51,1	32,7	6,8	191,4	107	62	K0098.04
K0662.010100	schwarzgrau RAL 7021	4	M10x55	32	50	8	27	45	64	25,5	18,5	38	3,5	56,5	38,7	9	230,5	153	95	K0098.06
K0662.012100	schwarzgrau RAL 7021	5	M12x70	32	53	10,5	-	45	63	28	21	-	3,5	56,5	46,7	8,8	249,1	173,5	113,5	K0098.06
K0662.006103	verkehrsrot RAL 3020	3	M6x35	14	29	7	12	27	38	17,5	12,5	-	2,5	53,4	24,9	5,5	163	86,5	53	K0098.02
K0662.008103	verkehrsrot RAL 3020	3	M8x45	21	39	9	19	32	45	20,6	15,6	-	2,5	51,1	32,7	6,8	191,4	107	62	K0098.04
K0662.010103	verkehrsrot RAL 3020	4	M10x55	32	50	8	27	45	64	25,5	18,5	38	3,5	56,5	38,7	9	230,5	153	95	K0098.06
K0662.012103	verkehrsrot RAL 3020	5	M12x70	32	53	10,5	-	45	63	28	21	-	3,5	56,5	46,7	8,8	249,1	173,5	113,5	K0098.06