

Gelenkköpfe mit Gleitlagerung Außengewinde, schmale Ausführung, DIN ISO 12240-4

Artikelbeschreibung/Produktabbildungen



Beschreibung

Werkstoff:

Gehäuse Größe (D) 6-10 Automatenstahl gedreht, ab Größe (D) 12 Vergütungsstahl geschmiedet. Gelenkkugel Wälzlagerstahl gehärtet, geschliffen, poliert und hartverchromt. Lagerschale Wälzlagerstahl mit eingeklebtem PTFE-Gewebe.

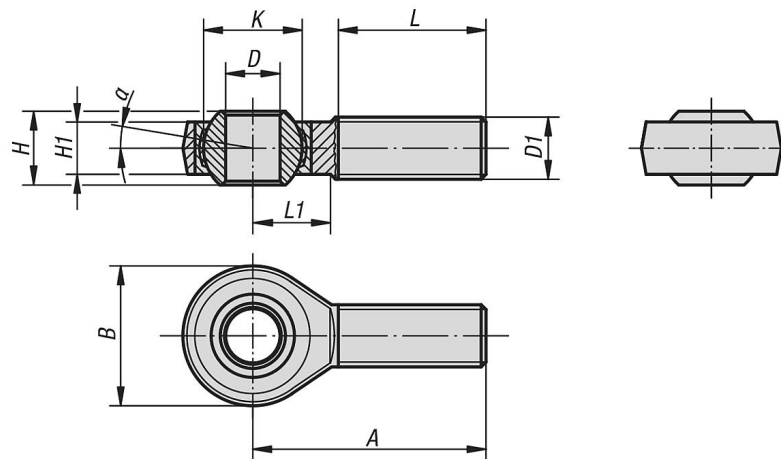
Ausführung:

verzinkt.

Hinweis:

Die Gleitlagerung der Gelenkköpfe ist wartungsfrei.
Die Anschlussmaße entsprechen DIN 648 Formreihe E.

Zeichnungen



Artikelübersicht

Gelenkköpfe mit Gleitlagerung, Außengewinde, schmale Ausführung, DIN ISO 12240-4

Bestellnummer	Ausführung	D	D1	A	B	H	H1	K	L	L1	α	Tragzahlen dynamisch kN	Tragzahlen statisch kN
K0722.06	Rechtsgewinde	6 -0,008	M6	36	20	6	4,4	10	18	11	12°	3,6	8,2
K0722.08	Rechtsgewinde	8 -0,008	M8	42	24	8	6	13	22	12	12°	5,8	12,9
K0722.10	Rechtsgewinde	10 -0,008	M10	48	28	9	7	16	26	15	12°	8,6	17,6
K0722.12	Rechtsgewinde	12 -0,008	M12	54	34	10	8	18	28	15	8°	11,4	24,5
K0722.16	Rechtsgewinde	17 -0,008	M16	69	46	14	11	25	36	23	8°	22	45
K0722.20	Rechtsgewinde	20 -0,010	M20x1,5	78	53	16	13	29	43	25	8°	31,5	60
K0722.061	Linksgewinde	6 -0,008	M6	36	20	6	4,4	10	18	11	12°	3,6	8,2
K0722.081	Linksgewinde	8 -0,008	M8	42	24	8	6	13	22	12	12°	5,8	12,9
K0722.101	Linksgewinde	10 -0,008	M10	48	28	9	7	16	26	15	12°	8,6	17,6
K0722.121	Linksgewinde	12 -0,008	M12	54	34	10	8	18	28	15	8°	11,4	24,5
K0722.161	Linksgewinde	17 -0,008	M16	69	46	14	11	25	36	23	8°	22	45
K0722.201	Linksgewinde	20 -0,010	M20x1,5	78	53	16	13	29	43	25	8°	31,5	60

