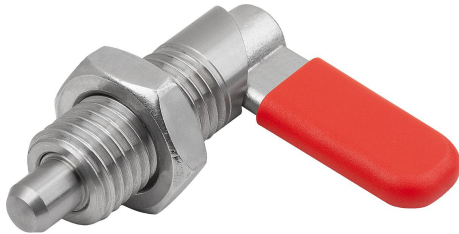


Sperrriegel Edelstahl, Form D, mit Riegelkappe, mit Mutter

Artikelbeschreibung/Produktabbildungen



Beschreibung

Produktbeschreibung:

Sperrriegel werden dort eingesetzt, wo eine Veränderung der Arretierstellung durch Querkräfte verhindert werden soll. Durch Drehen des Riegels um 180° wird der Arretierstift eingezogen, somit kann die Arretierstellung verändert werden. Die Rastkerbe bewirkt, dass der Riegel in dieser Stellung gehalten wird und damit der Arretierstift eingezogen bleibt.

Werkstoff:

Riegel 1.4308.
 Gewindehülse und Arretierstift 1.4305.
 Druckfeder 1.4310.
 Riegelkappe Thermoplast PA.

Ausführung:

Gewindehülse und Riegel blank.
 Arretierstift geschliffen und blank.
 Druckfeder blank.
 Riegelkappe in verschiedenen Farben:
 - schwarzgrau RAL7021
 - reinorange RAL 2004
 - rapsgelb RAL 1021
 - verkehrsrot RAL 3020
 - signalgrün RAL 6032
 - verkehrsblau RAL 5017
 - lichtgrau RAL 7035

Vorteile:

Durch Drehen des Riegels um 180° wird der Arretierstift eingezogen.
 Wahlweise mit farbigen Riegelkappen aus Kunststoff.
 Montage über des Außengewinde.

Auf Anfrage:

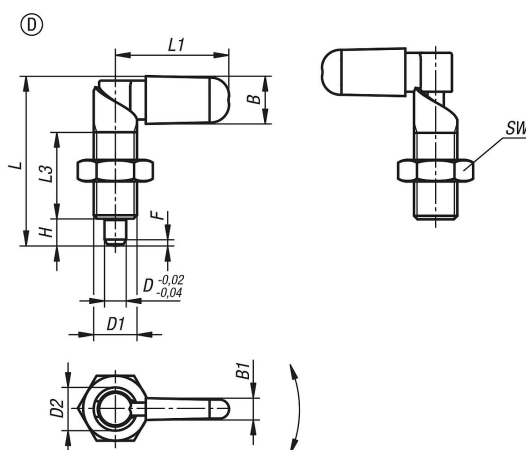
Sonderausführungen.

Zubehör:

Haltestücke K0638.
 Positionierbuchsen K1290, K1839, K1840.

Sperrriegel Edelstahl, Form D, mit Riegelkappe, mit Mutter

Zeichnungen



Artikelübersicht

Bestellnummer	Form	Farbe Komponente	D	D1	D2	L	L1	L3	B	B1	H	SW	F x 30°	Federkraft Anfang F1 ca. N	Federkraft Ende F2 ca. N
K1673.1070410	D	schwarzgrau RAL 7021	4	M10	10	39,5	26,3	20	10,9	4,9	6	17	1	8	14
K1673.10704101	D	schwarzgrau RAL 7021	4	M10x1	10	39,5	26,3	20	10,9	4,9	6	17	1	8	14
K1673.1070510	D	schwarzgrau RAL 7021	5	M10	10	39,5	26,3	20	10,9	4,9	6	17	1,3	8	14
K1673.10705101	D	schwarzgrau RAL 7021	5	M10x1	10	39,5	26,3	20	10,9	4,9	6	17	1,3	8	14
K1673.1070610	D	schwarzgrau RAL 7021	6	M10	10	39,5	26,3	20	10,9	4,9	6	17	1,8	8	14
K1673.10706101	D	schwarzgrau RAL 7021	6	M10x1	10	39,5	26,3	20	10,9	4,9	6	17	1,8	8	14
K1673.1070512	D	schwarzgrau RAL 7021	5	M12	12	48,4	31,1	25	12,9	5,7	8	19	1,3	8	15
K1673.10705121	D	schwarzgrau RAL 7021	5	M12x1,5	12	48,4	31,1	25	12,9	5,7	8	19	1,3	8	15
K1673.1070612	D	schwarzgrau RAL 7021	6	M12	12	48,4	31,1	25	12,9	5,7	8	19	1,8	8	15
K1673.10706121	D	schwarzgrau RAL 7021	6	M12x1,5	12	48,4	31,1	25	12,9	5,7	8	19	1,8	8	15
K1673.1070812	D	schwarzgrau RAL 7021	8	M12	12	48,4	31,1	25	12,9	5,7	8	19	2,3	8	15
K1673.10708121	D	schwarzgrau RAL 7021	8	M12x1,5	12	48,4	31,1	25	12,9	5,7	8	19	2,3	8	15
K1673.1070616	D	schwarzgrau RAL 7021	6	M16	16	62,3	41,5	32	16,6	7	10	24	1,8	15	35
K1673.10706161	D	schwarzgrau RAL 7021	6	M16x1,5	16	62,3	41,5	32	16,6	7	10	24	1,8	15	35
K1673.1070816	D	schwarzgrau RAL 7021	8	M16	16	62,3	41,5	32	16,6	7	10	24	2,3	15	35
K1673.10708161	D	schwarzgrau RAL 7021	8	M16x1,5	16	62,3	41,5	32	16,6	7	10	24	2,3	15	35
K1673.1071016	D	schwarzgrau RAL 7021	10	M16	16	62,3	41,5	32	16,6	7	10	24	2,8	15	35
K1673.10710161	D	schwarzgrau RAL 7021	10	M16x1,5	16	62,3	41,5	32	16,6	7	10	24	2,8	15	35
K1673.1070820	D	schwarzgrau RAL 7021	8	M20	20	72,3	51,3	35	20,5	8,5	12	30	2,3	20	60
K1673.10708201	D	schwarzgrau RAL 7021	8	M20x1,5	20	72,3	51,3	35	20,5	8,5	12	30	2,3	20	60
K1673.1071020	D	schwarzgrau RAL 7021	10	M20	20	72,3	51,3	35	20,5	8,5	12	30	2,8	20	60
K1673.10710201	D	schwarzgrau RAL 7021	10	M20x1,5	20	72,3	51,3	35	20,5	8,5	12	30	2,8	20	60
K1673.1071220	D	schwarzgrau RAL 7021	12	M20	20	72,3	51,3	35	20,5	8,5	12	30	3	20	60
K1673.10712201	D	schwarzgrau RAL 7021	12	M20x1,5	20	72,3	51,3	35	20,5	8,5	12	30	3	20	60
K1673.10704102	D	reinorange RAL 2004	4	M10	10	39,5	26,3	20	10,9	4,9	6	17	1	8	14
K1673.107041012	D	reinorange RAL 2004	4	M10x1	10	39,5	26,3	20	10,9	4,9	6	17	1	8	14
K1673.10705102	D	reinorange RAL 2004	5	M10	10	39,5	26,3	20	10,9	4,9	6	17	1,3	8	14
K1673.107051012	D	reinorange RAL 2004	5	M10x1	10	39,5	26,3	20	10,9	4,9	6	17	1,3	8	14
K1673.10706102	D	reinorange RAL 2004	6	M10	10	39,5	26,3	20	10,9	4,9	6	17	1,8	8	14
K1673.107061012	D	reinorange RAL 2004	6	M10x1	10	39,5	26,3	20	10,9	4,9	6	17	1,8	8	14
K1673.10705122	D	reinorange RAL 2004	5	M12	12	48,4	31,1	25	12,9	5,7	8	19	1,3	8	15
K1673.107051212	D	reinorange RAL 2004	5	M12x1,5	12	48,4	31,1	25	12,9	5,7	8	19	1,3	8	15
K1673.10706122	D	reinorange RAL 2004	6	M12	12	48,4	31,1	25	12,9	5,7	8	19	1,8	8	15
K1673.107061212	D	reinorange RAL 2004	6	M12x1,5	12	48,4	31,1	25	12,9	5,7	8	19	1,8	8	15
K1673.10708122	D	reinorange RAL 2004	8	M12	12	48,4	31,1	25	12,9	5,7	8	19	2,3	8	15
K1673.107081212	D	reinorange RAL 2004	8	M12x1,5	12	48,4	31,1	25	12,9	5,7	8	19	2,3	8	15
K1673.10706162	D	reinorange RAL 2004	6	M16	16	62,3	41,5	32	16,6	7	10	24	1,8	15	35
K1673.107061612	D	reinorange RAL 2004	6	M16x1,5	16	62,3	41,5	32	16,6	7	10	24	1,8	15	35
K1673.10708162	D	reinorange RAL 2004	8	M16	16	62,3	41,5	32	16,6	7	10	24	2,3	15	35
K1673.107081612	D	reinorange RAL 2004	8	M16x1,5	16	62,3	41,5	32	16,6	7	10	24	2,3	15	35
K1673.10710162	D	reinorange RAL 2004	10	M16	16	62,3	41,5	32	16,6	7	10	24	2,8	15	35

Sperrriegel Edelstahl, Form D, mit Riegelkappe, mit Mutter

Artikelübersicht

Bestellnummer	Form	Farbe Komponente	D	D1	D2	L	L1	L3	B	B1	H	SW	F x 30°	Federkraft Anfang F1 ca. N	Federkraft Ende F2 ca. N
K1673.107101612	D	reinorange RAL 2004	10	M16x1,5	16	62,3	41,5	32	16,6	7	10	24	2,8	15	35
K1673.10708202	D	reinorange RAL 2004	8	M20	20	72,3	51,3	35	20,5	8,5	12	30	2,3	20	60
K1673.107082012	D	reinorange RAL 2004	8	M20x1,5	20	72,3	51,3	35	20,5	8,5	12	30	2,3	20	60
K1673.10710202	D	reinorange RAL 2004	10	M20	20	72,3	51,3	35	20,5	8,5	12	30	2,8	20	60
K1673.107102012	D	reinorange RAL 2004	10	M20x1,5	20	72,3	51,3	35	20,5	8,5	12	30	2,8	20	60
K1673.10712202	D	reinorange RAL 2004	12	M20	20	72,3	51,3	35	20,5	8,5	12	30	3	20	60
K1673.107122012	D	reinorange RAL 2004	12	M20x1,5	20	72,3	51,3	35	20,5	8,5	12	30	3	20	60
K1673.107041016	D	rapsgelb RAL 1021	4	M10	10	39,5	26,3	20	10,9	4,9	6	17	1	8	14
K1673.1070410116	D	rapsgelb RAL 1021	4	M10x1	10	39,5	26,3	20	10,9	4,9	6	17	1	8	14
K1673.107051016	D	rapsgelb RAL 1021	5	M10	10	39,5	26,3	20	10,9	4,9	6	17	1,3	8	14
K1673.1070510116	D	rapsgelb RAL 1021	5	M10x1	10	39,5	26,3	20	10,9	4,9	6	17	1,3	8	14
K1673.107061016	D	rapsgelb RAL 1021	6	M10	10	39,5	26,3	20	10,9	4,9	6	17	1,8	8	14
K1673.1070610116	D	rapsgelb RAL 1021	6	M10x1	10	39,5	26,3	20	10,9	4,9	6	17	1,8	8	14
K1673.107051216	D	rapsgelb RAL 1021	5	M12	12	48,4	31,1	25	12,9	5,7	8	19	1,3	8	15
K1673.1070512116	D	rapsgelb RAL 1021	5	M12x1,5	12	48,4	31,1	25	12,9	5,7	8	19	1,3	8	15
K1673.107061216	D	rapsgelb RAL 1021	6	M12	12	48,4	31,1	25	12,9	5,7	8	19	1,8	8	15
K1673.1070612116	D	rapsgelb RAL 1021	6	M12x1,5	12	48,4	31,1	25	12,9	5,7	8	19	1,8	8	15
K1673.107081216	D	rapsgelb RAL 1021	8	M12	12	48,4	31,1	25	12,9	5,7	8	19	2,3	8	15
K1673.1070812116	D	rapsgelb RAL 1021	8	M12x1,5	12	48,4	31,1	25	12,9	5,7	8	19	2,3	8	15
K1673.107061616	D	rapsgelb RAL 1021	6	M16	16	62,3	41,5	32	16,6	7	10	24	1,8	15	35
K1673.1070616116	D	rapsgelb RAL 1021	6	M16x1,5	16	62,3	41,5	32	16,6	7	10	24	1,8	15	35
K1673.107081616	D	rapsgelb RAL 1021	8	M16	16	62,3	41,5	32	16,6	7	10	24	2,3	15	35
K1673.1070816116	D	rapsgelb RAL 1021	8	M16x1,5	16	62,3	41,5	32	16,6	7	10	24	2,3	15	35
K1673.107101616	D	rapsgelb RAL 1021	10	M16	16	62,3	41,5	32	16,6	7	10	24	2,8	15	35
K1673.1071016116	D	rapsgelb RAL 1021	10	M16x1,5	16	62,3	41,5	32	16,6	7	10	24	2,8	15	35
K1673.107082016	D	rapsgelb RAL 1021	8	M20	20	72,3	51,3	35	20,5	8,5	12	30	2,3	20	60
K1673.1070820116	D	rapsgelb RAL 1021	8	M20x1,5	20	72,3	51,3	35	20,5	8,5	12	30	2,3	20	60
K1673.107102016	D	rapsgelb RAL 1021	10	M20	20	72,3	51,3	35	20,5	8,5	12	30	2,8	20	60
K1673.1071020116	D	rapsgelb RAL 1021	10	M20x1,5	20	72,3	51,3	35	20,5	8,5	12	30	2,8	20	60
K1673.107122016	D	rapsgelb RAL 1021	12	M20	20	72,3	51,3	35	20,5	8,5	12	30	3	20	60
K1673.1071220116	D	rapsgelb RAL 1021	12	M20x1,5	20	72,3	51,3	35	20,5	8,5	12	30	3	20	60
K1673.107041084	D	verkehrsrot RAL 3020	4	M10	10	39,5	26,3	20	10,9	4,9	6	17	1	8	14
K1673.1070410184	D	verkehrsrot RAL 3020	4	M10x1	10	39,5	26,3	20	10,9	4,9	6	17	1	8	14
K1673.107051084	D	verkehrsrot RAL 3020	5	M10	10	39,5	26,3	20	10,9	4,9	6	17	1,3	8	14
K1673.1070510184	D	verkehrsrot RAL 3020	5	M10x1	10	39,5	26,3	20	10,9	4,9	6	17	1,3	8	14
K1673.107061084	D	verkehrsrot RAL 3020	6	M10	10	39,5	26,3	20	10,9	4,9	6	17	1,8	8	14
K1673.1070610184	D	verkehrsrot RAL 3020	6	M10x1	10	39,5	26,3	20	10,9	4,9	6	17	1,8	8	14
K1673.107051284	D	verkehrsrot RAL 3020	5	M12	12	48,4	31,1	25	12,9	5,7	8	19	1,3	8	15
K1673.1070512184	D	verkehrsrot RAL 3020	5	M12x1,5	12	48,4	31,1	25	12,9	5,7	8	19	1,3	8	15
K1673.107061284	D	verkehrsrot RAL 3020	6	M12	12	48,4	31,1	25	12,9	5,7	8	19	1,8	8	15
K1673.1070612184	D	verkehrsrot RAL 3020	6	M12x1,5	12	48,4	31,1	25	12,9	5,7	8	19	1,8	8	15
K1673.107081284	D	verkehrsrot RAL 3020	8	M12	12	48,4	31,1	25	12,9	5,7	8	19	2,3	8	15
K1673.1070812184	D	verkehrsrot RAL 3020	8	M12x1,5	12	48,4	31,1	25	12,9	5,7	8	19	2,3	8	15
K1673.107061684	D	verkehrsrot RAL 3020	6	M16	16	62,3	41,5	32	16,6	7	10	24	1,8	15	35
K1673.1070616184	D	verkehrsrot RAL 3020	6	M16x1,5	16	62,3	41,5	32	16,6	7	10	24	1,8	15	35
K1673.107081684	D	verkehrsrot RAL 3020	8	M16	16	62,3	41,5	32	16,6	7	10	24	2,3	15	35
K1673.1070816184	D	verkehrsrot RAL 3020	8	M16x1,5	16	62,3	41,5	32	16,6	7	10	24	2,3	15	35
K1673.107101684	D	verkehrsrot RAL 3020	10	M16	16	62,3	41,5	32	16,6	7	10	24	2,8	15	35
K1673.1071016184	D	verkehrsrot RAL 3020	10	M16x1,5	16	62,3	41,5	32	16,6	7	10	24	2,8	15	35
K1673.107082084	D	verkehrsrot RAL 3020	8	M20	20	72,3	51,3	35	20,5	8,5	12	30	2,3	20	60
K1673.1070820184	D	verkehrsrot RAL 3020	8	M20x1,5	20	72,3	51,3	35	20,5	8,5	12	30	2,3	20	60
K1673.107102084	D	verkehrsrot RAL 3020	10	M20	20	72,3	51,3	35	20,5	8,5	12	30	2,8	20	60
K1673.1071020184	D	verkehrsrot RAL 3020	10	M20x1,5	20	72,3	51,3	35	20,5	8,5	12	30	2,8	20	60
K1673.107122084	D	verkehrsrot RAL 3020	12	M20	20	72,3	51,3	35	20,5	8,5	12	30	3	20	60
K1673.1071220184	D	verkehrsrot RAL 3020	12	M20x1,5	20	72,3	51,3	35	20,5	8,5	12	30	3	20	60
K1673.107041086	D	signalgrün RAL 6032	4	M10	10	39,5	26,3	20	10,9	4,9	6	17	1	8	14
K1673.1070410186	D	signalgrün RAL 6032	4	M10x1	10	39,5	26,3	20	10,9	4,9	6	17	1	8	14
K1673.107051086	D	signalgrün RAL 6032	5	M10	10	39,5	26,3	20	10,9	4,9	6	17	1,3	8	14
K1673.1070510186	D	signalgrün RAL 6032	5	M10x1	10	39,5	26,3	20	10,9	4,9	6	17	1,3	8	14
K1673.107061086	D	signalgrün RAL 6032	6	M10	10	39,5	26,3	20	10,9	4,9	6	17	1,8	8	14
K1673.1070610186	D	signalgrün RAL 6032	6	M10x1	10	39,5	26,3	20	10,9	4,9	6	17	1,8	8	14

Sperrriegel Edelstahl, Form D, mit Riegelkappe, mit Mutter

Artikelübersicht

Bestellnummer	Form	Farbe Komponente	D	D1	D2	L	L1	L3	B	B1	H	SW	F x 30°	Federkraft Anfang F1 ca. N	Federkraft Ende F2 ca. N
K1673.107051286	D	signalgrün RAL 6032	5	M12	12	48,4	31,1	25	12,9	5,7	8	19	1,3	8	15
K1673.1070512186	D	signalgrün RAL 6032	5	M12x1,5	12	48,4	31,1	25	12,9	5,7	8	19	1,3	8	15
K1673.107061286	D	signalgrün RAL 6032	6	M12	12	48,4	31,1	25	12,9	5,7	8	19	1,8	8	15
K1673.1070612186	D	signalgrün RAL 6032	6	M12x1,5	12	48,4	31,1	25	12,9	5,7	8	19	1,8	8	15
K1673.107081286	D	signalgrün RAL 6032	8	M12	12	48,4	31,1	25	12,9	5,7	8	19	2,3	8	15
K1673.1070812186	D	signalgrün RAL 6032	8	M12x1,5	12	48,4	31,1	25	12,9	5,7	8	19	2,3	8	15
K1673.107061686	D	signalgrün RAL 6032	6	M16	16	62,3	41,5	32	16,6	7	10	24	1,8	15	35
K1673.1070616186	D	signalgrün RAL 6032	6	M16x1,5	16	62,3	41,5	32	16,6	7	10	24	1,8	15	35
K1673.107081686	D	signalgrün RAL 6032	8	M16	16	62,3	41,5	32	16,6	7	10	24	2,3	15	35
K1673.1070816186	D	signalgrün RAL 6032	8	M16x1,5	16	62,3	41,5	32	16,6	7	10	24	2,3	15	35
K1673.107101686	D	signalgrün RAL 6032	10	M16	16	62,3	41,5	32	16,6	7	10	24	2,8	15	35
K1673.1071016186	D	signalgrün RAL 6032	10	M16x1,5	16	62,3	41,5	32	16,6	7	10	24	2,8	15	35
K1673.107082086	D	signalgrün RAL 6032	8	M20	20	72,3	51,3	35	20,5	8,5	12	30	2,3	20	60
K1673.1070820186	D	signalgrün RAL 6032	8	M20x1,5	20	72,3	51,3	35	20,5	8,5	12	30	2,3	20	60
K1673.107102086	D	signalgrün RAL 6032	10	M20	20	72,3	51,3	35	20,5	8,5	12	30	2,8	20	60
K1673.1071020186	D	signalgrün RAL 6032	10	M20x1,5	20	72,3	51,3	35	20,5	8,5	12	30	2,8	20	60
K1673.107122086	D	signalgrün RAL 6032	12	M20	20	72,3	51,3	35	20,5	8,5	12	30	3	20	60
K1673.1071220186	D	signalgrün RAL 6032	12	M20x1,5	20	72,3	51,3	35	20,5	8,5	12	30	3	20	60
K1673.107041087	D	verkehrsblau RAL 5017	4	M10	10	39,5	26,3	20	10,9	4,9	6	17	1	8	14
K1673.1070410187	D	verkehrsblau RAL 5017	4	M10x1	10	39,5	26,3	20	10,9	4,9	6	17	1	8	14
K1673.107051087	D	verkehrsblau RAL 5017	5	M10	10	39,5	26,3	20	10,9	4,9	6	17	1,3	8	14
K1673.1070510187	D	verkehrsblau RAL 5017	5	M10x1	10	39,5	26,3	20	10,9	4,9	6	17	1,3	8	14
K1673.107061087	D	verkehrsblau RAL 5017	6	M10	10	39,5	26,3	20	10,9	4,9	6	17	1,8	8	14
K1673.1070610187	D	verkehrsblau RAL 5017	6	M10x1	10	39,5	26,3	20	10,9	4,9	6	17	1,8	8	14
K1673.107051287	D	verkehrsblau RAL 5017	5	M12	12	48,4	31,1	25	12,9	5,7	8	19	1,3	8	15
K1673.1070512187	D	verkehrsblau RAL 5017	5	M12x1,5	12	48,4	31,1	25	12,9	5,7	8	19	1,3	8	15
K1673.107061287	D	verkehrsblau RAL 5017	6	M12	12	48,4	31,1	25	12,9	5,7	8	19	1,8	8	15
K1673.1070612187	D	verkehrsblau RAL 5017	6	M12x1,5	12	48,4	31,1	25	12,9	5,7	8	19	1,8	8	15
K1673.107081287	D	verkehrsblau RAL 5017	8	M12	12	48,4	31,1	25	12,9	5,7	8	19	2,3	8	15
K1673.1070812187	D	verkehrsblau RAL 5017	8	M12x1,5	12	48,4	31,1	25	12,9	5,7	8	19	2,3	8	15
K1673.107061687	D	verkehrsblau RAL 5017	6	M16	16	62,3	41,5	32	16,6	7	10	24	1,8	15	35
K1673.1070616187	D	verkehrsblau RAL 5017	6	M16x1,5	16	62,3	41,5	32	16,6	7	10	24	1,8	15	35
K1673.107081687	D	verkehrsblau RAL 5017	8	M16	16	62,3	41,5	32	16,6	7	10	24	2,3	15	35
K1673.1070816187	D	verkehrsblau RAL 5017	8	M16x1,5	16	62,3	41,5	32	16,6	7	10	24	2,3	15	35
K1673.107101687	D	verkehrsblau RAL 5017	10	M16	16	62,3	41,5	32	16,6	7	10	24	2,8	15	35
K1673.1071016187	D	verkehrsblau RAL 5017	10	M16x1,5	16	62,3	41,5	32	16,6	7	10	24	2,8	15	35
K1673.107082087	D	verkehrsblau RAL 5017	8	M20	20	72,3	51,3	35	20,5	8,5	12	30	2,3	20	60
K1673.1070820187	D	verkehrsblau RAL 5017	8	M20x1,5	20	72,3	51,3	35	20,5	8,5	12	30	2,3	20	60
K1673.107102087	D	verkehrsblau RAL 5017	10	M20	20	72,3	51,3	35	20,5	8,5	12	30	2,8	20	60
K1673.1071020187	D	verkehrsblau RAL 5017	10	M20x1,5	20	72,3	51,3	35	20,5	8,5	12	30	2,8	20	60
K1673.107122087	D	verkehrsblau RAL 5017	12	M20	20	72,3	51,3	35	20,5	8,5	12	30	3	20	60
K1673.1071220187	D	verkehrsblau RAL 5017	12	M20x1,5	20	72,3	51,3	35	20,5	8,5	12	30	3	20	60
K1673.107041088	D	lichtgrau RAL 7035	4	M10	10	39,5	26,3	20	10,9	4,9	6	17	1	8	14
K1673.1070410188	D	lichtgrau RAL 7035	4	M10x1	10	39,5	26,3	20	10,9	4,9	6	17	1	8	14
K1673.107051088	D	lichtgrau RAL 7035	5	M10	10	39,5	26,3	20	10,9	4,9	6	17	1,3	8	14
K1673.1070510188	D	lichtgrau RAL 7035	5	M10x1	10	39,5	26,3	20	10,9	4,9	6	17	1,3	8	14
K1673.107061088	D	lichtgrau RAL 7035	6	M10	10	39,5	26,3	20	10,9	4,9	6	17	1,8	8	14
K1673.1070610188	D	lichtgrau RAL 7035	6	M10x1	10	39,5	26,3	20	10,9	4,9	6	17	1,8	8	14
K1673.107051288	D	lichtgrau RAL 7035	5	M12	12	48,4	31,1	25	12,9	5,7	8	19	1,3	8	15
K1673.1070512188	D	lichtgrau RAL 7035	5	M12x1,5	12	48,4	31,1	25	12,9	5,7	8	19	1,3	8	15
K1673.107061288	D	lichtgrau RAL 7035	6	M12	12	48,4	31,1	25	12,9	5,7	8	19	1,8	8	15
K1673.1070612188	D	lichtgrau RAL 7035	6	M12x1,5	12	48,4	31,1	25	12,9	5,7	8	19	1,8	8	15
K1673.107081288	D	lichtgrau RAL 7035	8	M12	12	48,4	31,1	25	12,9	5,7	8	19	2,3	8	15
K1673.1070812188	D	lichtgrau RAL 7035	8	M12x1,5	12	48,4	31,1	25	12,9	5,7	8	19	2,3	8	15
K1673.107061688	D	lichtgrau RAL 7035	6	M16	16	62,3	41,5	32	16,6	7	10	24	1,8	15	35
K1673.1070616188	D	lichtgrau RAL 7035	6	M16x1,5	16	62,3	41,5	32	16,6	7	10	24	1,8	15	35
K1673.107081688	D	lichtgrau RAL 7035	8	M16	16	62,3	41,5	32	16,6	7	10	24	2,3	15	35
K1673.1070816188	D	lichtgrau RAL 7035	8	M16x1,5	16	62,3	41,5	32	16,6	7	10	24	2,3	15	35
K1673.107101688	D	lichtgrau RAL 7035	10	M16	16	62,3	41,5	32	16,6	7	10	24	2,8	15	35
K1673.1071016188	D	lichtgrau RAL 7035	10	M16x1,5	16	62,3	41,5	32	16,6	7	10	24	2,8	15	35
K1673.107082088	D	lichtgrau RAL 7035	8	M20	20	72,3	51,3	35	20,5	8,5	12	30	2,3	20	60

Sperrriegel Edelstahl, Form D, mit Riegelkappe, mit Mutter

Artikelübersicht

Bestellnummer	Form	Farbe Komponente	D	D1	D2	L	L1	L3	B	B1	H	SW	F x 30°	Federkraft Anfang F1 ca. N	Federkraft Ende F2 ca. N
K1673.1070820188	D	lichtgrau RAL 7035	8	M20x1,5	20	72,3	51,3	35	20,5	8,5	12	30	2,3	20	60
K1673.107102088	D	lichtgrau RAL 7035	10	M20	20	72,3	51,3	35	20,5	8,5	12	30	2,8	20	60
K1673.1071020188	D	lichtgrau RAL 7035	10	M20x1,5	20	72,3	51,3	35	20,5	8,5	12	30	2,8	20	60
K1673.107122088	D	lichtgrau RAL 7035	12	M20	20	72,3	51,3	35	20,5	8,5	12	30	3	20	60
K1673.1071220188	D	lichtgrau RAL 7035	12	M20x1,5	20	72,3	51,3	35	20,5	8,5	12	30	3	20	60