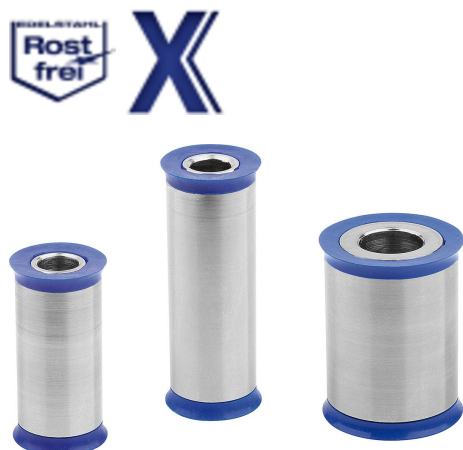


Distanzhülsen Edelstahl mit Dichtring im Hygienic DESIGN

Artikelbeschreibung/Produktabbildungen



Beschreibung

Produktbeschreibung:

Die Hygienic DESIGN Distanzhülse wurde speziell für den Einsatz in lebensmittelverarbeitenden Bereichen entwickelt. Auf die reinigungsoptimierte Geometrie und eine Oberflächenrauheit von $Ra \leq 0,8 \mu\text{m}$ wurde besonderen Wert gelegt. Der Dichtring aus lebensmittelkonformem Kunststoff ist austauschbar.

Werkstoff:

Distanzhülse: Edelstahl 1.4404.
Dichtring: EU10/2011 und FDA-konformer Thermoplast (POM).

Ausführung:

Distanzhülse: Edelstahl unpoliert.
Dichtring: RAL5002 - Ultramarinblau (POM).

Hinweis:

Die Auflagefläche des Dichtrings muss idealerweise eben und rechtwinklig zur Schraubenbohrung ausgeführt sein, sowie eine Oberflächenrauheit von $Ra \leq 0,8 \mu\text{m}$ aufweisen.

Dichtring für saure Reinigung (pH-Wert < 4) und Oxidationsmittel ungeeignet.

Die Eignung der Hygienic DESIGN Distanzhülse muss für den jeweiligen Einsatzfall durch den Anwender geprüft werden. Der Dichtring sollte je nach Belastungen und äußeren Einflüssen (Temperatur, Reinigungsmedien, Produktmedien) regelmäßig inspiziert und bei Bedarf ausgetauscht werden.

Temperaturbereich:

-20° bis $+100^\circ\text{C}$ (POM).

Vorteile:

Austauschbarer Dichtring.
Lebensmittelkonforme Werkstoffe.
Reinigungsoptimierte Geometrie.

Lieferumfang:

Distanzhülse inkl. Dichtringe.

Zubehör:

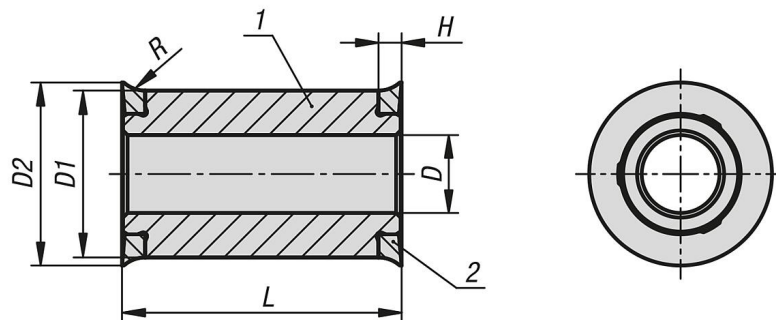
Dichtringe K1649.
Sechskantschrauben Edelstahl mit Dichtring K1647.
Sechskantmuttern Edelstahl mit Dichtring K1648.

Zeichnungshinweis:

1) Distanzhülse
2) Dichtring

Distanzhülsen Edelstahl mit Dichtring im Hygienic DESIGN

Zeichnungen



Artikelübersicht

Distanzhülsen Edelstahl mit Dichtring im Hygienic DESIGN

Bestellnummer	L	D	D1	D2	H	R
K1822.11106X30	30	6,4	14	15,74	2,5	3,5
K1822.11106X40	40	6,4	14	15,74	2,5	3,5
K1822.11106X50	50	6,4	14	15,74	2,5	3,5
K1822.11108X30	30	8,4	18	19,74	2,5	3,5
K1822.11108X40	40	8,4	18	19,74	2,5	3,5
K1822.11108X50	50	8,4	18	19,74	2,5	3,5
K1822.11110X30	30	10,5	22	23,74	2,5	3,5
K1822.11110X40	40	10,5	22	23,74	2,5	3,5
K1822.11110X50	50	10,5	22	23,74	2,5	3,5
K1822.11112X30	30	13	26	28,25	3	4
K1822.11112X40	40	13	26	28,25	3	4
K1822.11112X50	50	13	26	28,25	3	4