

# Technisch specificatieblad

Kabeldoos T 100 MSD, 2 Module 45-contactdozen in de deksel, 1-polig  
Artikelnr. 2007821



Kabeldoos voor verbinden van kabels en leidingen in binnenopstelling en beschermde buitenopstelling. Rechthoekige vorm met doorbreekinvoeren aan de zijkanalen en doorbreekinvoeren in de bodem. Geschikt voor wand-/plafondmontage en montage op montageplaten. Met de mogelijkheid tot binnenbevestiging en montage via het hoekelement. Deksel met snelsluiting, verzegelbaar met verliesborging en 4 Module 45-contactdozen. Gefabriceerd van halogeenvrij materiaal.  
Kabeldoos conform DIN EN 60670. Moeilijk ontvlambaar volgens DIN EN 60695-2-11, testtemperatuur 650 °C.



**PP** Polypropyleen

Extra productbeschrijving 2	Binnenafmetingen: 136x102x57 mm
Extra productbeschrijving 3	Beschermingsgraad IP 30; Beschermingsgraad IK-code

## Stamgegevens

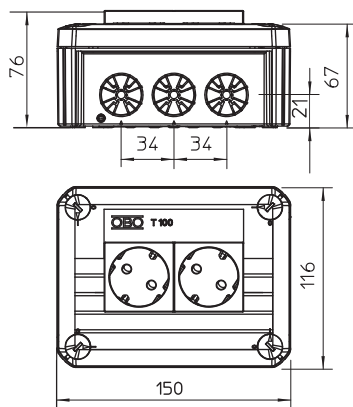
Bestelnr.	2007821
Type	T 100 2MSD WS
Omschrijving 1	Kabeldoos
Omschrijving 2	met 2 contactdozen wit 33°
Dimensie	150x116x67
Kleur	lichtgrijs
RAL-nummer	7035
Materiaal	Polypropyleen
Materiaal-afk.	PP
Kleinste verkoop-eenheid (VG)	1,00 Stuk
Gewicht	25,85 kg/100 st.

# Technisch specificatieblad

Kabeldoos T 100 MSD, 2 Module 45-contactdozen in de deksel, 1-polig  
Artikelnr. 2007821



## Technische gegevens



Lengte	150,00 mm
Breedte	116,00 mm
Zijhoogte	67,00 mm
Binnenafmetingen	136x102x57 mm
Afmetingen LxBxH	150x116x67 mm
Afmetingen	150x116x67 mm
Rijgbaar	<input checked="" type="checkbox"/>
Aantal invoeren	10,00
Soort invoer	Kabel
Soort invoer	Trekontlastingsinvoeren voor direct doorsteken
Soort doorvoer behuizing	Voorgeperst gat
Uitvoering	2 contactdozen wit 33°
Nominale isolatiespanning Ui	500,00 V
Uitrusting	overige
Deksel	niet transparant
Dekselbevestiging	geschroefd
Kabelinvoeren	10
Invoer achteraan	<input checked="" type="checkbox"/>
Explosieveilige uitvoering	<input type="checkbox"/>
moeilijk ontvlambaar	Vlamvertragend volgens VDE 0471/DIN 695 deel 2-1, testtemperatuur 750°C
Vorm	Rechthoekig
Functiebehoud (ETIM)	Zonder
Voor Ex-zone	zonder
voor Ex-zone gas	zonder
voor Ex-zone stof	zonder
Halogeenvrij	<input checked="" type="checkbox"/>
Met afscherming	<input type="checkbox"/>
Met deksel	met vier deksel-snelspanlelingen
Met deksel	<input checked="" type="checkbox"/>
Montagetype	Opbouw
Nominale doorsnede	2,50 mm <sup>2</sup>
Nominale spanning	500,00 V
Beschermingsgraad	IP 30
Beschermingsgraad verzegelbaar	<input checked="" type="checkbox"/>
Temperatuurbereik	-5,00 - 60,00 °C
Transparante deksel	<input type="checkbox"/>
Weersbestendig	<input type="checkbox"/>

# Technisch specificatieblad

Kabeldoos T 100 MSD, 2 Module 45-contactdozen in de deksel, 1-polig  
Artikelnr. 2007821



## Technische gegevens

