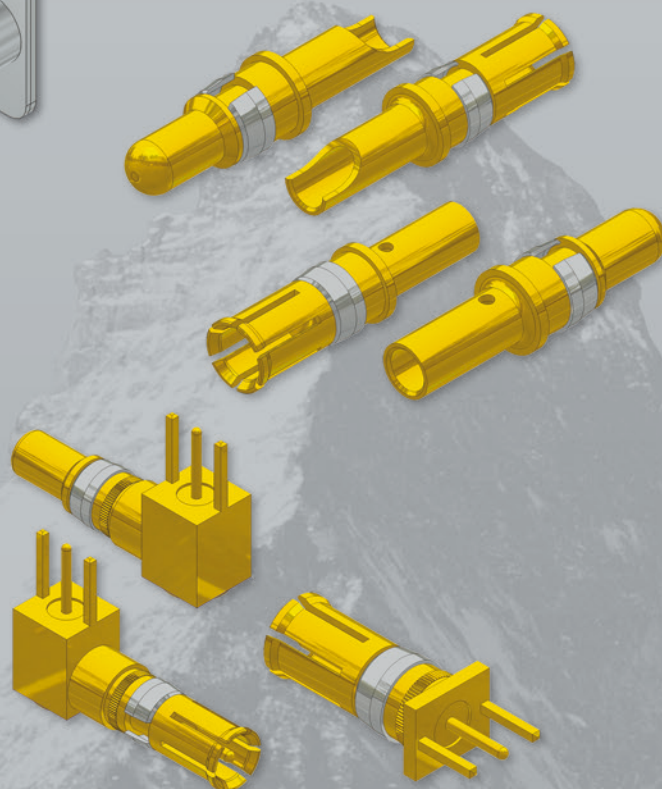
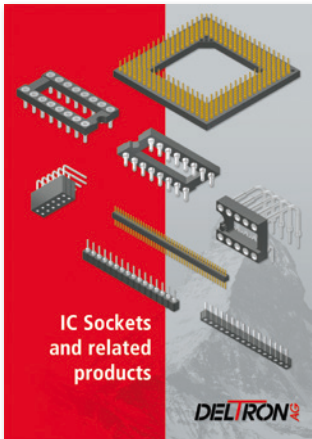
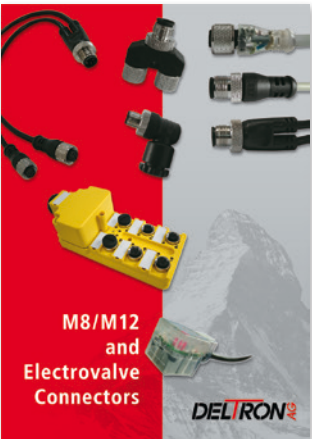


D-Subminiature Combi Connectors



DELTRON ^{SWISS}
CONNECT 2 CUSTOMIZE

Unsere Kataloge Our catalogues





Vision, Mission und Leitbild der Deltron AG, Kirchberg
Vision, Policy and Guidelines of Deltron AG, Kirchberg

4

D-Subminiature Combi Steckverbinder
D-Subminiature Combi Connectors

5–48

D-Subminiatur Combi Einpresstechnik
D-Subminiature Combi Press-Fit Technology

49–58

Werkzeuge
Tools

59–61

Allgemeine Verkaufs- und Lieferbedingungen
General Terms of Sale and Supply

62



Vision, Mission & Leitbild der Deltron AG, Kirchberg

Vision

Wir wollen ein führender und innovativer Steckverbinder-Hersteller sein!

Mission

Wir produzieren und vertreiben weltweit elektronische und elektromechanische Komponenten von hohem Qualitätsstandard.

Leitbild

Kundenausrichtung

Wir richten uns nach den Kunden- und Marktbedürfnissen aus. Zusammen mit den Kunden lösen wir Probleme und entwickeln massgeschneiderte Lösungen.

Qualität

Wir halten unsere Vereinbarungen ein und bieten unseren Kunden optimale Sicherheit, Zuverlässigkeit und Wirtschaftlichkeit an. Sämtliche Abläufe sind prozessorientiert und entsprechen den Normvorgaben «IQNet» nach ISO 9001:2015.

Mensch und Umwelt

Wir stützen uns auf motivierte Mitarbeiterinnen und Mitarbeiter ab. Wir unterstützen sie zum Erfolg und lassen sie daran teilhaben. Wir fördern Innovation und Kreativität und sind auch für Unkonventionelles offen. Wir engagieren uns für eine intakte Umwelt und setzen wo möglich umweltschonende Technologie und Material ein.

Wertschöpfung und Erfolg

Wir suchen den Erfolg und streben eine hohe Wertschöpfung an. Unseren Kunden bieten wir einen optimalen Mehrwert an. Wir sind qualitätsbewusst und liefern Produkte und Leistungen mit dem besten Kosten-Nutzen-Verhältnis.

Unabhängigkeit

Wir sind ein unabhängiges Unternehmen im Familienbesitz. Eine Öffnung des Aktionärkreises ist nur vorgesehen für Personen, die im Unternehmen direkt oder indirekt mitarbeiten.

Kirchberg, Juli 2018

Vision, Policy & Guidelines of Deltron AG, Kirchberg

Vision

We intend to be a leading and innovative producer of cable and board level connectors!

Policy

We produce electro-mechanical and electronic components of the highest quality and market them worldwide.

Guidelines

Customer oriented

We orient ourselves according to our customers and market demands. Together with our customers, we provide custom made solutions for specific and special applications.

Quality

We obligate ourselves in offering the best and safest reliable and economical solutions to our customers. All procedures are process oriented and meet the ISO Standard requirements. We are certified ISO 9001:2015 by «IQNet».

Employee and environmental aspects

We encourage innovations and creativity in our workforce. We rely on our motivated employees to master their job function and to participate in the success of Deltron. We are committed in keeping a safe environment. We use environmentally sound technologies and materials whenever possible.

Success and profits

We strive to achieve a high level of success, all the while focusing on a profit level that benefits our various manufacturing and R&D departments so as to keep abreast of the new world markets. Deltron AG is a quality conscious company, manufacturing and supplying products and services with the best possible cost-benefit factors which entitles our customers to profit from an optimal price to performance ratio.

Ownership

We are a privately and family owned company. Admittance of additional shareholders will only be accepted provided they work directly or indirectly for the company.

Kirchberg, July 2018



Artikel / Article	Seite / Page
Polbilder / Contact arrangements	7
Lötkelch / Solder cup	8 – 9
Lötstift gerade / Solder pin straight	10 – 11
Lötstift gewinkelt 90°, 9.4 mm / 90° Solder pin, 9.4 mm	12 – 13
Lötstift gewinkelt 90°, 7.18 mm / 90° Solder pin, 7.18 mm	14 – 15
Gehäuse für Crimpkontakte / Housing for crimp contacts	16 – 17
Crimpkontakte / Crimp contacts	18
Montagen / Assemblies	19 – 23
Standard gerade / straight	19
gewinkelt, Bauhöhe 7.4 mm / 90° mounting height 7.4 mm	20 – 21
A-Version gewinkelt, Bauhöhe 6.3 mm / 90° mounting height 6.3 mm	22
gewinkelt, Bauhöhe 6.3 mm / 90° mounting height 6.3 mm	23
Technische Daten / Technical data	24
Hochstromkontakte / High power contacts	25 – 28
Koaxialkontakte / Coaxial contacts	29 – 33
Hochspannungskontakte / High voltage contacts	34 – 35
Pneumatikkontakte / Pneumatic contacts	36
Technische Daten / Technical data	37
Für Hochstrom-, Koaxial- und Hochspannungskontakte / For High power, Coaxial and High voltage contacts	
Leiterplattenlochbilder / PCB hole patterns	38 – 48

Bestellbezeichnungs-Beispiel / Order information example

DT	S	7W2	P	Z	2	M	86	UN	B5
Deltron Steckverbinder Deltron Connector					Güteklasse 2 Class 2 quality				
	Gehäuse verzinkt Tinned shell					Montage Assembly			
		Polzahl No. of positions				Siehe Montagen See assemblies			
			Stiftleiste Plug connector				UNC4-40 Innengewinde UNC4-40 Inside thread		
				Kontaktart Contact version					Bolzenlänge 5 mm Bolt length 5 mm

Polbilder (Front-Ansicht) Contact arrangements (Front view)

Die Polbilder gelten für Stiftleisten. Bei Verwendung von Buchsenleisten muss das Lochbild gespiegelt werden.
All Contact arrangements apply to plug connectors. When using socket connectors the hole pattern must be mirrored.

Gehäuse-Nr. Shell-no.	DE	Gehäuse-Nr. Shell-no.	DA	Gehäuse-Nr. Shell-no.	DB
2W2	SP / PS	3W3	S / P	5W5	
2W2	S / P	3W3	SPS	9W4	
5W1		3W3	PSP	13W3	
		7W2		17W2	
		11W1		21W1	
Gehäuse-Nr. Shell-no.	DC	Gehäuse-Nr. Shell-no.	DD		
8W8		24W7			
13W6		36W4			
17W5		43W2			
21WA4					
25W3					
27W2					

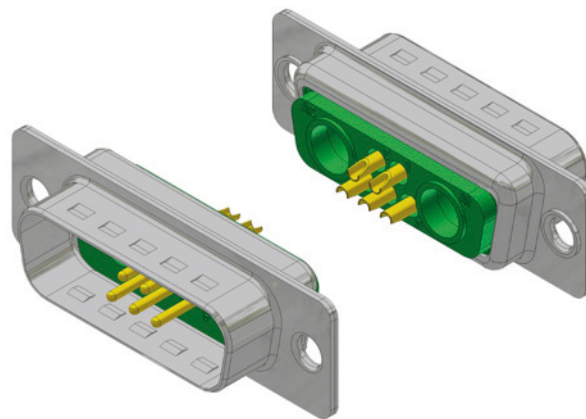


Lötkelech

Gedrehte Kontakte / Geeignet für Kabel AWG 18

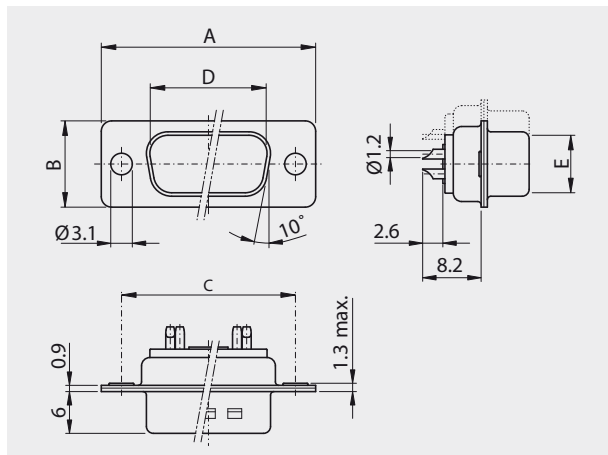
Solder cup

Machined contacts / Accepts cable AWG 18



Stiftleiste

Plug connector

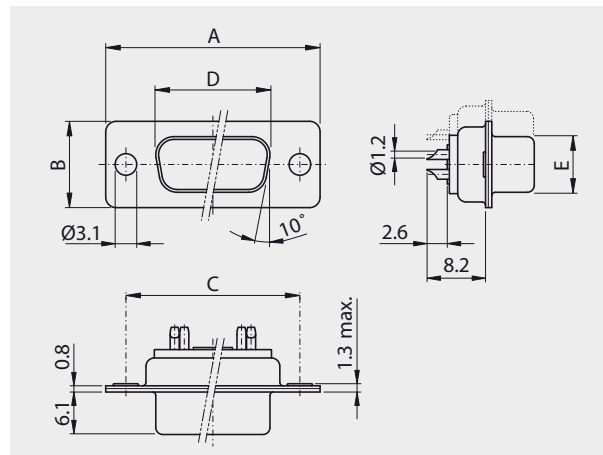


Gehäuse-Nr.

Shell-no.	A	B	C	D	E
DE	30.80	12.40	25.00	16.90	8.30
DA	39.20	12.40	33.30	25.20	8.30
DB	53.10	12.40	47.04	39.00	8.30
DC	69.50	12.40	63.50	55.40	8.30
DD	67.00	15.40	61.10	52.90	11.20

Buchsenleiste

Socket connector



Gehäuse-Nr.

Shell-no.	A	B	C	D	E
DE	30.80	12.40	25.00	16.30	8.00
DA	39.20	12.40	33.30	24.60	8.00
DB	53.10	12.40	47.04	38.40	8.00
DC	69.50	12.40	63.50	54.80	8.00
DD	67.00	15.40	61.10	52.40	10.70



Bestellbezeichnung Order information

Polzahl	Sonderkontakte	Gehäuse chromatiert, Stift	Gehäuse chromatiert, Buchse
No. of pos.	Special contacts	Chromated shell, plug	Chromated shell, socket
05	1	DT 5W1 PZ x	DT 5W1 SZ x
02	2	DT 2W2 PS x	DT 2W2 SP x
03	3	DT 3W3 P x	DT 3W3 S x
03	3	DT 3W3 PSP x	DT 3W3 SPS x
07	2	DT 7W2 PZ x	DT 7W2 SZ x
11	1	DT 11W1 PZ x	DT 11W1 SZ x
05	5	DT 5W5 P x	DT 5W5 S x
09	4	DT 9W4 PZ x	DT 9W4 SZ x
13	3	DT 13W3 PZ x	DT 13W3 SZ x
17	2	DT 17W2 PZ x	DT 17W2 SZ x
21	1	DT 21W1 PZ x	DT 21W1 SZ x
08	8	DT 8W8 P x	DT 8W8 S x
13	6	DT 13W6 PZ x	DT 13W6 SZ x
17	5	DT 17W5 PZ x	DT 17W5 SZ x
21	4	DT 21WA4 PZ x	DT 21WA4 SZ x
25	3	DT 25W3 PZ x	DT 25W3 SZ x
27	2	DT 27W2 PZ x	DT 27W2 SZ x
24	7	DT 24W7 PZ x	DT 24W7 SZ x
36	4	DT 36W4 PZ x	DT 36W4 SZ x
43	2	DT 43W2 PZ x	DT 43W2 SZ x

Polzahl	Sonderkontakte	Gehäuse verzinkt, Stift	Gehäuse verzinkt, Buchse
No. of pos.	Special contacts	Tinned shell, plug	Tinned shell, socket
05	1	DTS 5W1 PZ x	DTS 5W1 SZ x
02	2	DTS 2W2 PS x	DTS 2W2 SP x
03	3	DTS 3W3 P x	DTS 3W3 S x
03	3	DTS 3W3 PSP x	DTS 3W3 SPS x
07	2	DTS 7W2 PZ x	DTS 7W2 SZ x
11	1	DTS 11W1 PZ x	DTS 11W1 SZ x
05	5	DTS 5W5 P x	DTS 5W5 S x
09	4	DTS 9W4 PZ x	DTS 9W4 SZ x
13	3	DTS 13W3 PZ x	DTS 13W3 SZ x
17	2	DTS 17W2 PZ x	DTS 17W2 SZ x
21	1	DTS 21W1 PZ x	DTS 21W1 SZ x
08	8	DTS 8W8 P x	DTS 8W8 S x
13	6	DTS 13W6 PZ x	DTS 13W6 SZ x
17	5	DTS 17W5 PZ x	DTS 17W5 SZ x
21	4	DTS 21WA4 PZ x	DTS 21WA4 SZ x
25	3	DTS 25W3 PZ x	DTS 25W3 SZ x
27	2	DTS 27W2 PZ x	DTS 27W2 SZ x
24	7	DTS 24W7 PZ x	DTS 24W7 SZ x
36	4	DTS 36W4 PZ x	DTS 36W4 SZ x
43	2	DTS 43W2 PZ x	DTS 43W2 SZ x

Anstelle des x am Ende der Artikelbezeichnung die gewünschte Güteklasse 1 oder 2 einfügen. Andere Vergoldungen auf Anfrage.

To request class 1 or 2 quality, replace the x at the end of the part no. Other gold platings on request.

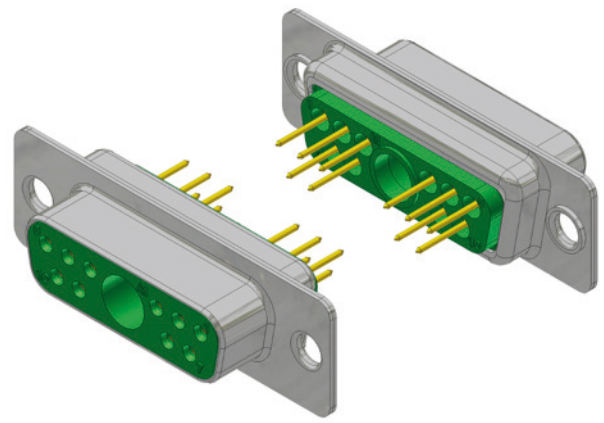


Lötstift gerade

Gedrehte Kontakte

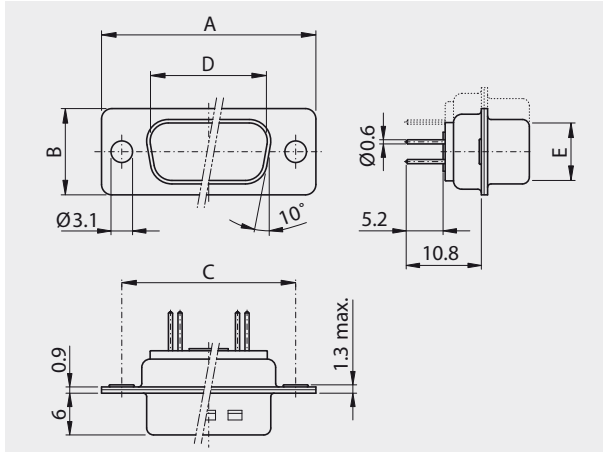
Solder pin straight

Machined contacts



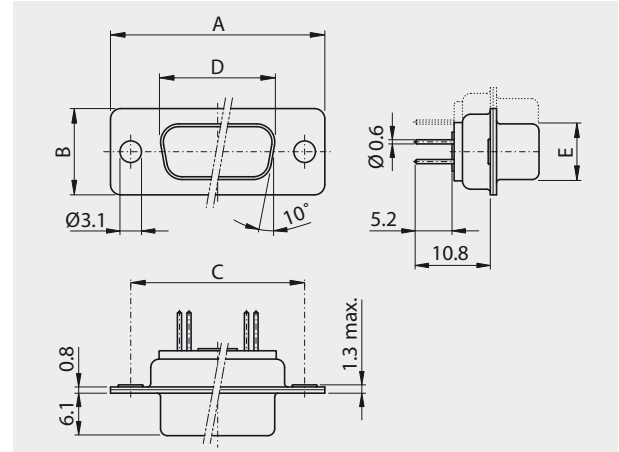
Stiftleiste

Plug connector



Buchsenleiste

Socket connector



Gehäuse-Nr.

Shell-no.	A	B	C	D	E
DE	30.80	12.40	25.00	16.90	8.30
DA	39.20	12.40	33.30	25.20	8.30
DB	53.10	12.40	47.04	39.00	8.30
DC	69.50	12.40	63.50	55.40	8.30
DD	67.00	15.40	61.10	52.90	11.20

Gehäuse-Nr.

Shell-no.	A	B	C	D	E
DE	30.80	12.40	25.00	16.30	8.00
DA	39.20	12.40	33.30	24.60	8.00
DB	53.10	12.40	47.04	38.40	8.00
DC	69.50	12.40	63.50	54.80	8.00
DD	67.00	15.40	61.10	52.40	10.70



Bestellbezeichnung Order information

Polzahl	Sonderkontakte	Gehäuse chromatiert, Stift	Gehäuse chromatiert, Buchse
No. of pos.	Special contacts	Chromated shell, plug	Chromated shell, socket
05	1	DT 5W1 PY x	DT 5W1 SY x
02	2	DT 2W2 PS x	DT 2W2 SP x
03	3	DT 3W3 P x	DT 3W3 S x
03	3	DT 3W3 PSP x	DT 3W3 SPS x
07	2	DT 7W2 PY x	DT 7W2 SY x
11	1	DT 11W1 PY x	DT 11W1 SY x
05	5	DT 5W5 P x	DT 5W5 S x
09	4	DT 9W4 PY x	DT 9W4 SY x
13	3	DT 13W3 PY x	DT 13W3 SY x
17	2	DT 17W2 PY x	DT 17W2 SY x
21	1	DT 21W1 PY x	DT 21W1 SY x
08	8	DT 8W8 P x	DT 8W8 S x
13	6	DT 13W6 PY x	DT 13W6 SY x
17	5	DT 17W5 PY x	DT 17W5 SY x
21	4	DT 21WA4 PY x	DT 21WA4 SY x
25	3	DT 25W3 PY x	DT 25W3 SY x
27	2	DT 27W2 PY x	DT 27W2 SY x
24	7	DT 24W7 PY x	DT 24W7 SY x
36	4	DT 36W4 PY x	DT 36W4 SY x
43	2	DT 43W2 PY x	DT 43W2 SY x

Polzahl	Sonderkontakte	Gehäuse verzinkt, Stift	Gehäuse verzinkt, Buchse
No. of pos.	Special contacts	Tinned shell, plug	Tinned shell, socket
05	1	DTS 5W1 PY x	DTS 5W1 SY x
02	2	DTS 2W2 PS x	DTS 2W2 SP x
03	3	DTS 3W3 P x	DTS 3W3 S x
03	3	DTS 3W3 PSP x	DTS 3W3 SPS x
07	2	DTS 7W2 PY x	DTS 7W2 SY x
11	1	DTS 11W1 PY x	DTS 11W1 SY x
05	5	DTS 5W5 P x	DTS 5W5 S x
09	4	DTS 9W4 PY x	DTS 9W4 SY x
13	3	DTS 13W3 PY x	DTS 13W3 SY x
17	2	DTS 17W2 PY x	DTS 17W2 SY x
21	1	DTS 21W1 PY x	DTS 21W1 SY x
08	8	DTS 8W8 P x	DTS 8W8 S x
13	6	DTS 13W6 PY x	DTS 13W6 SY x
17	5	DTS 17W5 PY x	DTS 17W5 SY x
21	4	DTS 21WA4 PY x	DTS 21WA4 SY x
25	3	DTS 25W3 PY x	DTS 25W3 SY x
27	2	DTS 27W2 PY x	DTS 27W2 SY x
24	7	DTS 24W7 PY x	DTS 24W7 SY x
36	4	DTS 36W4 PY x	DTS 36W4 SY x
43	2	DTS 43W2 PY x	DTS 43W2 SY x

Anstelle des x am Ende der Artikelbezeichnung die gewünschte Güteklasse 1 oder 2 einfügen. Andere Vergoldungen auf Anfrage.

To request class 1 or 2 quality, replace the x at the end of the part no. Other gold platings on request.

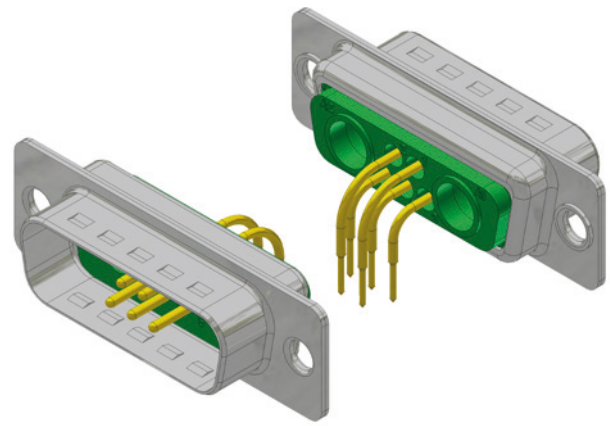


Lötstift gewinkelt 90°, 9.4 mm

Gedrehte Kontakte

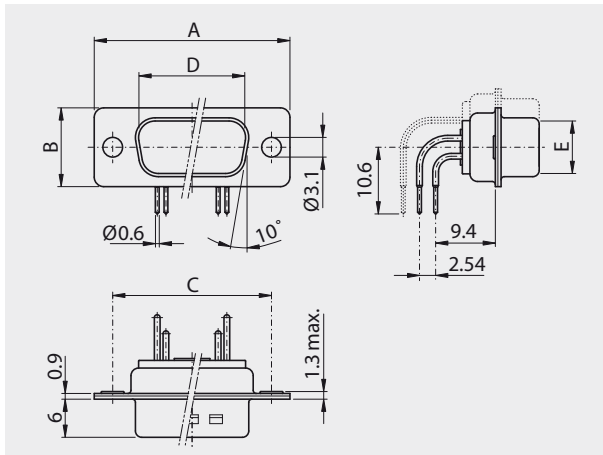
90° Solder pin, 9.4 mm

Machined contacts



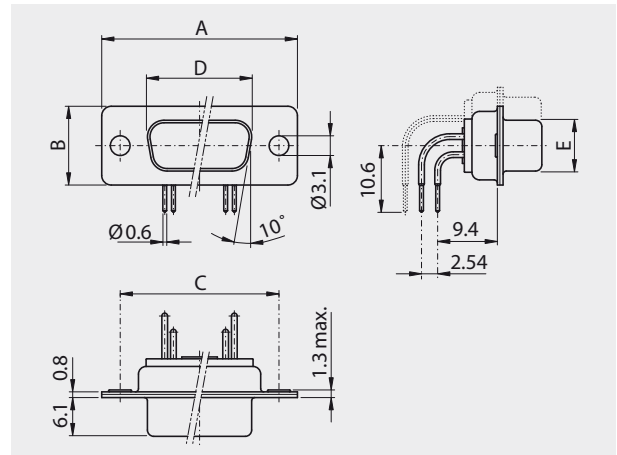
Stiftleiste

Plug connector



Buchsenleiste

Socket connector



Gehäuse-Nr.

Shell-no.	A	B	C	D	E
DE	30.80	12.40	25.00	16.90	8.30
DA	39.20	12.40	33.30	25.20	8.30
DB	53.10	12.40	47.04	39.00	8.30
DC	69.50	12.40	63.50	55.40	8.30
DD	67.00	15.40	61.10	52.90	11.20

Gehäuse-Nr.

Shell-no.	A	B	C	D	E
DE	30.80	12.40	25.00	16.30	8.00
DA	39.20	12.40	33.30	24.60	8.00
DB	53.10	12.40	47.04	38.40	8.00
DC	69.50	12.40	63.50	54.80	8.00
DD	67.00	15.40	61.10	52.40	10.70



Bestellbezeichnung Order information

Polzahl	Sonderkontakte	Gehäuse chromatiert, Stift	Gehäuse chromatiert, Buchse
No. of pos.	Special contacts	Chromated shell, plug	Chromated shell, socket
05	1	DT 5W1 PYC x	DT 5W1 SYC x
02	2	DT 2W2 PS x	DT 2W2 SP x
03	3	DT 3W3 P x	DT 3W3 S x
03	3	DT 3W3 PSP x	DT 3W3 SPS x
07	2	DT 7W2 PYC x	DT 7W2 SYC x
11	1	DT 11W1 PYC x	DT 11W1 SYC x
05	5	DT 5W5 P x	DT 5W5 S x
09	4	DT 9W4 PYC x	DT 9W4 SYC x
13	3	DT 13W3 PYC x	DT 13W3 SYC x
17	2	DT 17W2 PYC x	DT 17W2 SYC x
21	1	DT 21W1 PYC x	DT 21W1 SYC x
08	8	DT 8W8 P x	DT 8W8 S x
13	6	DT 13W6 PYC x	DT 13W6 SYC x
17	5	DT 17W5 PYC x	DT 17W5 SYC x
21	4	DT 21WA4 PYC x	DT 21WA4 SYC x
25	3	DT 25W3 PYC x	DT 25W3 SYC x
27	2	DT 27W2 PYC x	DT 27W2 SYC x
24	7	DT 24W7 PYC x	DT 24W7 SYC x
36	4	DT 36W4 PYC x	DT 36W4 SYC x
43	2	DT 43W2 PYC x	DT 43W2 SYC x

Polzahl	Sonderkontakte	Gehäuse verzinkt, Stift	Gehäuse verzinkt, Buchse
No. of pos.	Special contacts	Tinned shell, plug	Tinned shell, socket
05	1	DTS 5W1 PYC x	DTS 5W1 SYC x
02	2	DTS 2W2 PS x	DTS 2W2 SP x
03	3	DTS 3W3 P x	DTS 3W3 S x
03	3	DTS 3W3 PSP x	DTS 3W3 SPS x
07	2	DTS 7W2 PYC x	DTS 7W2 SYC x
11	1	DTS 11W1 PYC x	DTS 11W1 SYC x
05	5	DTS 5W5 P x	DTS 5W5 S x
09	4	DTS 9W4 PYC x	DTS 9W4 SYC x
13	3	DTS 13W3 PYC x	DTS 13W3 SYC x
17	2	DTS 17W2 PYC x	DTS 17W2 SYC x
21	1	DTS 21W1 PYC x	DTS 21W1 SYC x
08	8	DTS 8W8 P x	DTS 8W8 S x
13	6	DTS 13W6 PYC x	DTS 13W6 SYC x
17	5	DTS 17W5 PYC x	DTS 17W5 SYC x
21	4	DTS 21WA4 PYC x	DTS 21WA4 SYC x
25	3	DTS 25W3 PYC x	DTS 25W3 SYC x
27	2	DTS 27W2 PYC x	DTS 27W2 SYC x
24	7	DTS 24W7 PYC x	DTS 24W7 SYC x
36	4	DTS 36W4 PYC x	DTS 36W4 SYC x
43	2	DTS 43W2 PYC x	DTS 43W2 SYC x

Anstelle des x am Ende der Artikelbezeichnung die gewünschte Güteklasse 1 oder 2 einfügen. Andere Vergoldungen auf Anfrage.

To request class 1 or 2 quality, replace the x at the end of the part no. Other gold platings on request.

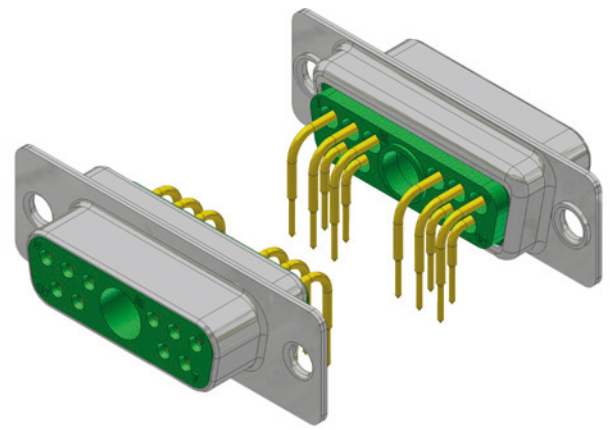


Lötstift gewinkelt 90°, 7.18 mm

Gedrehte Kontakte

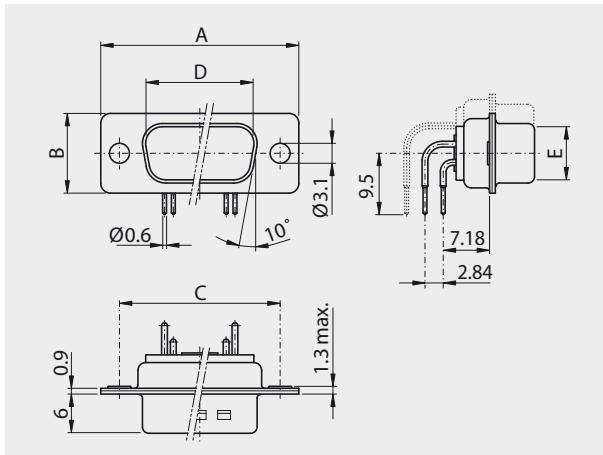
90° Solder pin, 7.18 mm

Machined contacts



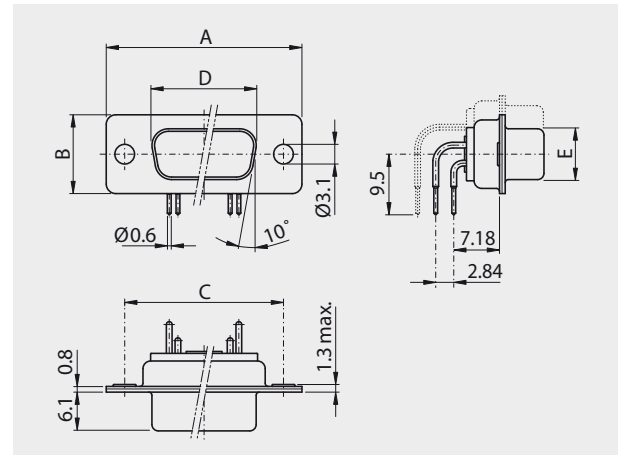
Stiftleiste

Plug connector



Buchsenleiste

Socket connector



Gehäuse-Nr.

Shell-no.	A	B	C	D	E
DE	30.80	12.40	25.00	16.90	8.30
DA	39.20	12.40	33.30	25.20	8.30
DB	53.10	12.40	47.04	39.00	8.30
DC	69.50	12.40	63.50	55.40	8.30
DD	67.00	15.40	61.10	52.90	11.20

Gehäuse-Nr.

Shell-no.	A	B	C	D	E
DE	30.80	12.40	25.00	16.30	8.00
DA	39.20	12.40	33.30	24.60	8.00
DB	53.10	12.40	47.04	38.40	8.00
DC	69.50	12.40	63.50	54.80	8.00
DD	67.00	15.40	61.10	52.40	10.70



Bestellbezeichnung Order information

Polzahl	Sonderkontakte	Gehäuse chromatiert, Stift	Gehäuse chromatiert, Buchse
No. of pos.	Special contacts	Chromated shell, plug	Chromated shell, socket
05	1	DT 5W1 PYCA x	DT 5W1 SYCA x
02	2	DT 2W2 PS x	DT 2W2 SP x
03	3	DT 3W3 P x	DT 3W3 S x
03	3	DT 3W3 PSP x	DT 3W3 SPS x
07	2	DT 7W2 PYCA x	DT 7W2 SYCA x
11	1	DT 11W1 PYCA x	DT 11W1 SYCA x
05	5	DT 5W5 P x	DT 5W5 S x
09	4	DT 9W4 PYCA x	DT 9W4 SYCA x
13	3	DT 13W3 PYCA x	DT 13W3 SYCA x
17	2	DT 17W2 PYCA x	DT 17W2 SYCA x
21	1	DT 21W1 PYCA x	DT 21W1 SYCA x
08	8	DT 8W8 P x	DT 8W8 S x
13	6	DT 13W6 PYCA x	DT 13W6 SYCA x
17	5	DT 17W5 PYCA x	DT 17W5 SYCA x
21	4	DT 21WA4 PYCA x	DT 21WA4 SYCA x
25	3	DT 25W3 PYCA x	DT 25W3 SYCA x
27	2	DT 27W2 PYCA x	DT 27W2 SYCA x
24	7	DT 24W7 PYCA x	DT 24W7 SYCA x
36	4	DT 36W4 PYCA x	DT 36W4 SYCA x
43	2	DT 43W2 PYCA x	DT 43W2 SYCA x

Polzahl	Sonderkontakte	Gehäuse verzinkt, Stift	Gehäuse verzinkt, Buchse
No. of pos.	Special contacts	Tinned shell, plug	Tinned shell, socket
05	1	DTS 5W1 PYCA x	DTS 5W1 SYCA x
02	2	DTS 2W2 PS x	DTS 2W2 SP x
03	3	DTS 3W3 P x	DTS 3W3 S x
03	3	DTS 3W3 PSP x	DTS 3W3 SPS x
07	2	DTS 7W2 PYCA x	DTS 7W2 SYCA x
11	1	DTS 11W1 PYCA x	DTS 11W1 SYCA x
05	5	DTS 5W5 P x	DTS 5W5 S x
09	4	DTS 9W4 PYCA x	DTS 9W4 SYCA x
13	3	DTS 13W3 PYCA x	DTS 13W3 SYCA x
17	2	DTS 17W2 PYCA x	DTS 17W2 SYCA x
21	1	DTS 21W1 PYCA x	DTS 21W1 SYCA x
08	8	DTS 8W8 P x	DTS 8W8 S x
13	6	DTS 13W6 PYCA x	DTS 13W6 SYCA x
17	5	DTS 17W5 PYCA x	DTS 17W5 SYCA x
21	4	DTS 21WA4 PYCA x	DTS 21WA4 SYCA x
25	3	DTS 25W3 PYCA x	DTS 25W3 SYCA x
27	2	DTS 27W2 PYCA x	DTS 27W2 SYCA x
24	7	DTS 24W7 PYCA x	DTS 24W7 SYCA x
36	4	DTS 36W4 PYCA x	DTS 36W4 SYCA x
43	2	DTS 43W2 PYCA x	DTS 43W2 SYCA x

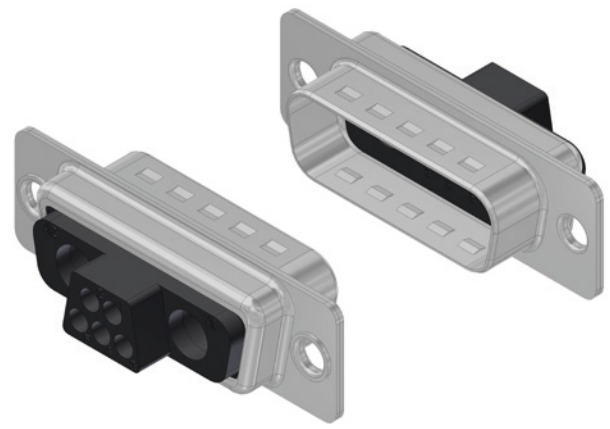
Anstelle des x am Ende der Artikelbezeichnung die gewünschte Güteklasse 1 oder 2 einfügen. Andere Vergoldungen auf Anfrage.

To request class 1 or 2 quality, replace the x at the end of the part no. Other gold platings on request.



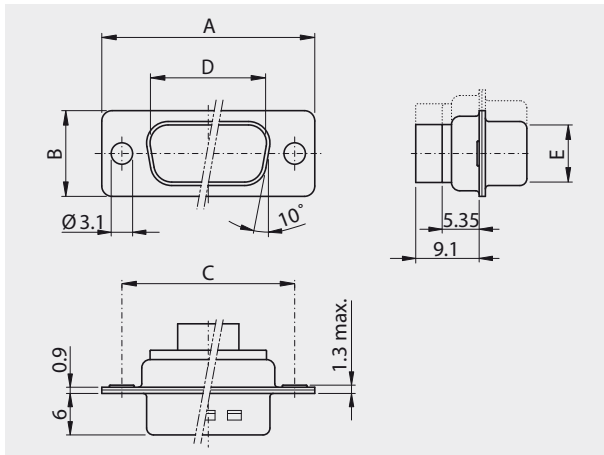
Gehäuse für Crimpkontakte

Housing for crimp contacts



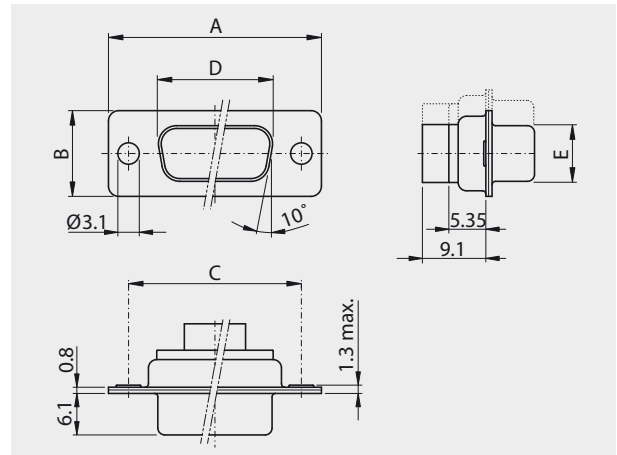
Stiftleiste

Plug connector



Buchsenleiste

Socket connector



Gehäuse-Nr.

Shell-no.	A	B	C	D	E
DE	30.80	12.40	25.00	16.90	8.30
DA	39.20	12.40	33.30	25.20	8.30
DB	53.10	12.40	47.04	39.00	8.30
DC	69.50	12.40	63.50	55.40	8.30
DD	67.00	15.40	61.10	52.90	11.20

Gehäuse-Nr.

Shell-no.	A	B	C	D	E
DE	30.80	12.40	25.00	16.30	8.00
DA	39.20	12.40	33.30	24.60	8.00
DB	53.10	12.40	47.04	38.40	8.00
DC	69.50	12.40	63.50	54.80	8.00
DD	67.00	15.40	61.10	52.40	10.70



Bestellbezeichnung Order information

Polzahl	Sonderkontakte	Gehäuse chromatiert, Stift	Gehäuse chromatiert, Buchse
No. of pos.	Special contacts	Tinned shell, plug	Tinned shell, socket
05	1	DTS 5W1 PX	DTS 5W1 SX
02	2	DTS 2W2 PSX	DTS 2W2 SPX
03	3	DTS 3W3 PX	DTS 3W3 SX
03	3	DTS 3W3 PSPX	DTS 3W3 SPSX
07	2	DTS 7W2 PX	DTS 7W2 SX
11	1	DTS 11W1 PX	DTS 11W1 SX
05	5	DTS 5W5 PX	DTS 5W5 SX
09	4	DTS 9W4 PX	DTS 9W4 SX
13	3	DTS 13W3 PX	DTS 13W3 SX
17	2	DTS 17W2 PX	DTS 17W2 SX
21	1	DTS 21W1 PX	DTS 21W1 SX
08	8	DTS 8W8 PX	DTS 8W8 SX
13	6	DTS 13W6 PX	DTS 13W6 SX
17	5	DTS 17W5 PX	DTS 17W5 SX
21	4	DTS 21WA4 PX	DTS 21WA4 SX
25	3	DTS 25W3 PX	DTS 25W3 SX
27	2	DTS 27W2 PX	DTS 27W2 SX
24	7	DTS 24W7 PX	DTS 24W7 SX
36	4	DTS 36W4 PX	DTS 36W4 SX
43	2	DTS 43W2 PX	DTS 43W2 SX

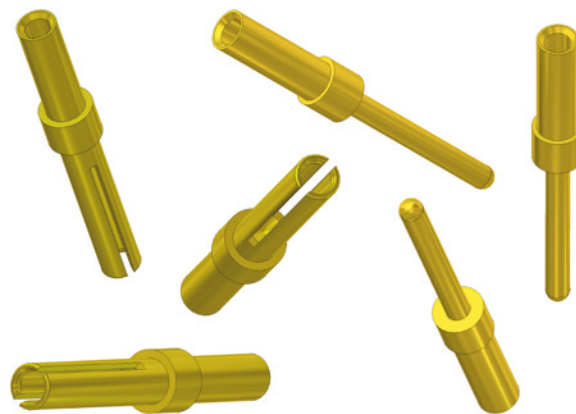


Crimpkontakte

Geeignet für Kabel AWG 16-20, 20-24 und 24-28

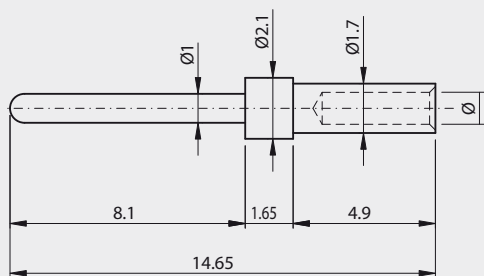
Crimp contacts

Suitable for cable AWG 16-20, 20-24 and 24-28



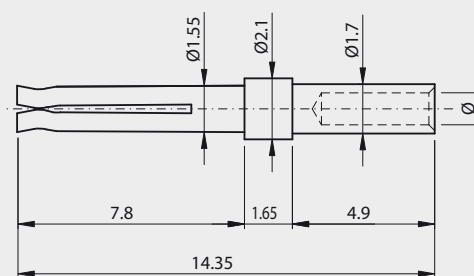
Stift Plug

PX Gedrehte Kontakte / Machined contacts

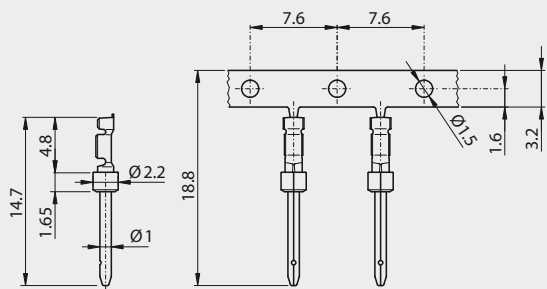


Buchse Socket

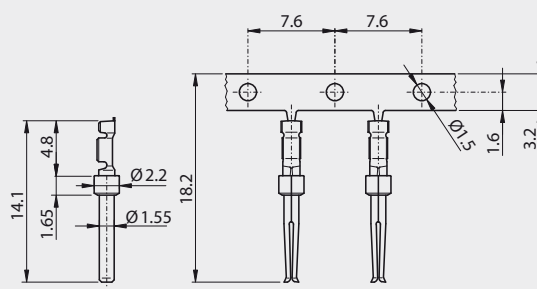
SX Gedrehte Kontakte / Machined contacts



P-XA Gestanzte Kontakte / Stamped contacts



S-XA Gestanzte Kontakte / Stamped contacts



Bestellbezeichnung

AWG	A in mm ²	Ø in mm	
20-24	0.52-0.21	1.1	PX1 x
24-28	0.21-0.08	0.8	PX2 x
16-20	1.31-0.52	1.4	PX3 x
20-24	0.52-0.21		P-XA 1B x-y-z
24-28	0.21-0.08		P-XA 2B x-y-z

x = Anstelle des x der Artikelbezeichnung die gewünschte Güteklasse 1, 2 oder 3 einfügen.
Andere Vergoldungen auf Anfrage.

y = **5K**: 5'000 Kontakte
y = **10K**: 10'000 Kontakte

z = **L**: Abwicklungsrichtung links
z = **R**: Abwicklungsrichtung rechts

Order information

AWG	A in mm ²	Ø in mm	
20-24	0.52-0.21	1.1	SX1 x
24-28	0.21-0.08	0.8	SX2 x
16-20	1.31-0.52	1.4	SX3 x
20-24	0.52-0.21		S-XA 1B x-y-z
24-28	0.21-0.08		S-XA 2B x-y-z

y = To request class 1, 2 or 3 quality, replace the x of the part no.
Other gold platings on request.

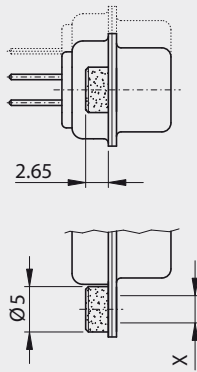
y = **5K**: 5'000 contacts
y = **10K**: 10'000 contacts

z = **L**: Direction of winding-up, left
z = **R**: Direction of winding-up, right



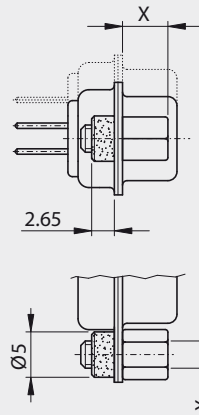
Montagearten Assemblies

M85 x



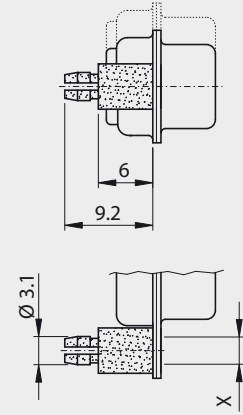
M85 UN	Niete / back nut	UNC4-40
M85 M3	Niete / back nut	M3

M85 xx



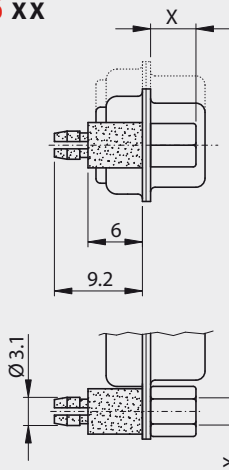
M85 UN B5	Niete / back nut	UNC4-40
	Schraube / screw	5 mm
M85 UN B6	Niete / back nut	UNC4-40
	Schraube / screw	6 mm
M85 M3 B5	Niete / back nut	M3
	Schraube / screw	5 mm
M85 M3 B6	Niete / back nut	M3
	Schraube / screw	6 mm

M86 x



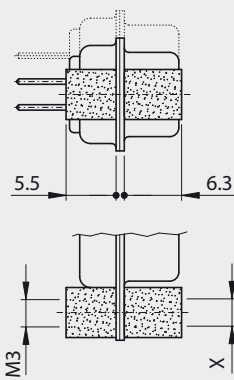
M86 UN	Push-On	UNC4-40
M86 M3	Push-On	M3

M86 xx



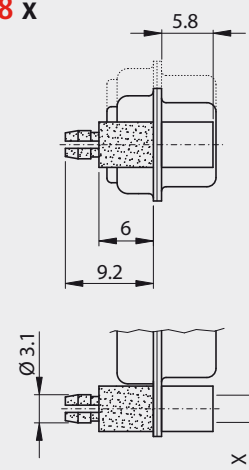
M86 UN B5	Push-On	UNC4-40
	Schraube / screw	5 mm
M86 UN B6	Push-On	UNC4-40
	Schraube / screw	6 mm
M86 M3 B5	Push-On	M3
	Schraube / screw	5 mm
M86 M3 B6	Push-On	M3
	Schraube / screw	6 mm

M15 x



M15 UN	Bolzen / bolt	UNC4-40
M15 M3	Bolzen / bolt	M3

M88 x



M88 UN	Bolzen / bolt	UNC4-40
	Push-On	UNC4-40
M88 M3	Bolzen / bolt	M3
	Push-On	M3



Montagearten; Bauhöhe 7.4 mm

Für Lötstift 90°, 9.4 mm (YC)

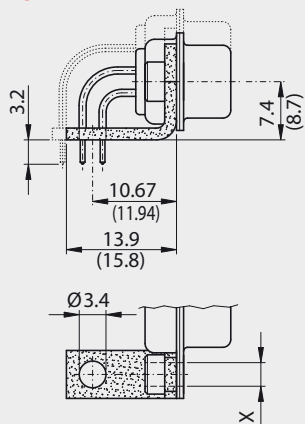
Assemblies; mounting height 7.4 mm

For solder pin 90°, 9.4 mm (YC)

Kundenspezifische Ausführungen
auf Anfrage
Customer specified products
on request



M46 x



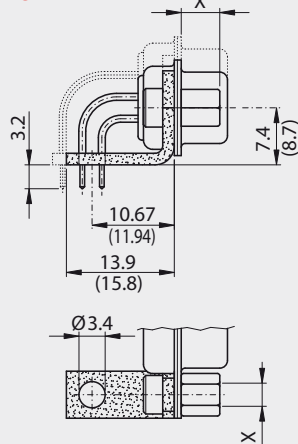
Metallwinkel / Metal bracket

M46 D3 Niete / rivet Ø 3.1 mm

M46 UN Niete / back nut UNC4-40

M46 M3 Niete / back nut M3

M46 xx



Metallwinkel / Metal bracket

M46 UN B5 Niete / back nut UNC4-40

Schraube / screw 5 mm

M46 UN B6 Niete / back nut UNC4-40

Schraube / screw 6 mm

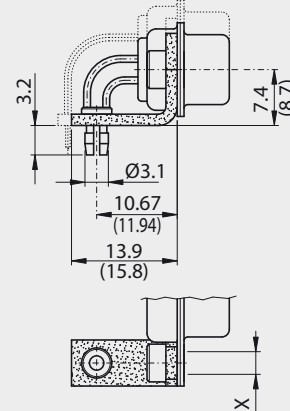
M46 M3 B5 Niete / back nut M3

Schraube / screw 5 mm

M46 M3 B6 Niete / back nut M3

Schraube / screw 6 mm

M47 x



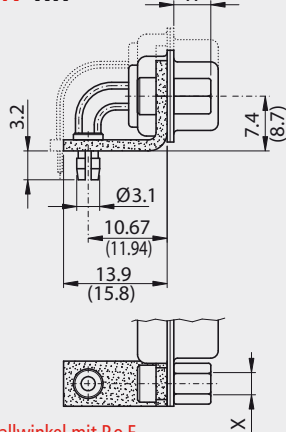
Metallwinkel mit P.o.F.
Metal bracket with P.o.F.

M47 D3 Niete / rivet Ø 3.1 mm

M47 UN Niete / back nut UNC4-40

M47 M3 Niete / back nut M3

M47 xx



Metallwinkel mit P.o.F.
Metal bracket with P.o.F.

M47 UN B5 Niete / back nut UNC4-40

Schraube / screw 5 mm

M47 UN B6 Niete / back nut UNC4-40

Schraube / screw 6 mm

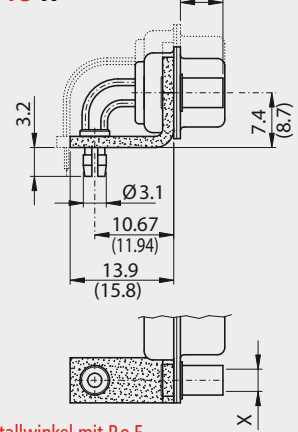
M47 M3 B5 Niete / back nut M3

Schraube / screw 5 mm

M47 M3 B6 Niete / back nut M3

Schraube / screw 6 mm

M48 x

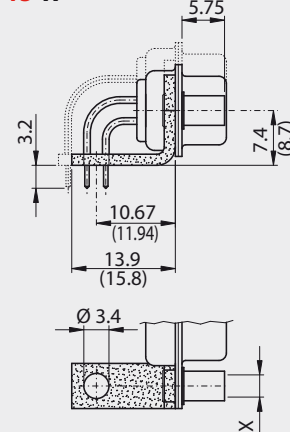


Metallwinkel mit P.o.F.
Metal bracket with P.o.F.

M48 UN Niete / front nut UNC4-40

M48 M3 Niete / front nut M3

M49 x



Metallwinkel / Metal bracket

M49 UN Niete / front nut UNC4-40

M49 M3 Niete / front nut M3



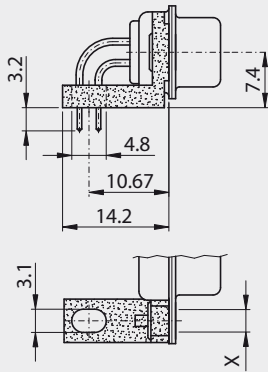
Montagearten; Bauhöhe 7.4 mm

Für Lötstift 90°, 9.4 mm (YC)

Assemblies; mounting height 7.4 mm

For solder pin 90°, 9.4 mm (YC)

M73 x

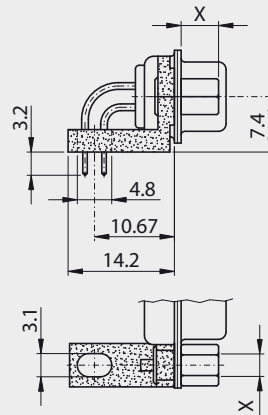


Kunststoffwinkel / Plastic bracket

M73 UN Niete / back nut UNC4-40

M73 M3 Niete / back nut M3

M73 xx



Kunststoffwinkel / Plastic bracket

M73 UN B5 Niete / back nut UNC4-40

Schraube / screw 5 mm

M73 UN B6 Niete / back nut UNC4-40

Schraube / screw 6 mm

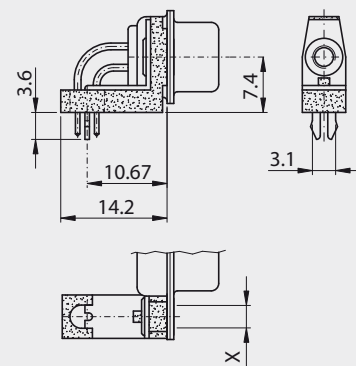
M73 M3 B5 Niete / back nut M3

Schraube / screw 5 mm

M73 M3 B6 Niete / back nut M3

Schraube / screw 6 mm

M74 x

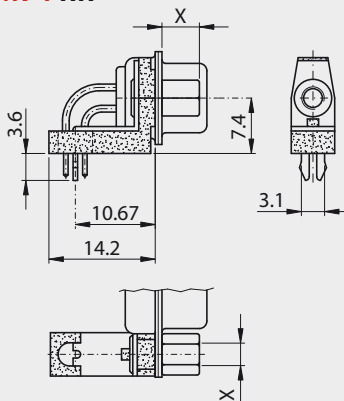


Kunststoffwinkel mit Erdungswinkel (Z)
Plastic bracket with ground strap (Z)

M74 UN Niete / back nut UNC4-40

M74 M3 Niete / back nut M3

M74 xx



Kunststoffwinkel mit Erdungswinkel (Z)
Plastic bracket with ground strap (Z)

M74 UN B5 Niete / back nut UNC4-40

Schraube / screw 5 mm

M74 UN B6 Niete / back nut UNC4-40

Schraube / screw 6 mm

M74 M3 B5 Niete / back nut M3

Schraube / screw 5 mm

M74 M3 B6 Niete / back nut M3

Schraube / screw 6 mm



Montagearten; Bauhöhe 6.3 mm

Für Lötstift 90°, 7.18 mm (YCA)

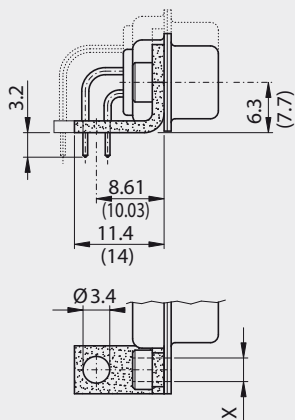
Assemblies; mounting height 6.3 mm

For solder pin 90°, 7.18 mm (YCA)

Kundenspezifische Ausführungen
auf Anfrage
Customer specified products
on request



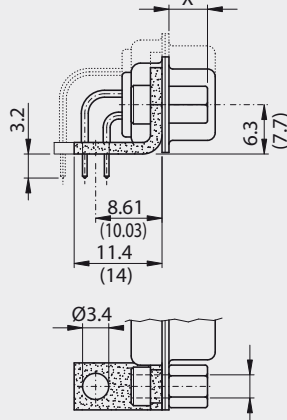
M46A x



Metallwinkel / Metal bracket

M46A D3	Niete / rivet	Ø 3.1 mm
M46A UN	Niete / back nut	UNC4-40
M46A M3	Niete / back nut	M3

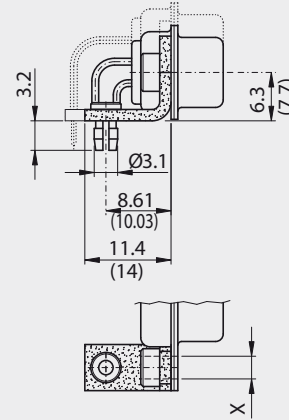
M46A xx



Metallwinkel / Metal bracket

M46A UN B5	Niete / back nut	UNC4-40
	Schraube / screw	5 mm
M46A UN B6	Niete / back nut	UNC4-40
	Schraube / screw	6 mm
M46A M3 B5	Niete / back nut	M3
	Schraube / screw	5 mm
M46A M3 B6	Niete / back nut	M3
	Schraube / screw	6 mm

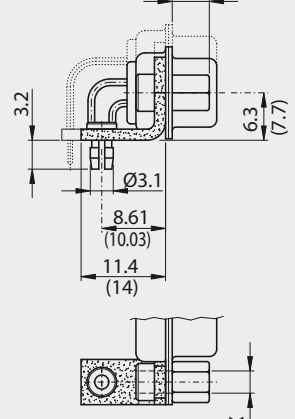
M47A x



Metallwinkel mit P.o.F.
Metal bracket with P.o.F.

M47A D3	Niete / rivet	Ø 3.1 mm
M47A UN	Niete / back nut	UNC4-40
M47A M3	Niete / back nut	M3

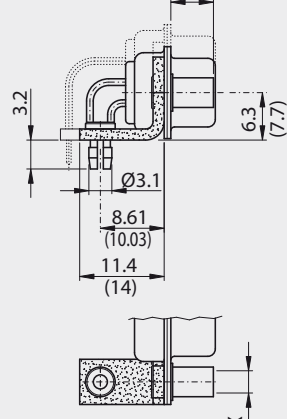
M47A xx



Metallwinkel mit P.o.F.
Metal bracket with P.o.F.

M47A UN B5	Niete / back nut	UNC4-40
	Schraube / screw	5 mm
M47A UN B6	Niete / back nut	UNC4-40
	Schraube / screw	6 mm
M47A M3 B5	Niete / back nut	M3
	Schraube / screw	5 mm
M47A M3 B6	Niete / back nut	M3
	Schraube / screw	6 mm

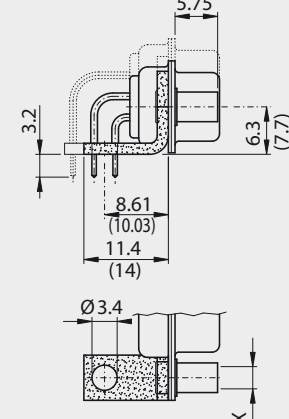
M48A x



Metallwinkel mit P.o.F.
Metal bracket with P.o.F.

M48A UN	Niete / front nut	UNC4-40
M48A M3	Niete / front nut	M3

M49A x



Metallwinkel / Metal bracket

M49A UN	Niete / front nut	UNC4-40
M49A M3	Niete / front nut	M3



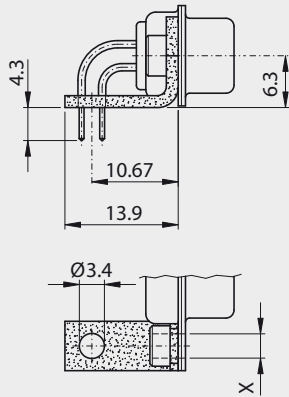
Montagearten; Bauhöhe 6.3 mm

Für Lötstift 90°, 9.4 mm (YC)

Assemblies; mounting height 6.3 mm

For solder pin 90°, 9.4 mm (YC)

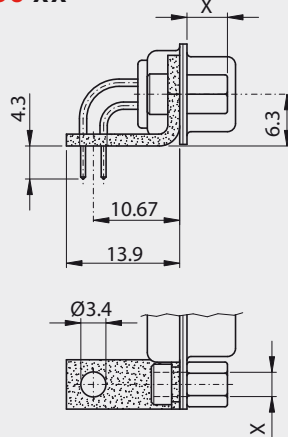
M56 x



Metallwinkel / Metal bracket

M56 D3	Niete / rivet	Ø 3.1 mm
M56 UN	Niete / back nut	UNC4-40
M56 M3	Niete / back nut	M3

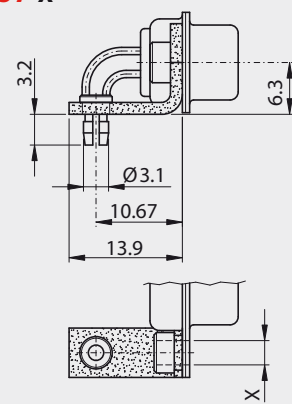
M56 xx



Metallwinkel / Metal bracket

M56 UN B5	Niete / back nut	UNC4-40
	Schraube / screw	5 mm
M56 UN B6	Niete / back nut	UNC4-40
	Schraube / screw	6 mm
M56 M3 B5	Niete / back nut	M3
	Schraube / screw	5 mm
M56 M3 B6	Niete / back nut	M3
	Schraube / screw	6 mm

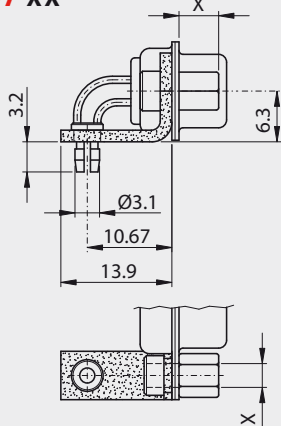
M57 x



Metallwinkel mit P.o.F.
Metal bracket with P.o.F.

M57 D3	Niete / rivet	Ø 3.1 mm
M57 UN	Niete / back nut	UNC4-40
M57 M3	Niete / back nut	M3

M57 xx



Metallwinkel mit P.o.F.
Metal bracket with P.o.F.

M57 UN B5	Niete / back nut	UNC4-40
	Schraube / screw	5 mm
M57 UN B6	Niete / back nut	UNC4-40
	Schraube / screw	6 mm
M57 M3 B5	Niete / back nut	M3
	Schraube / screw	5 mm
M57 M3 B6	Niete / back nut	M3
	Schraube / screw	6 mm

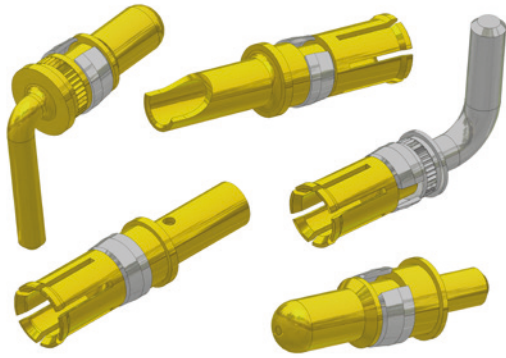


Technische Daten

Technical Data

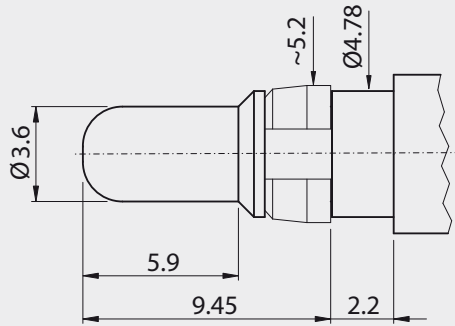
	D-Combi Steckverbinder D-Combi Connectors	
Isolierkörper Insulators	Monoblock, thermoplastischer selbstverlöschender Formstoff, Standard UL 94-V-0 Monoblock self extinguishing thermoplastic, Standard UL 94-V-0	
Kontakte Contacts	Cu-Legierung Copper alloy	
Kontakt-Oberfläche Contact finish	hartvergoldet über Nickel hard-gold-plated over nickel	
Gehäuse Shell	Stahlblech verzinkt, Stiftleiste mit Schirmfederung / Stahlblech chromatiert Steel tin plated, plug connector with ground dimple / Steel blue chromated	
Prüfspannung U eff/NM Test voltage V.r.m.s./NM	1000 V	
Betriebsspannung Working voltage	125 V ≈	
Strombelastbarkeit Current rating	7.5 A @20 °C	
Durchgangswiderstand Contact resistance	max. 10mΩ vor Beanspruchung, Δ R max. 10mΩ nach Beanspruchung nach DIN 41652, Teil 2 (MIL-C-24308) max. 10mΩ before strain, Δ R max. 10mΩ after strain DIN 41652, part 2 (MIL-C-24308)	
Isolationswiderstand Insulation resistance	≥ 5GΩ	
Luftstrecken und Kriechstrecken Clearance and creepage distance	Kontakt - Kontakt > 1.0 mm contact - contact > 1.0 mm Kontakt - Masse > 1.0 mm contact - ground > 1.0 mm	
Betriebstemperatur Operating temperature	– 55 °C to + 125 °C	
Gütestufe Quality class	2 1	200 Steckzyklen (QC2) / 200 mating cycles (QC2) 500 Steckzyklen (QC1) / 500 mating cycles (QC1)
Andere Vergoldungen auf Anfrage / Other gold plating on request		



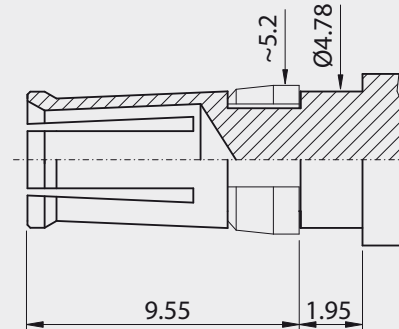


Hochstromkontakte High power contacts

Stift / Plug



Buchse / Socket



Technische Daten Technical Data

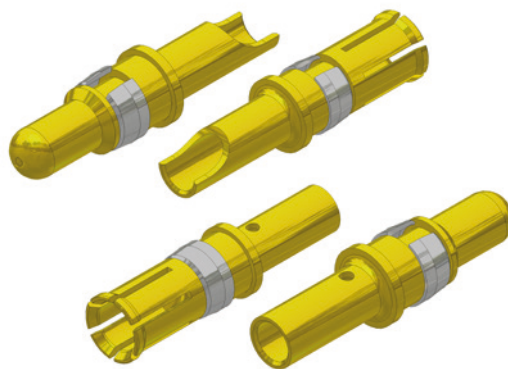
Stückliste	Material
List of parts	Material
Stiftkontakt / Pin contact	Cu-Legierung / Copper alloy
Buchsenkontakt / Socket contact	Cu-Legierung / Copper alloy
Halterung / Retaining clip	Cu-Legierung / Copper alloy

Hochstromkontakte

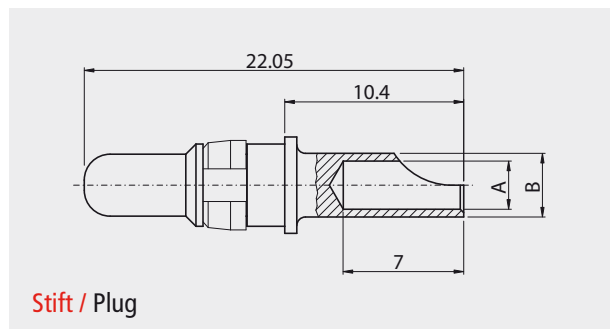
Gedrehte Kontakte

High power contacts

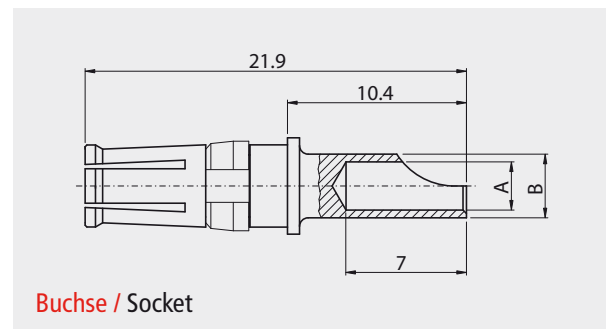
Machined contacts



Lötversion



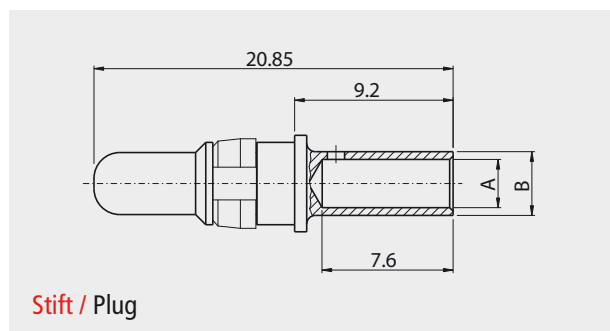
Solder-version



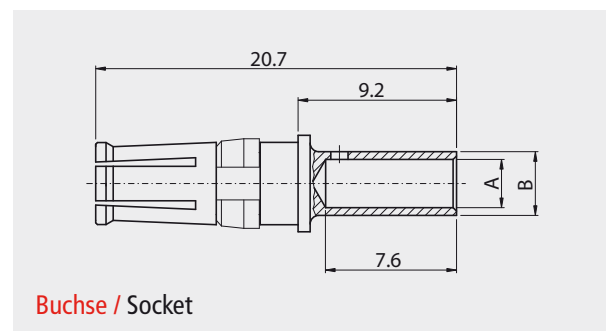
Bestellbezeichnung / Order information

Stromstärke	Stift	Buchse	∅ A	∅ B	AWG
Power	Plug	Socket	∅ A	∅ B	AWG
10 A	HPC-PZ1/x-10A (DM53745-8)	HPC-SZ1/x-10A (DM53744-8)	1.80	2.55	16
20 A	HPC-PZ2/x-20A (DM53745-7)	HPC-SZ2/x-20A (DM53744-6)	2.80	3.70	12
30 A	HPC-PZ3/x-30A	HPC-SZ3/x-30A	3.80	4.70	10
40 A	HPC-PZ4/x-40A (DM53745-1)	HPC-SZ4/x-40A (DM53744-1)	4.80	5.60	8

Crimpversion



Crimp-version



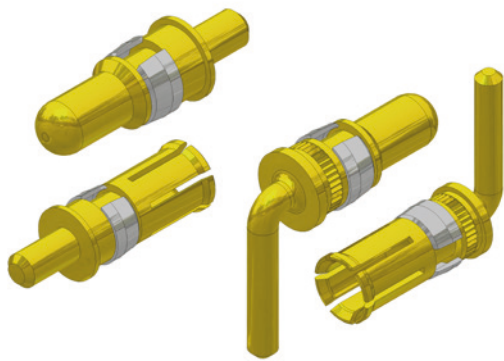
Bestellbezeichnung / Order information

Stromstärke	Stift	Buchse	∅ A	∅ B	AWG
Power	Plug	Socket	∅ A	∅ B	AWG
10 A	HPC-PX1/x-10A	HPC-SX1/x-10A	1.80	2.55	16
20 A	HPC-PX2/x-20A	HPC-SX2/x-20A	2.80	3.70	12

Anstelle des x bei der Artikelbezeichnung die gewünschte Güteklasse 1 oder 2 einfügen.
Andere Vergoldungen auf Anfrage.

To request class 1 or 2 quality, replace the x of the part no.
Other gold platings on request.





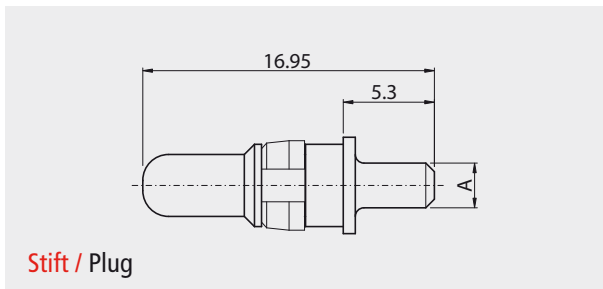
Hochstromkontakte

Gedrehte Kontakte

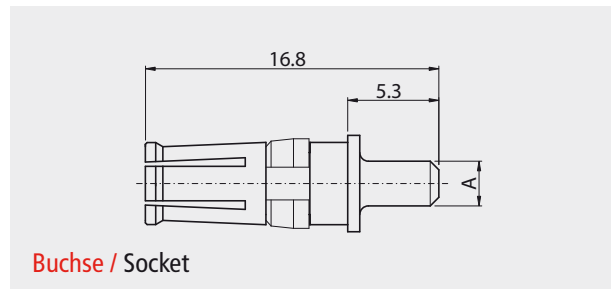
High power contacts

Machined contacts

Leiterplattenversion



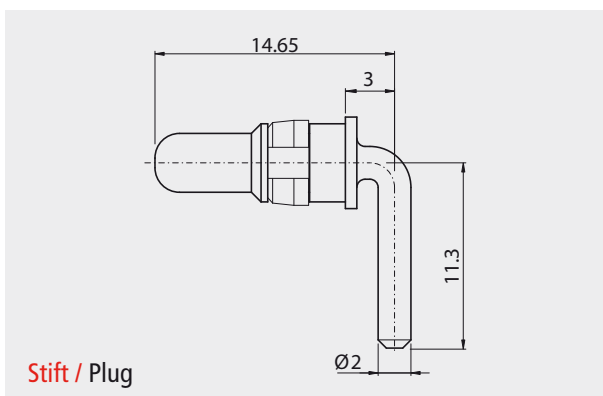
PCB-version



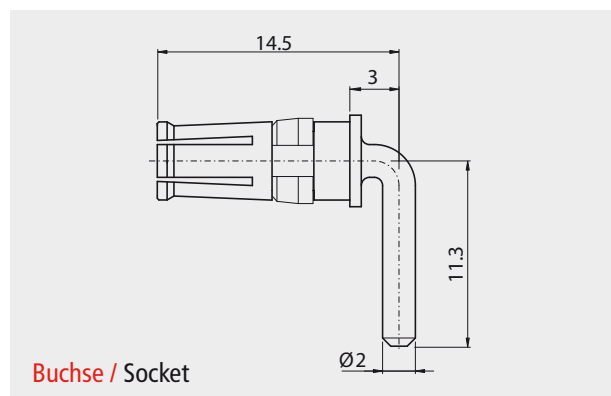
Bestellbezeichnung / Order information

Stromstärke	Stift	Buchse	Ø A
Power	Plug	Socket	Ø A
10 A	HPC-PY1/x-10A	HPC-SY1/x-10A	2.00
20 A	HPC-PY2/x-20A	HPC-SY2/x-20A	2.60
40 A	HPC-PY4/x-40A	HPC-SY4/x-40A	3.20

Leiterplatten-A-Version 90°



90° PCB-A-version



Bestellbezeichnung / Order information

Stromstärke	Stift	Buchse
Power	Plug	Socket
10 A	HPC-PYCA1/x-10A	HPC-SYCA1/x-10A

Anstelle des x bei der Artikelbezeichnung die gewünschte Güteklasse 1 oder 2 einfügen.
Andere Vergoldungen auf Anfrage.

To request class 1 or 2 quality, replace the x of the part no.
Other gold platings on request.



Hochstromkontakte

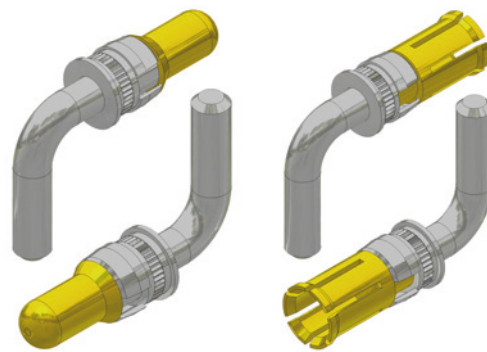
Gedrehte Kontakte

High power contacts

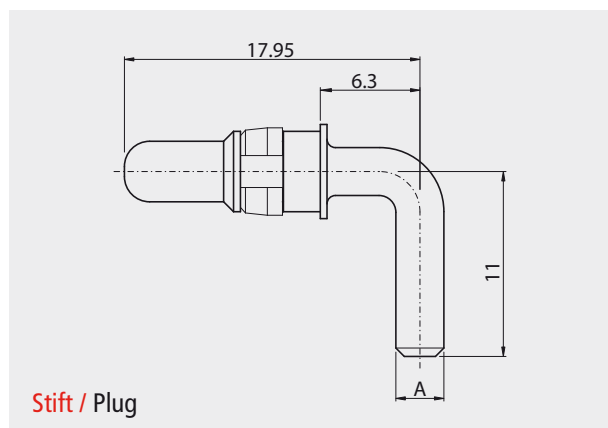
Machined contacts

Nicht geeignet für Gehäuse-Nr. DD

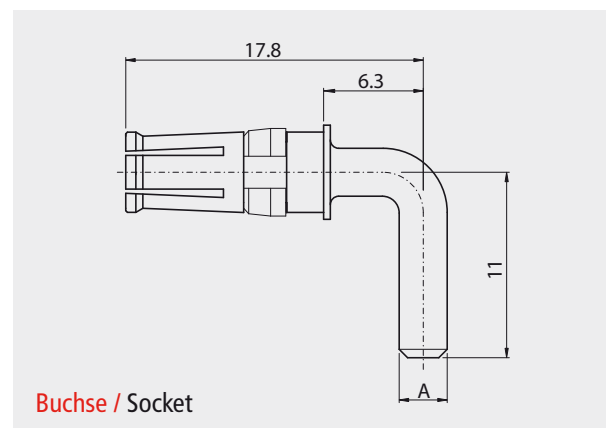
Not suitable for Shell-no. DD



Leiterplatten-Version 90°



90° PCB-version



Bestellbezeichnung / Order information

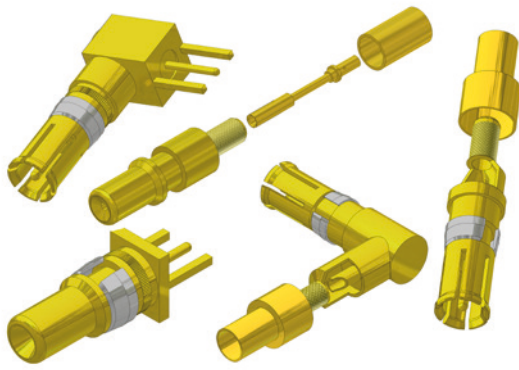
Stromstärke	Stift	Buchse	∅ A
Power	Plug	Socket	∅ A
10 A	HPC-PYC1/x-10A	HPC-SYC1/x-10A	2.00
20 A	HPC-PYC2/x-20A	HPC-SYC2/x-20A	2.85
30 A	HPC-PYC3/x-30A	HPC-SYC3/x-30A	3.20
40 A	HPC-PYC4/x-40A	HPC-SYC4/x-40A	3.75

Speziell gewinkelte Kontakte auf Anfrage.

Special angled contacts on request.

Anstelle des x bei der Artikelbezeichnung die gewünschte Güteklasse 1 oder 2 einfügen.
Andere Vergoldungen auf Anfrage.

To request class 1 or 2 quality, replace the x of the part no.
Other gold platings on request.



Koaxialkontakte

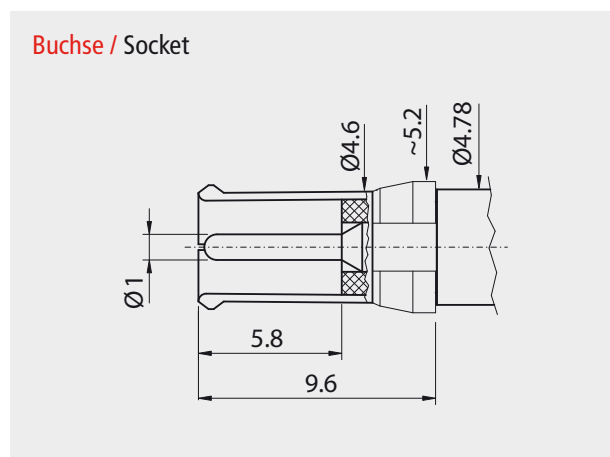
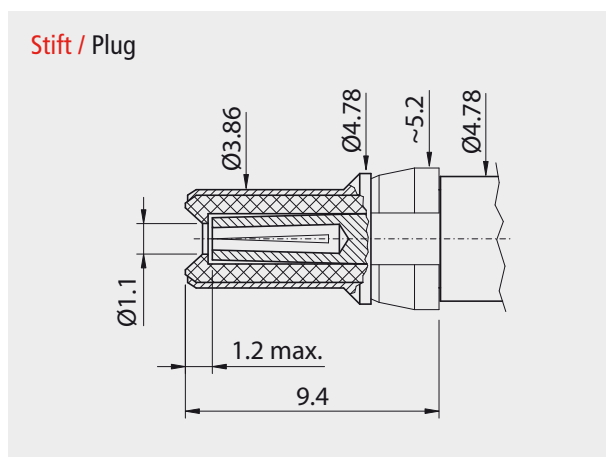
Gedrehte Kontakte

Coaxial contacts

Machined contacts

Technische Daten / Technical Data

Stückliste	Material
List of parts	Material
Stiftkontakt / Pin contact	Cu-Legierung / Copper alloy
Äusserer Buchsenkontakt / Outer socket contact	Cu-Legierung / Copper alloy
Innerer Buchsenkontakt / Inner socket contact	Cu-Legierung / Copper alloy
Isolierkörper / Insulator	PTFE / PTFE
Crimphülse / Crimp sleeve	Cu-Legierung / Copper alloy
Rückhalteclip / Retaining clip	Cu-Legierung / Copper alloy
Andere Metallteile / Other metal parts	Cu-Legierung / Copper alloy



Oberflächen / Surface plating

	Innerer Kontakt	Äusserer Kontakt
	Inner contact	Outer contact
Steckseite / Mating area	Au = 1.3 μm	Au = 0.8 μm
Anschlussseite / Termination area	Au = 0.2 μm	

Andere Vergoldungen auf Anfrage / Other gold platings on request.

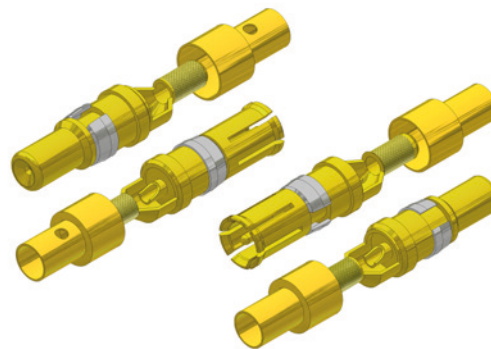


Koaxialkontakte 50 / 75 Ohm

Gedrehte Kontakte

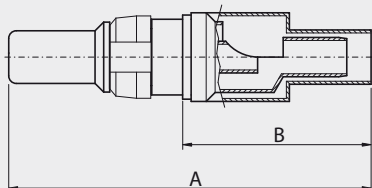
Coaxial contacts 50 / 75 Ohm

Machined contacts



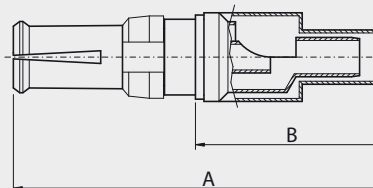
Löt-/Crimpversion

Stift / Plug



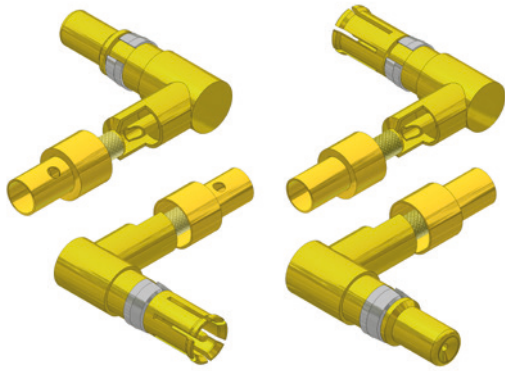
Solder-/Crimping-version

Buchse / Socket



Bestellbezeichnung / Order information

	Kabel	Stift	Buchse	A	B
	Cable	Plug	Socket	A	B
50 Ohm	178 B/U, 196 A/U, 404 U	Coax-PZX-1-50 (DM53740)	Coax-SZX-1-50 (DM53742)	23.0	11.2
50 Ohm	174 U, 188 A/U, 316 U	Coax-PZX-2-50 (DM53740-1)	Coax-SZX-2-50 (DM53742-1)	23.0	11.2
50 Ohm	180 B/U	Coax-PZX-3-50 (DM53740-3)	Coax-SZX-3-50 (DM53742-3)	23.0	11.2
50 Ohm	58 C/U, 141 A/U	Coax-PZX-4-50 (DM53740-5)	Coax-SZX-4-50 (DM53742-5)	26.8	14.8
75 Ohm	179 B/U, 187 A/U (B=7.3)	Coax-PZX-1-75 (DM53740-1)	Coax-SZX-1-75 (DM53742-1)	19.05	7.3
75 Ohm	179 B/U, 187 A/U (B=11.2)	Coax-PZX-2-75	Coax-SZX-2-75	23.0	11.2



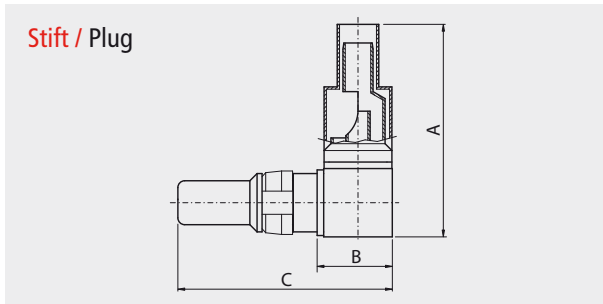
Koaxialkontakte 50 / 75 Ohm

Gedrehte Kontakte

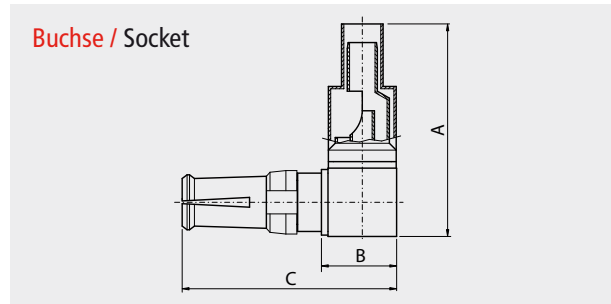
Coaxial contacts 50 / 75 Ohm

Machined contacts

Löt-/Crimpversion 90°



90° Solder-/Crimping-version



Bestellbezeichnung / Order information

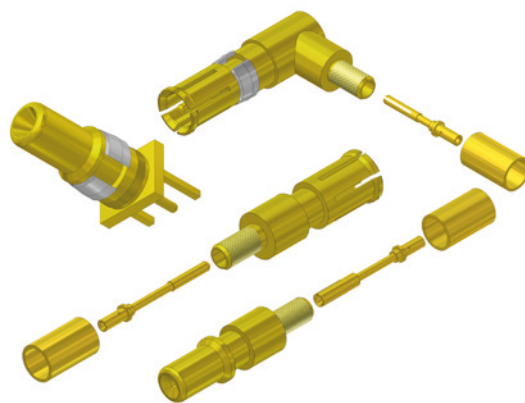
Kabel	Stift	Buchse	A	B	C
Cable	Plug	Socket	A	B	C
50 Ohm RG-178-B/U + RG-196-A/U	Coax-PZCX-1-50 (DM53741)	Coax-SZCX-1-50 (DM53743)	18.5	08.2	19.8
50 Ohm RG-188-A/U + RG-316/U	Coax-PZCX-2-50 (DM53741-1)	Coax-SZCX-2-50 (DM53743-3)	18.5	08.2	19.8
50 Ohm RG-195-A/U + RG-180-B/U	Coax-PZCX-3-50 (DM53741-3)	Coax-SZCX-3-50 (DM53743-5)	18.5	08.2	19.8
50 Ohm RG-58-C/U	Coax-PZCX-4-50 (DM53741-4)	Coax-SZCX-4-50 (DM53743-6)	18.5	08.2	19.8

Koaxialkontakte 50 / 75 Ohm

Gedrehte Kontakte

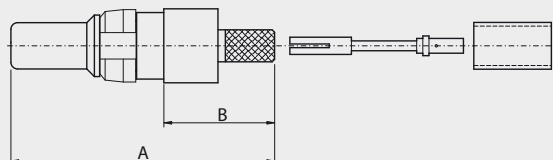
Coaxial contacts 50 / 75 Ohm

Machined contacts



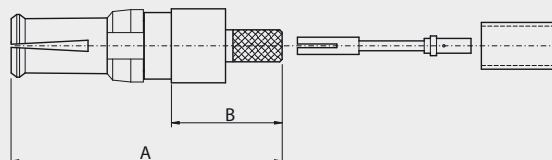
Crimp-/Crimpversion

Stift / Plug



Crimping-/Crimping-version

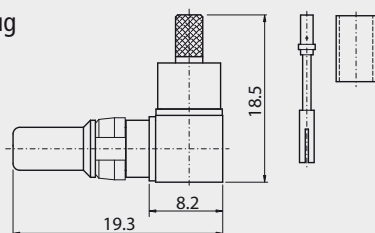
Buchse / Socket



	Kabel / Cable	Stift / Plug	Buchse / Socket	A	B
50 Ohm	174 U + 188 A/U + 316 U	Coax-PX-1-180°-50	Coax-SX-1-180°-50	23.0	11.2
50 Ohm	316 U doppelt geschirmt/double braided	Coax-PX-2-180°-50	Coax-SX-2-180°-50	23.0	11.2
50 Ohm	58 C/U + 141 A/U	Coax-PX-3-180°-50	Coax-SX-3-180°-50	22.7	10.9
75 Ohm	179 B/U + 187 A/U	Coax-PX-1-180°-75	Coax-SX-1-180°-75	22.45	11.2
75 Ohm	180 B/U	Coax-PX-2-180°-75	Coax-SX-2-180°-75	21.65	10.4

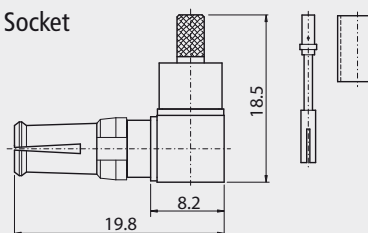
Crimp-/Crimpversion 90°

Stift / Plug



90° Crimping-/Crimping-version

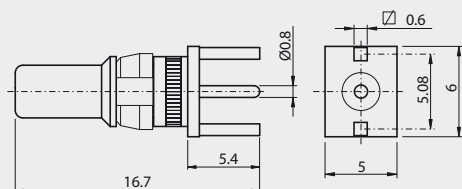
Buchse / Socket



	Kabel / Cable	Stift / Plug	Buchse / Socket
50 Ohm	174 U + 188 A/U + 316 U	Coax-PX-90°-50	Coax-SX-90°-50
75 Ohm	179 B/U + 187 A/U	Coax-PX-90°-75	Coax-SX-90°-75

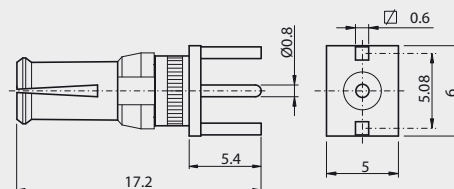
Leiterplattenversion

Stift / Plug



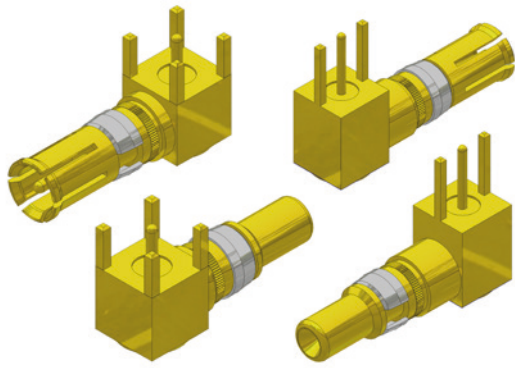
PCB-version

Buchse / Socket



	Stift / Plug	Buchse / Socket
50 Ohm	Coax-PY-3leg-50 (CM322)	Coax-SY-3leg-50 (CF322)
75 Ohm	Coax-PY-3leg-75	Coax-SY-3leg-75





Koaxialkontakte 50 / 75 Ohm

Gedrehte Kontakte

Coaxial contacts 50 / 75 Ohm

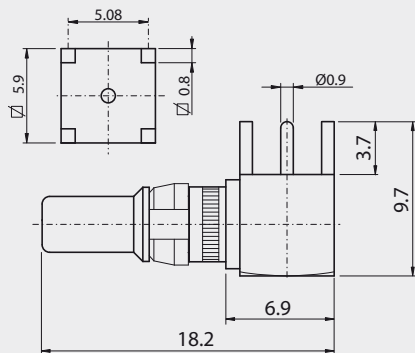
Machined contacts

Nicht geeignet für Gehäuse-Nr. DD

Not suitable for Shell-no. DD

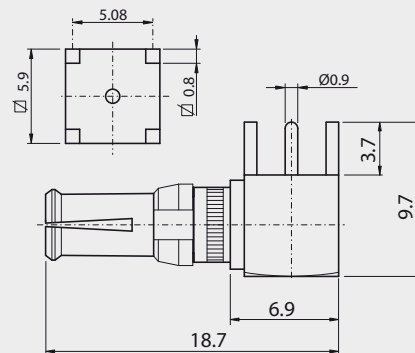
Leiterplattenversion gewinkelt 90°

Stift (5 Lötstifte) / Plug (5 legs)

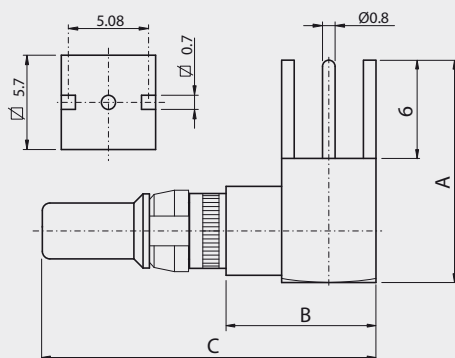


90° PCB-version

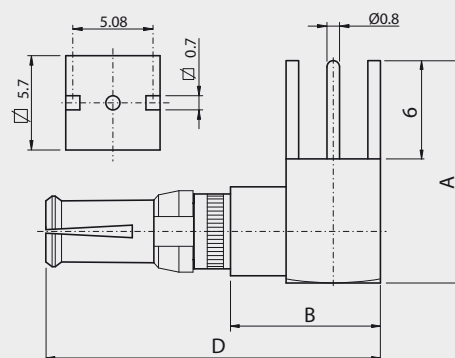
Buchse (5 Lötstifte) / Socket (5 legs)



Stift (3 Lötstifte) / Plug (3 legs)



Buchse (3 Lötstifte) / Socket (3 legs)



Bestellbezeichnung / Order information

Stift	Buchse	A	B	C	D
Plug	Socket	A	B	C	D
Coax-PYC-5leg-50 (CM311)	Coax-SYC-5leg-50 (CF311)				
Coax-PYC-5leg-75	Coax-SYC-5leg-75				
Coax-PYC-3leg-50 (CM312)	Coax-SYC-3leg-50 (CF312)	13.8	9.3	20.7	21.2
Coax-PYC-3leg-75	Coax-SYC-3leg-75	13.8	9.3	20.7	21.2

Version 5 Lötstifte:

Für Montage am Leiterplattenrand ohne Befestigungswinkel geeignet.

Version 5 legs:

Suitable for assembly on PCB edge without mounting bracket.

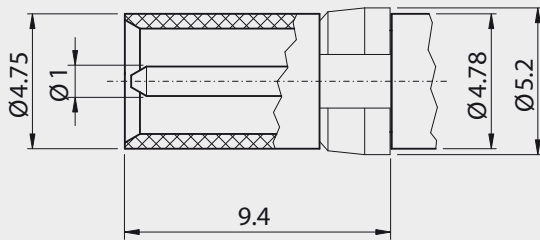


Hochspannungskontakte

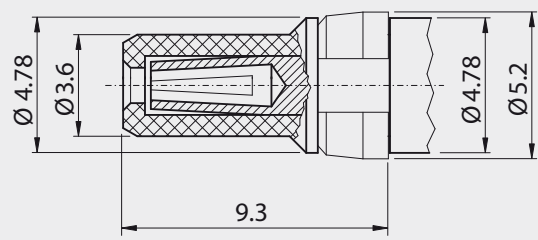
High voltage contacts



Stift / Plug



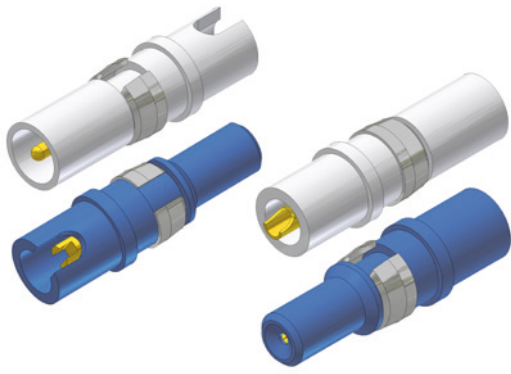
Buchse / Socket



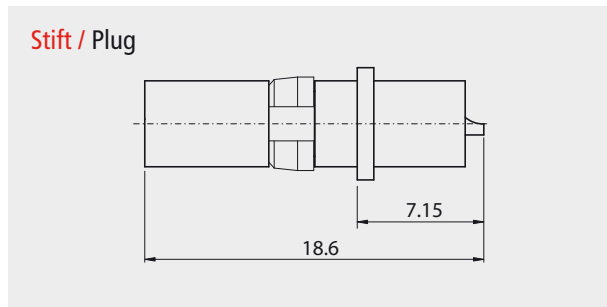
Technische Daten / Technical Data

Stückliste	Material
List of parts	Material
Körper / Body	PTFE / PTFE
Stiftkontakt / Pin contact	Cu Zn 40 Pb 3 / Cu Zn 40 Pb 3
Buchsenkontakt / Socket contact	Cu-Legierung / Copper alloy
Halterung / Retaining clip	Cu Be 2 / Cu Be 2
Kontakt-Oberfläche / Contact finish	Vergoldet / gold plated
Steckzyklen / mating cycles	500

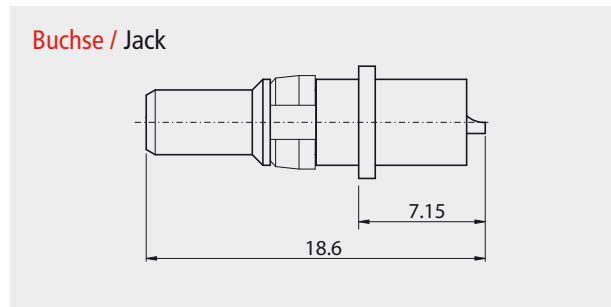
Hochspannungskontakte High voltage contacts



Lötversion



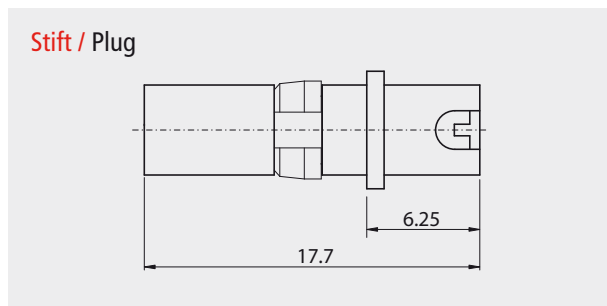
Solder-version



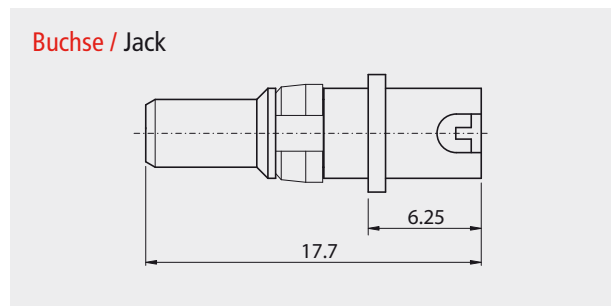
Bestellbezeichnung / Order information

Stift	Buchse
Plug	Socket
HVC-PZ (DM51155)	HVC-SZ (DM51157)

Lötversion gewinkelt 90°



90° Solder-version



Bestellbezeichnung / Order information

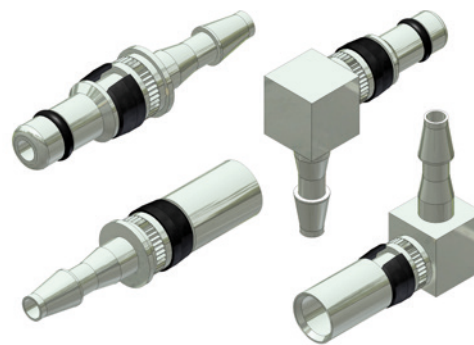
Stift	Buchse
Plug	Socket
HVC-PZC (DM51155-5000)	HVC-SZC (DM51157-5000)

Pneumatikkontakte

Gedrehte Kontakte

Pneumatic contacts

Machined contacts

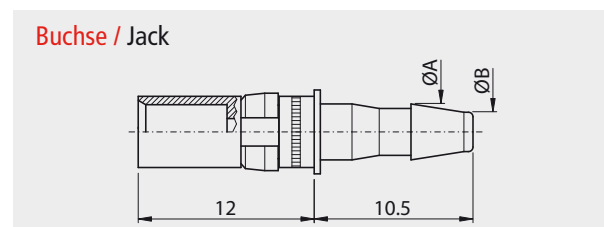
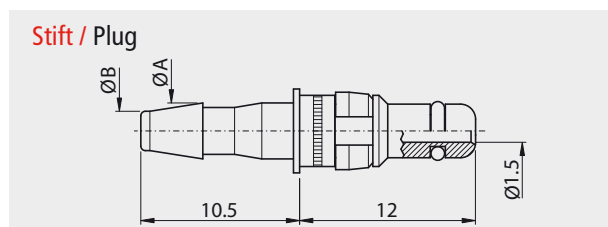


Einfache Montage der Druckluftkontakte durch Aufstecken der Pressluftschräume ohne zusätzliche Verbinder.

Simple pneumatic contact mounting by detaching the pneumatic tube. No extra connecting joint required.

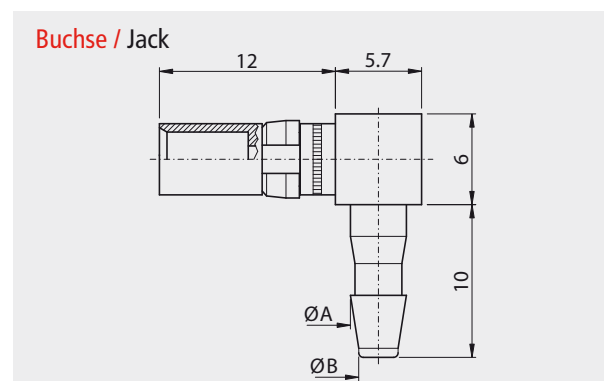
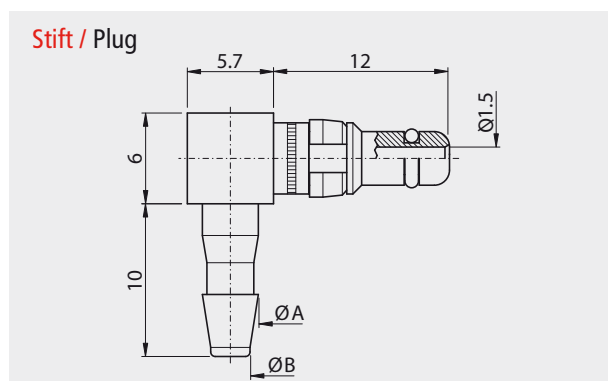
Technische Daten / Technical Data

Material, Kontakt / Material, contact	Neusilber / German silver
Kontakt-Oberfläche / Contact finish	Zinn über Nickel / tin over nickel
Material, O-Ring / Material, o-ring	VITON / VITON
Max. Druck (20°C) / Max. pressure (68°F)	7 bar / 101.5 psi.
Temperaturbereich / Temperature range	-10°C bis 60°C / 14°F to 140°F



Bestellbezeichnung / Order information

Stift	Buchse	Schlauch i.O	Ø A	Ø B	verw.Schläuche
Plug	Socket	Tube inner O	Ø A	Ø B	suitable tube
PNC-PY1	PNC-SY1	2.0	2.6	1.5	PU-2
PNC-PY2	PNC-SY2	2.6	3.1	2.0	PUN4*2.5
PNC-PY3	PNC-SY3	3.0	3.4	2.3	PU-3
PNC-PY4	PNC-SY4	4.0	4.8	3.7	PU-4



Bestellbezeichnung / Order information

Stift	Buchse	Schlauch i.O	Ø A	Ø B	verw.Schläuche
Plug	Socket	Tube inner O	Ø A	Ø B	suitable tube
PNC-PYC1	PNC-SYC1	2.0	2.6	1.5	PU-2
PNC-PYC2	PNC-SYC2	3.0	3.4	2.3	PU-3



Technische Daten Technical Data

	Koaxialkontakte Coaxial contacts	Hochstromkontakte High power contacts	Hochspannungskontakt High voltage contacts
Kontaktoberfläche Contact finish	Gold über Nickel Gold over nickel		
Kontaktmaterial Contact material	Cu Legierung Copper alloy		
Halteclip Locking clip	Cu Legierung Copper alloy		
Isolierteile Insulation	PTFE/PBTP/PI	–	PTFE
Strombelastbarkeit (25 °C) Current rating (25 °C)	–	10 A – 40 A	–
Prüfspannung zwischen 2 Kontakten bzw. Kontakt und Gehäuse Test voltage between 2 contacts resp. contact and housing	–	1000 V, 50 Hz 1 min.	–
Übergangswiderstand pro Kontaktpaar Contact resistance per contact pair	max. 2,7 mΩ	max. 1 mΩ	max. 2,7 mΩ
Isolationswiderstand Insulation resistance	≥ 10 GΩ	≥ 5 GΩ	≥ 2 x 10 ⁷ MΩ
Wellenwiderstand Wave impedance	50/75 Ω	–	–
VSWR-Wert bei nach MIL-C-39012 VSVR value according to MIL-C-39012	1.2 GHz ≥ 1,2 1.5 GHz ≥ 1,3 2.0 GHz ≥ 1,5	–	–
Spannungsfestigkeit Test voltage	750 V, 50 Hz	1000 V eff.	3,8 kV
Frequenzbereich Frequency range	0 – 2 GHz	–	–
Betriebsspannung Operating voltage	250 V	250 V	max. 2,8 kV
Temperaturbereich Temperature range	–55 °C to +125 °C		
Steckkraft pro Kontakt Mating force per contact	7 N	5 N	5 N
Ziehkraft pro Kontakt Separation force per contact	7 N	ca. 5 N	ca. 2,5 N



Leiterplattenlochbilder

Für gerade und 90° gewinkelte Einlötlötstifte

PCB hole pattern

For straight and 90° solder pins

Y + YCA

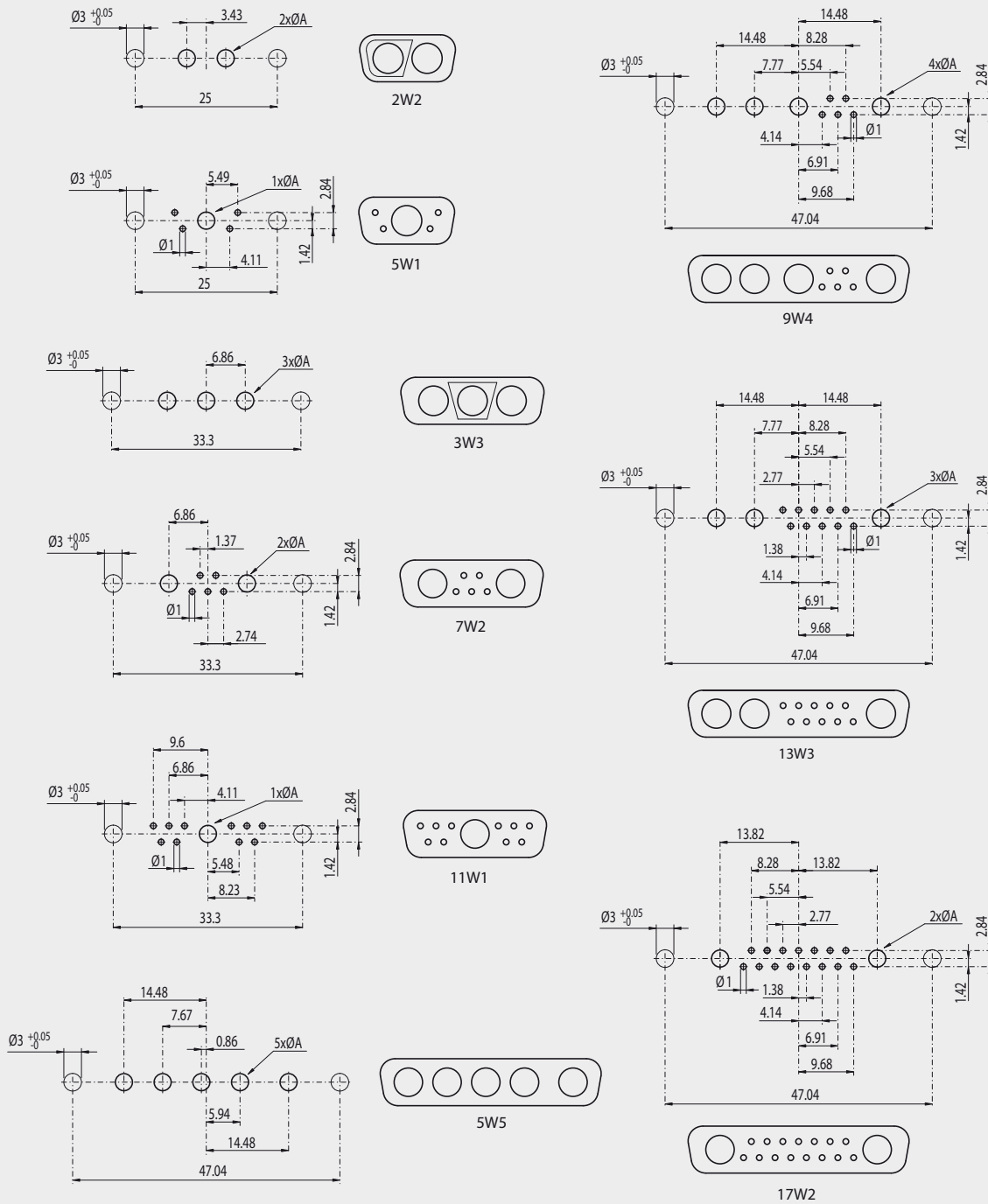
Die Lochbilder gelten für Stiftleisten.

Bei Verwendung von Buchsenleisten muss das Lochbild gespiegelt werden.

All PCB hole patterns apply to plug connectors.

The hole pattern must be mirrored when using socket connectors.

A 10 A = \varnothing 2.4
 20 A = \varnothing 3.0
 40 A = \varnothing 3.6



Leiterplattenlochbilder

Für gerade und 90° gewinkelte Einlötlötfüße

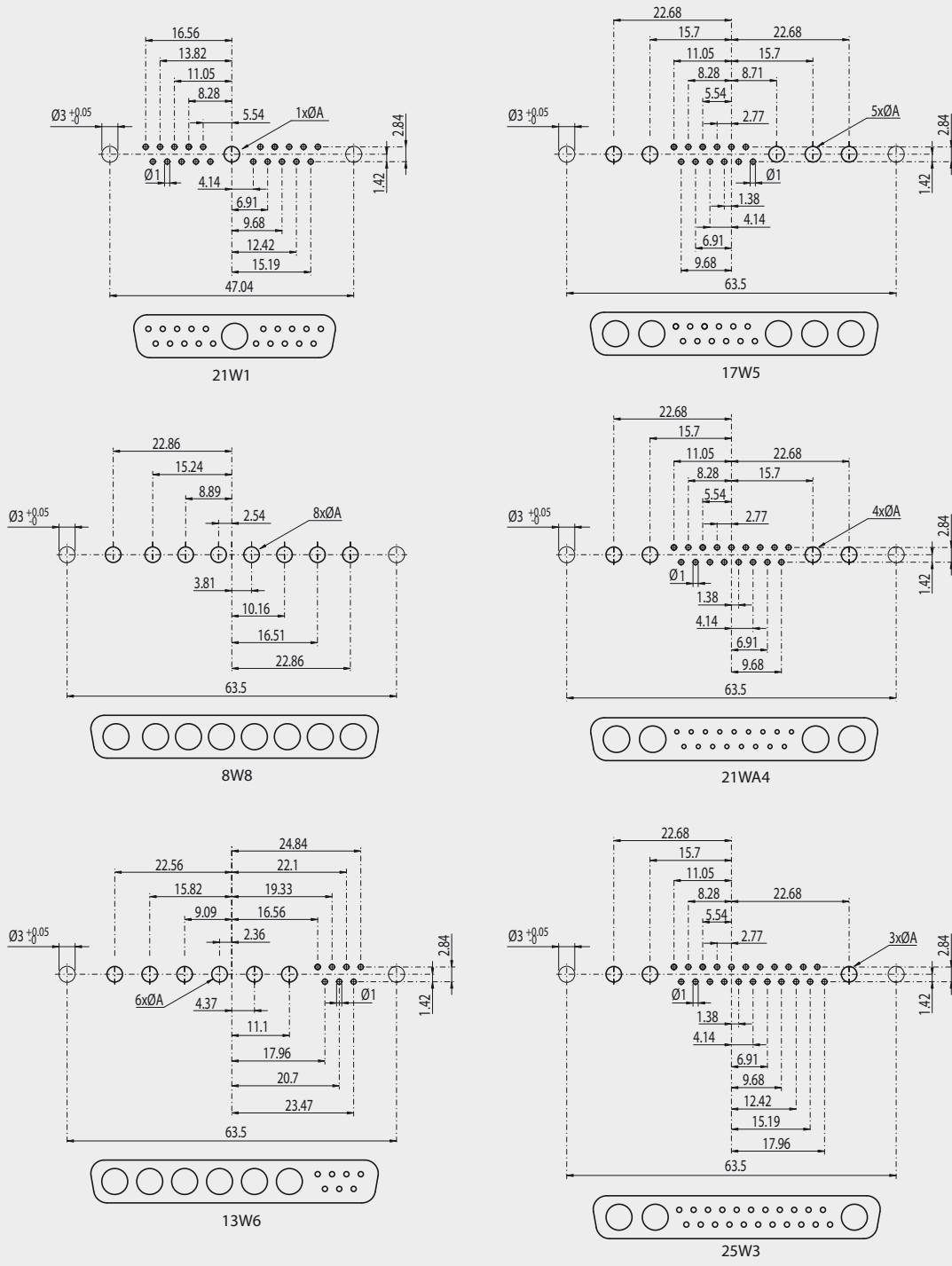
PCB hole pattern

For straight and 90° solder pins

Y + YCA

Die Lochbilder gelten für Stiftleisten.
 Bei Verwendung von Buchsenleisten muss das Lochbild gespiegelt werden.
 All PCB hole patterns apply to plug connectors.
 The hole pattern must be mirrored when using socket connectors.

A 10 A = $\varnothing 2.4$
 20 A = $\varnothing 3.0$
 40 A = $\varnothing 3.6$



Leiterplattenlochbilder

Für gerade und 90° gewinkelte Einlötlötstifte

PCB hole pattern

For straight and 90° solder pins

Y + YCA

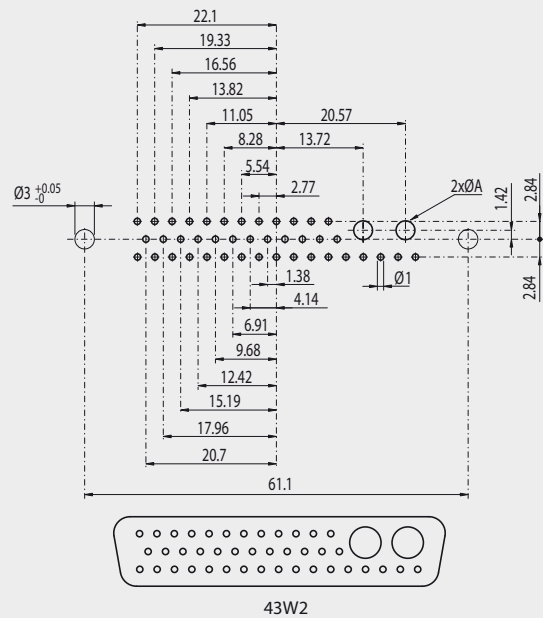
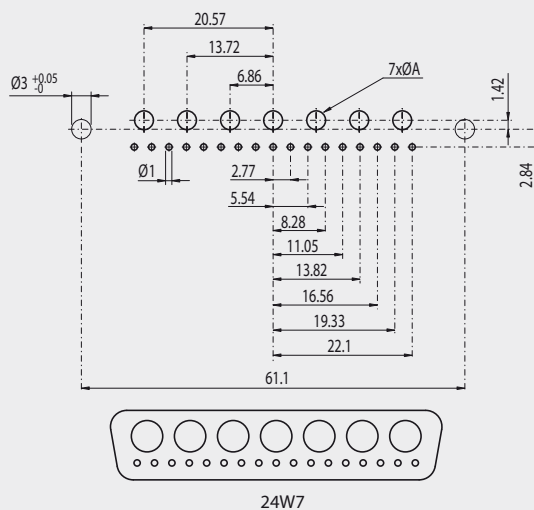
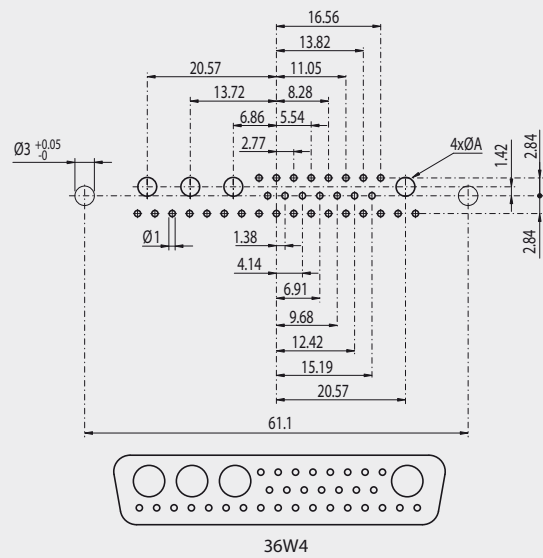
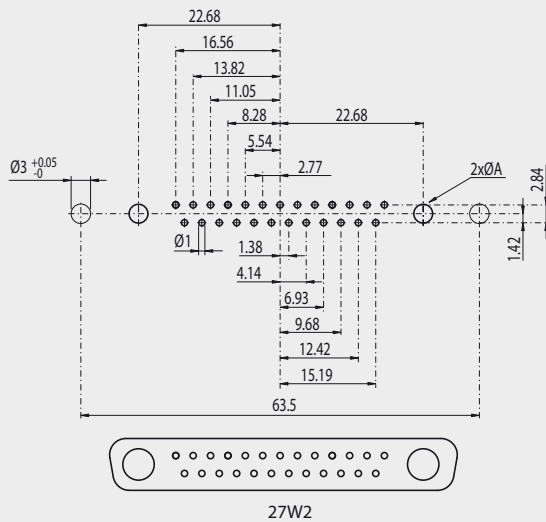
Die Lochbilder gelten für Stiftleisten.

Bei Verwendung von Buchsenleisten muss das Lochbild gespiegelt werden.

All PCB hole patterns apply to plug connectors.

The hole pattern must be mirrored when using socket connectors.

A 10 A = \varnothing 2.4
 20 A = \varnothing 3.0
 40 A = \varnothing 3.6



Leiterplattenlochbilder

Für 90° gewinkelte Einlötlötstifte

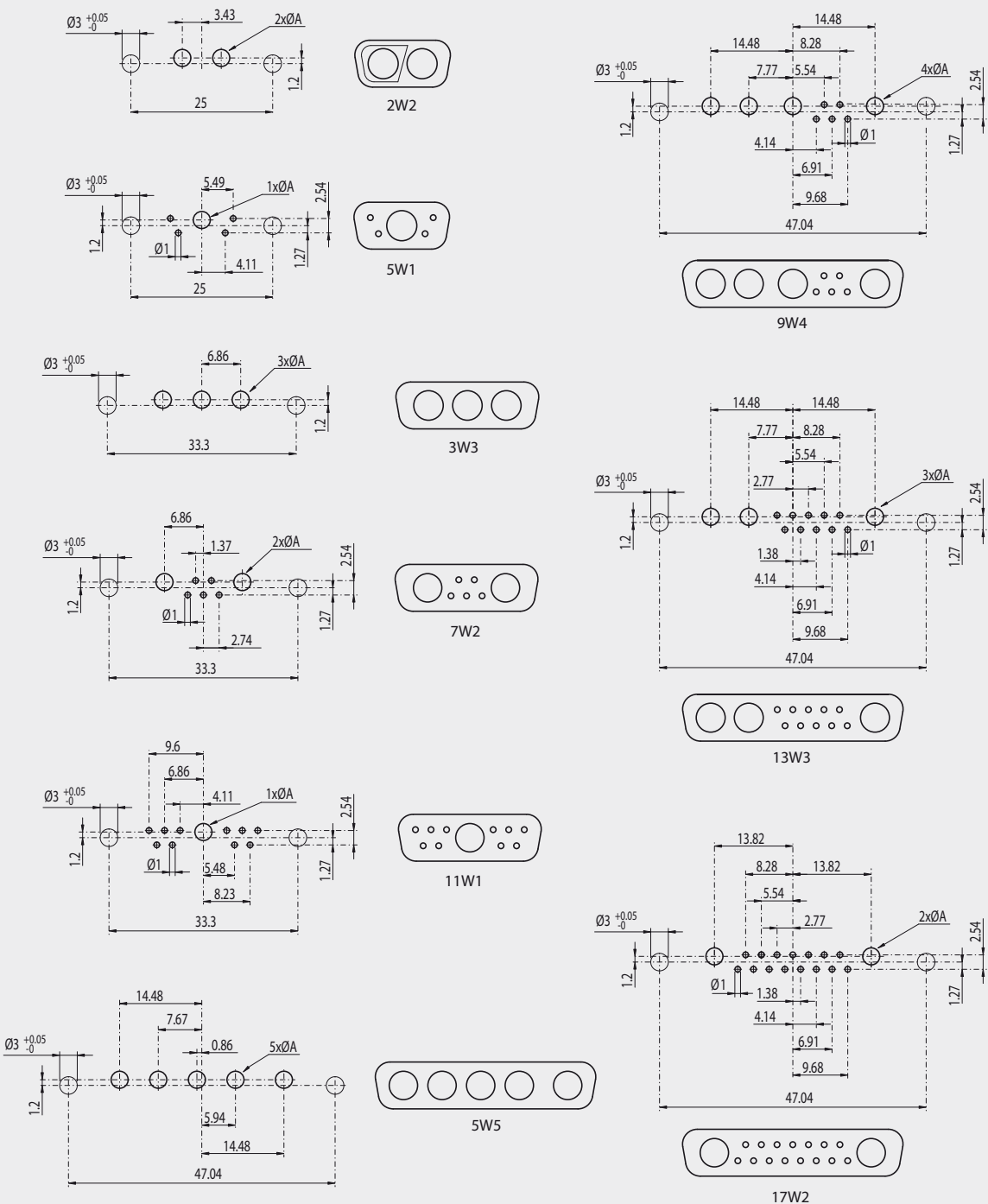
PCB hole pattern

For 90° solder pins

YC

Die Lochbilder gelten für Stiftleisten.
 Bei Verwendung von Buchsenleisten muss das Lochbild gespiegelt werden.
 All PCB hole patterns apply to plug connectors.
 The hole pattern must be mirrored when using socket connectors.

- A**
- 10 A = $\varnothing 2.4$
 - 20 A = $\varnothing 3.3$
 - 30 A = $\varnothing 3.6$
 - 40 A = $\varnothing 4.2$



D-Subminiatur Combi Steckverbinder
D-Subminiatur Combi Connectors



Leiterplattenlochbilder

Für 90° gewinkelte Einlötlötstifte

PCB hole pattern

For 90° solder pins

YC

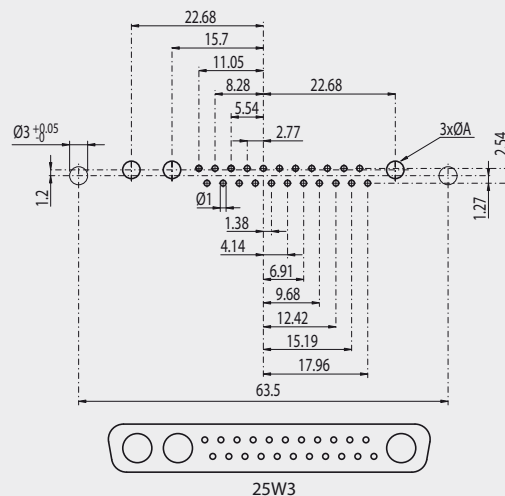
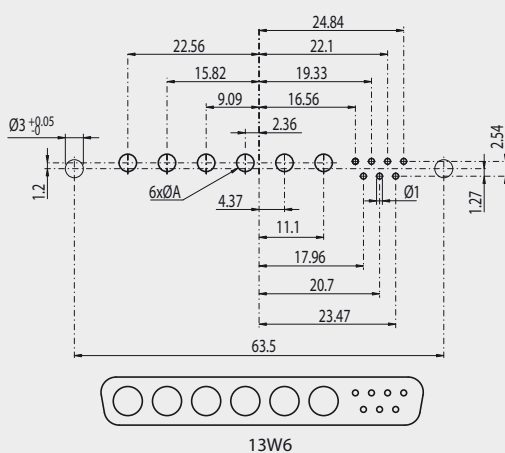
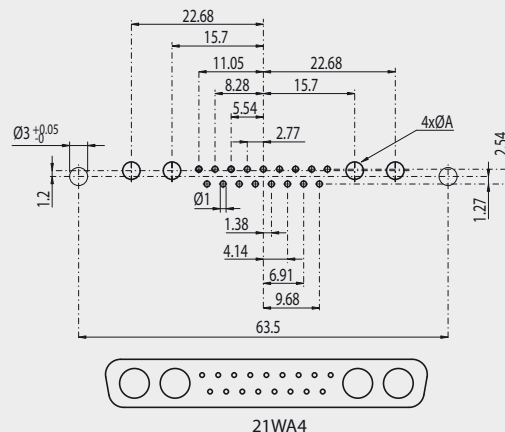
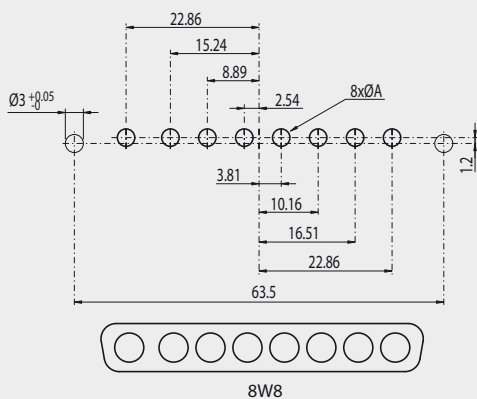
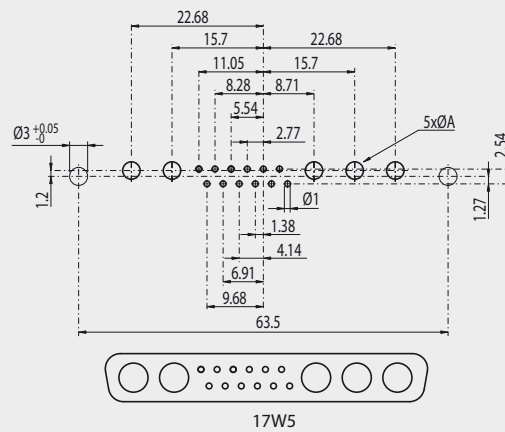
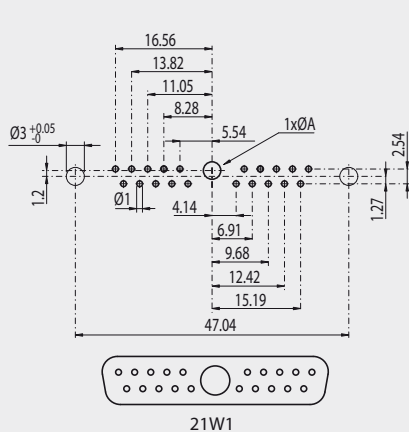
Die Lochbilder gelten für Stiftheisten.

Bei Verwendung von Buchsenleisten muss das Lochbild gespiegelt werden.

All PCB hole patterns apply to plug connectors.

The hole pattern must be mirrored when using socket connectors.

- A**
- 10 A = $\varnothing 2.4$
 - 20 A = $\varnothing 3.3$
 - 30 A = $\varnothing 3.6$
 - 40 A = $\varnothing 4.2$



Leiterplattenlochbilder

Für 90° gewinkelte Einlötlötstifte

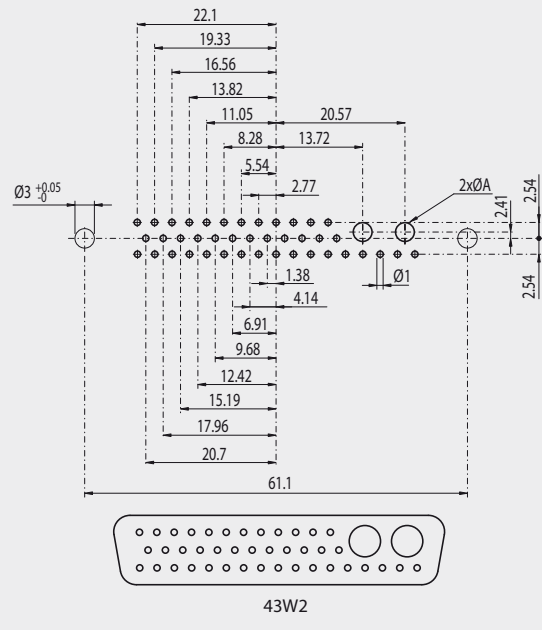
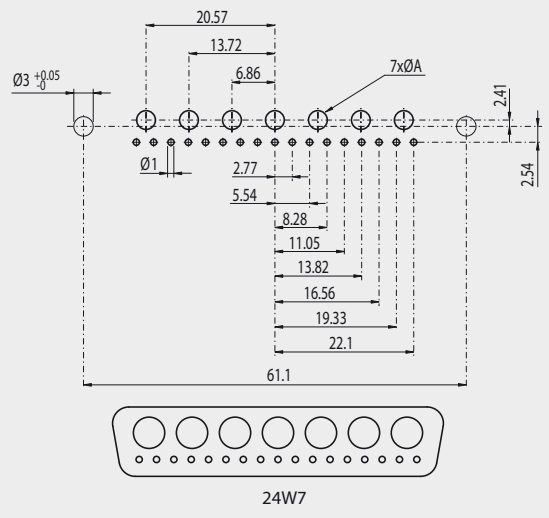
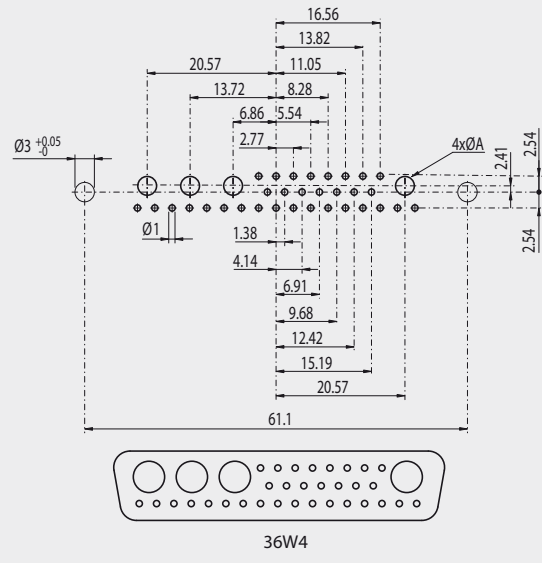
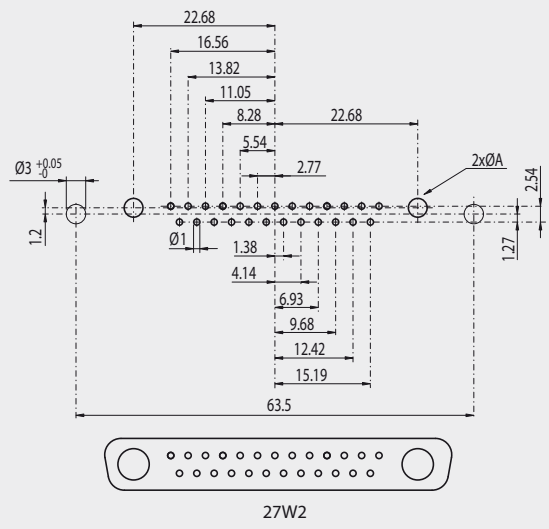
PCB hole pattern

For 90° solder pins

YC

Die Lochbilder gelten für Stiftleisten.
 Bei Verwendung von Buchsenleisten muss das Lochbild gespiegelt werden.
 All PCB hole patterns apply to plug connectors.
 The hole pattern must be mirrored when using socket connectors.

- A**
- 10 A = Ø 2.4
 - 20 A = Ø 3.3
 - 30 A = Ø 3.6
 - 40 A = Ø 4.2



D-Subminiatur Combi Steckverbinder
 D-Subminiature Combi Connectors



Leiterplattenlochbilder

Für gerade Koaxial-/Signalkontakte mit drei Lötstiften

PCB hole pattern

For straight coaxial/signal contacts with three solder pins

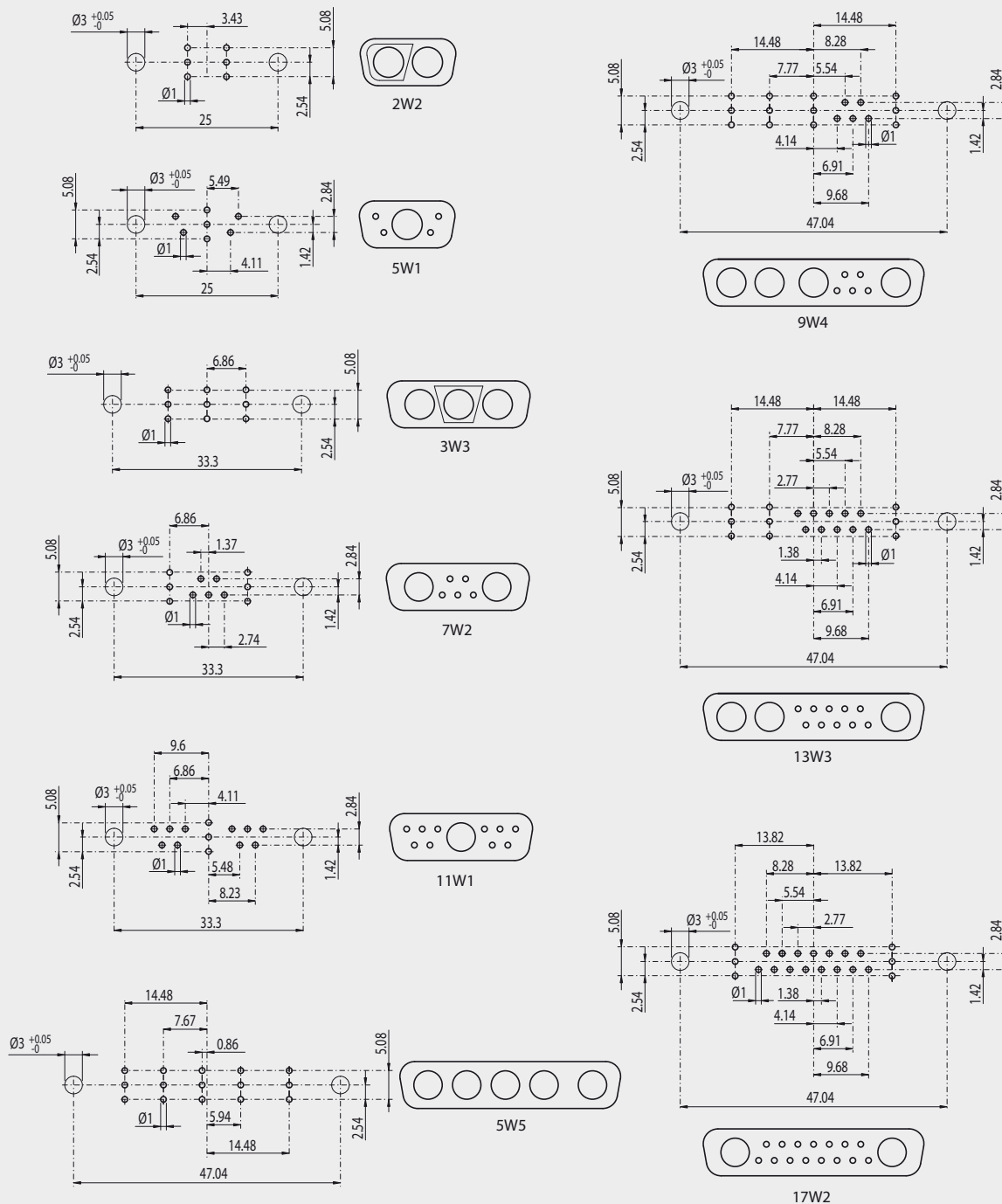
Y

Die Lochbilder gelten für Stiftleisten.

Bei Verwendung von Buchsenleisten muss das Lochbild gespiegelt werden.

All PCB hole patterns apply to plug connectors.

The hole pattern must be mirrored when using socket connectors.



Leiterplattenlochbilder

Für gerade Koaxial-/Signalkontakte mit drei Lötstiften

PCB hole pattern

For straight coaxial/signal contacts with three solder pins

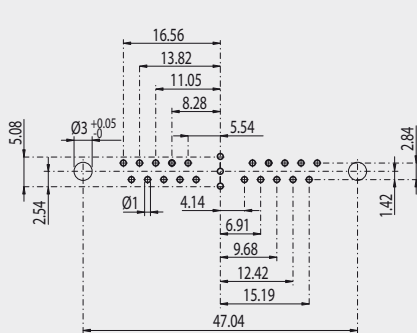
Y

Die Lochbilder gelten für Stiftleisten.

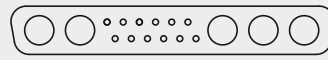
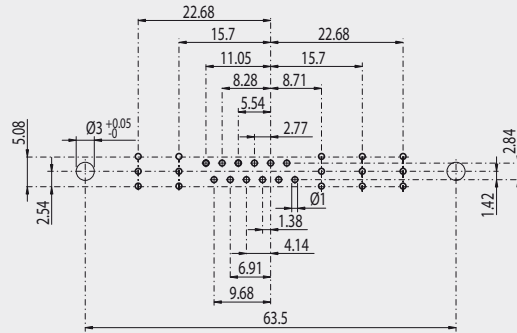
Bei Verwendung von Buchsenleisten muss das Lochbild gespiegelt werden.

All PCB hole patterns apply to plug connectors.

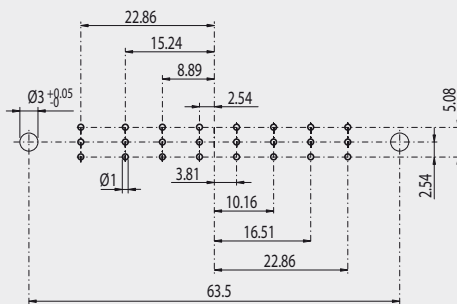
The hole pattern must be mirrored when using socket connectors.



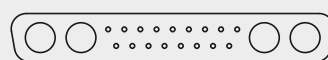
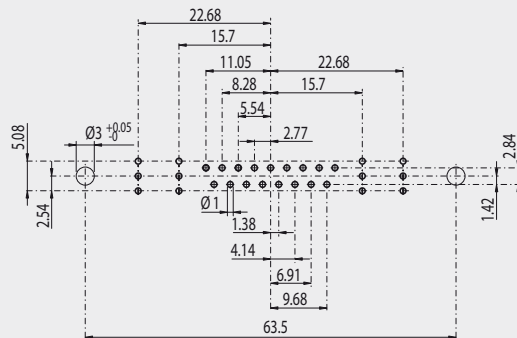
21W1



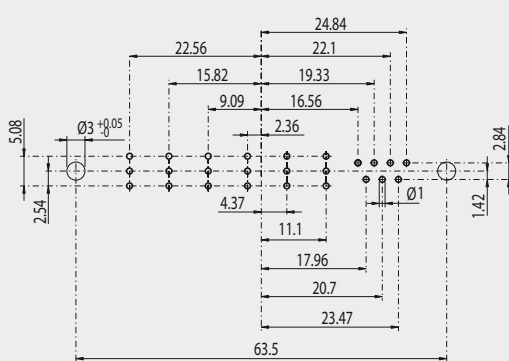
17W5



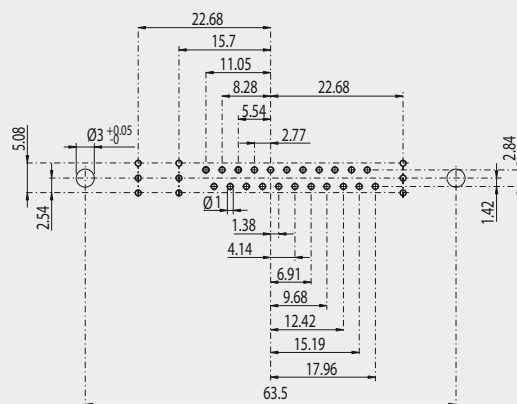
8W8



21WA4



13W6



25W3



Leiterplattenlochbilder

Für gerade Koaxial-/Signalkontakte mit drei Lötstiften

PCB hole pattern

For straight coaxial/signal contacts with three solder pins

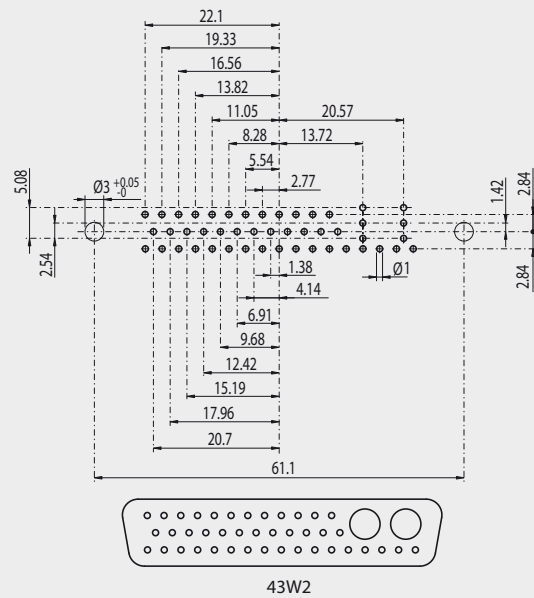
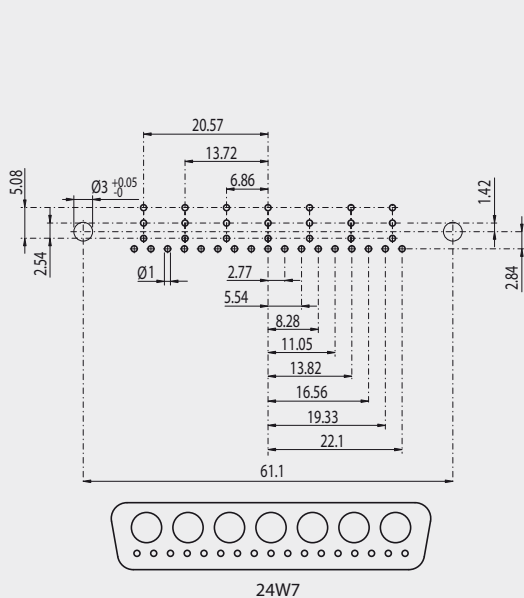
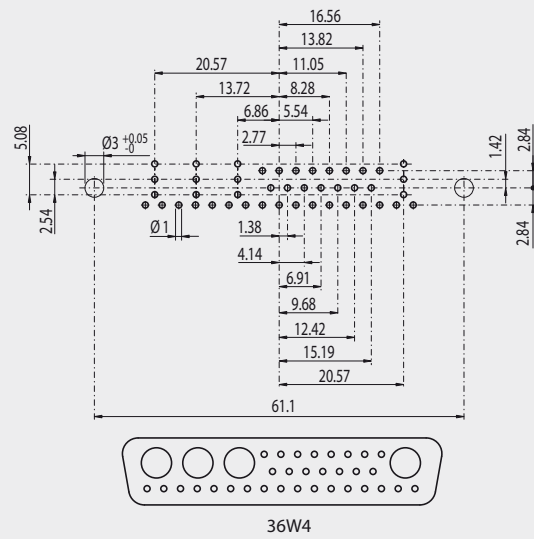
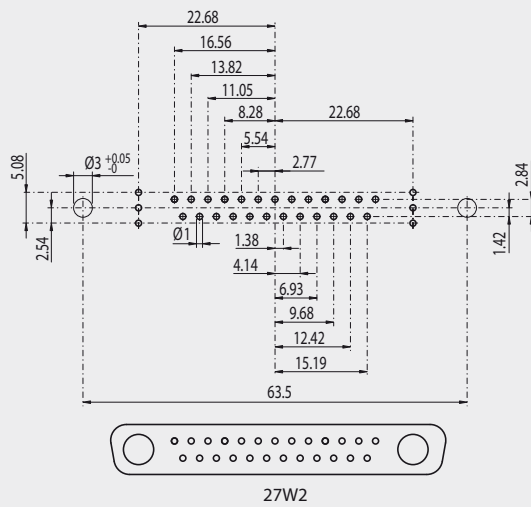
Y

Die Lochbilder gelten für Stiftheisten.

Bei Verwendung von Buchsenleisten muss das Lochbild gespiegelt werden.

All PCB hole patterns apply to plug connectors.

The hole pattern must be mirrored when using socket connectors.



Leiterplattenlochbilder

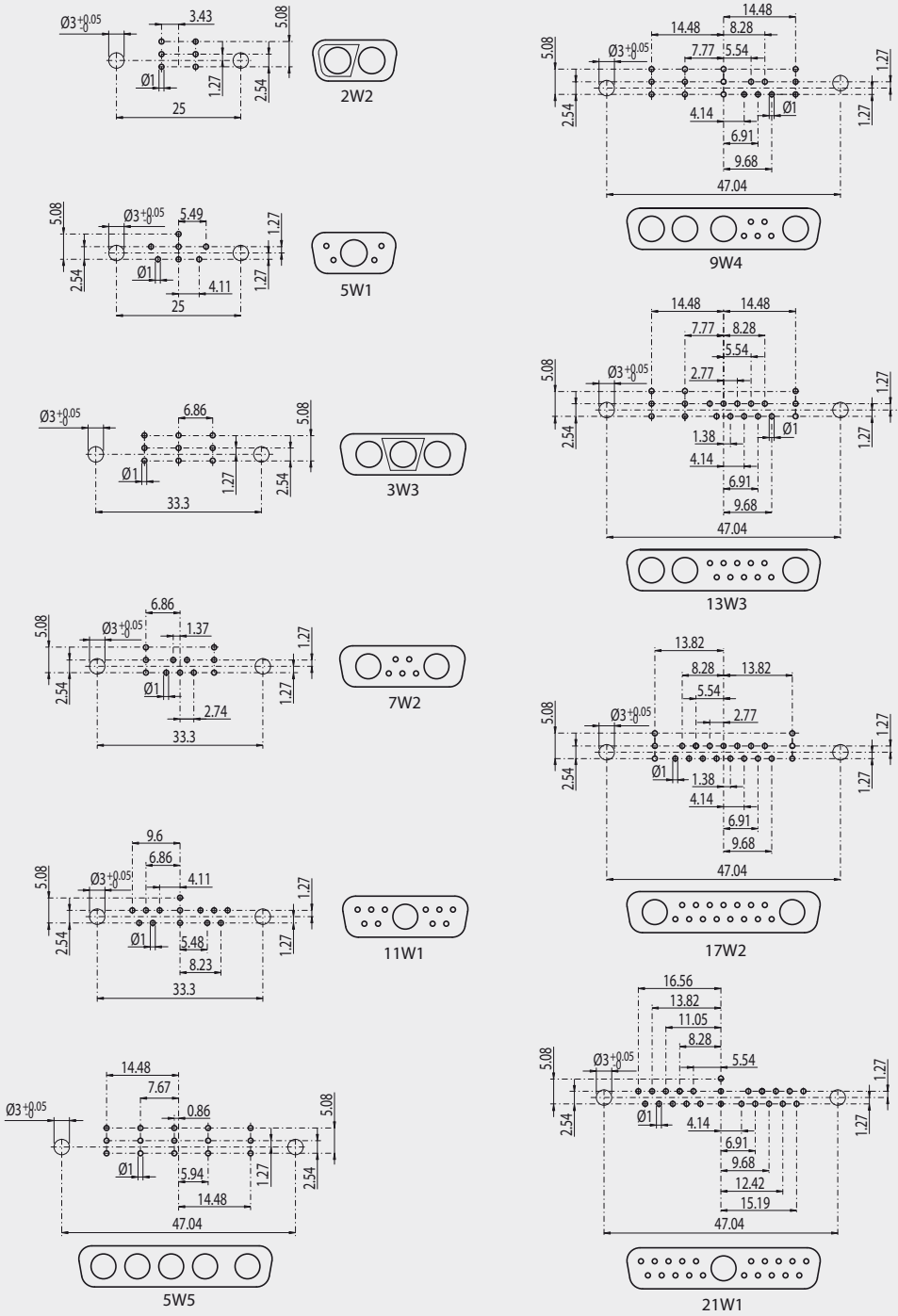
Für gewinkelte Koaxial-/Signalkontakte mit drei Lötstiften

PCB hole pattern

For 90° coaxial/signal contacts with three solder pins

YC

Die Lochbilder gelten für Stiftheisen.
 Bei Verwendung von Buchsenleisten muss das Lochbild gespiegelt werden.
 All PCB hole patterns apply to plug connectors.
 The hole pattern must be mirrored when using socket connectors.



D-Subminiatur Combi Steckverbinder
 D-Subminiatur Combi Connectors



Leiterplattenlochbilder

Für gewinkelte Koaxial-/Signalkontakte mit drei Lötstiften

PCB hole pattern

For 90° coaxial/signal contacts with three solder pins

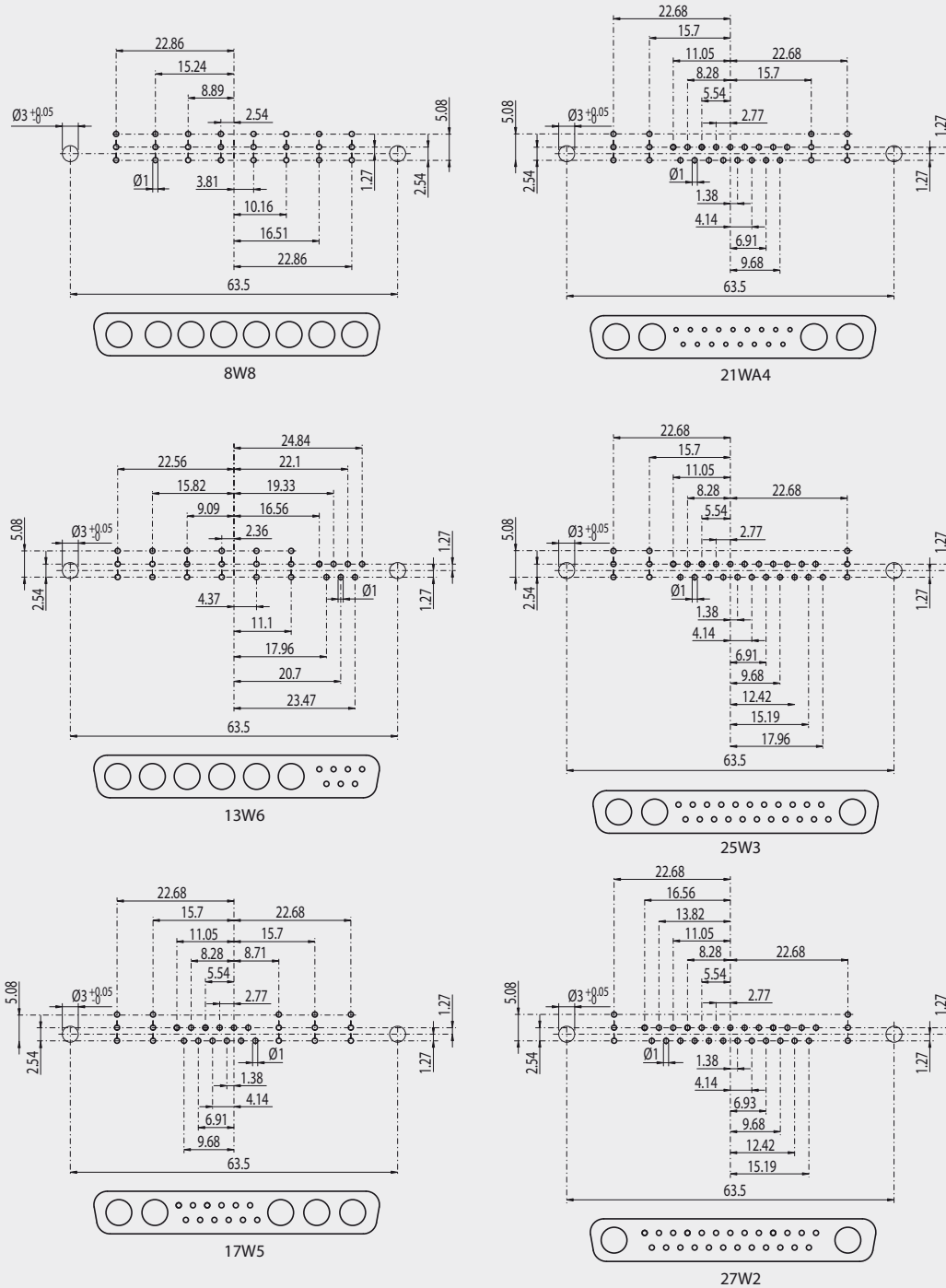
YC

Die Lochbilder gelten für Stiftleisten.

Bei Verwendung von Buchsenleisten muss das Lochbild gespiegelt werden.

All PCB hole patterns apply to plug connectors.

The hole pattern must be mirrored when using socket connectors.





Artikel / Article	Seite / Page
Polbilder / Contact arrangements	51
D-Combi Einpresstechnik gerade / D-Combi Press-Fit technology straight	52 – 53
Montagen / Assemblies	54
Technische Daten / Technical Data	55
Leitenplattenlochbilder / PCB hole pattern	56 – 58

Bestellbezeichnungs-Beispiel / Order information example

DT	S	7W2	P	PFF	/	PFR	2	M	85	UN	B5
Deltron Steckverbinder Deltron Connector	Gehäuse verzinkt Tinned shell	Polzahl No. of positions	Stiftleiste Plug connector	Signalkontakt Signal contact		Leistungs- kontakt Power contact	Güteklasse 2 Class 2 quality	Montage Assembly	Siehe Montagen See assemblies	UNC4-40 Innengewinde UNC4-40 Inside thread	Bolzenlänge 5 mm Bolt length 5 mm

Polbilder (Front-Ansicht) Contact arrangements (Front view)

Die Polbilder gelten für Stiftleisten. Bei Verwendung von Buchsenleisten muss das Lochbild gespiegelt werden.
All Contact arrangements apply to plug connectors. When using socket connectors the hole pattern must be mirrored.

Gehäuse-Nr. Shell-no.	DE	Gehäuse-Nr. Shell-no.	DA	Gehäuse-Nr. Shell-no.	DB
2W2	SP / PS	3W3	S / P	5W5	
2W2	S / P	3W3	SPS	9W4	
5W1		3W3	PSP	13W3	
		7W2		17W2	
		11W1		21W1	
Gehäuse-Nr. Shell-no.	DC	Gehäuse-Nr. Shell-no.	DD	Gehäuse-Nr. Shell-no.	DD
8W8		24W7		36W4	
13W6		43W2			
17W5					
21WA4					
25W3					
27W2					

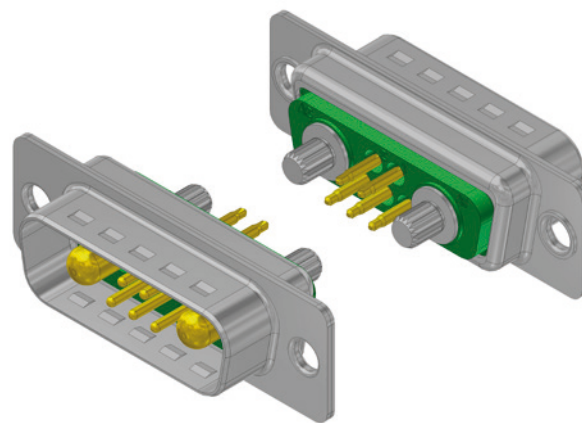


D-Combi Einpresstechnik gerade

Gedrehte Kontakte / 20 Ampere

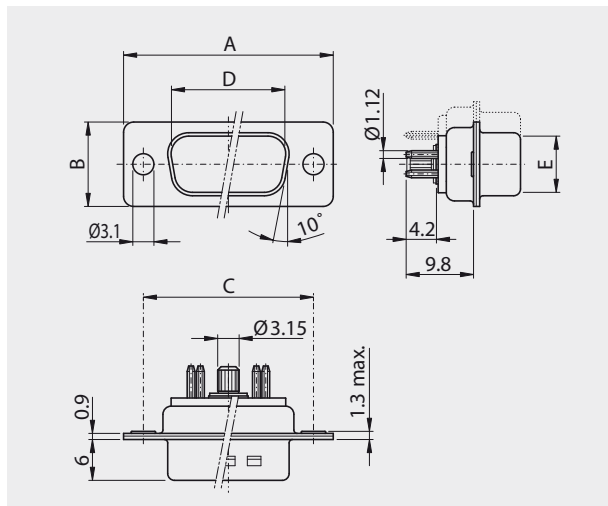
D-Combi Press-Fit technology straight

Machined contacts / 20 AMP



Stiftleiste

Plug connector

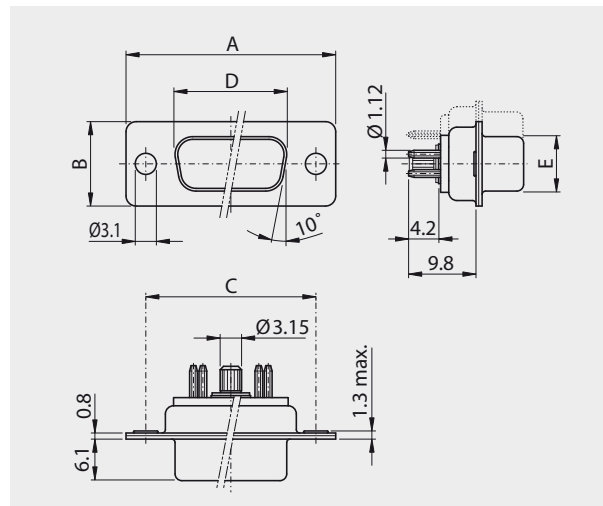


Gehäuse-Nr.

Shell-no.	A	B	C	D	E
DE	30.80	12.40	25.00	16.90	8.30
DA	39.20	12.40	33.30	25.20	8.30
DB	53.10	12.40	47.04	39.00	8.30
DC	69.50	12.40	63.50	55.40	8.30
DD	67.00	15.40	61.10	52.90	11.20

Buchsenleiste

Socket connector



Gehäuse-Nr.

Shell-no.	A	B	C	D	E
DE	30.80	12.40	25.00	16.30	8.00
DA	39.20	12.40	33.30	24.60	8.00
DB	53.10	12.40	47.04	38.40	8.00
DC	69.50	12.40	63.50	54.80	8.00
DD	67.00	15.40	61.10	52.40	10.70



Bestellbezeichnung Order information

Polzahl	Sonderkontakte	Gehäuse chromatiert, Stift	Gehäuse chromatiert, Buchse
No. of pos.	Special contacts	Chromated shell, plug	Chromated shell, socket
05	1	DT 5W1 P PFF/PFR x	DT 5W1 S PFF/PFR x
02	2	DT 2W2 PS PFR x	DT 2W2 SP PFR x
03	3	DT 3W3 P PFR x	DT 3W3 S PFR x
03	3	DT 3W3 PSP PFR x	DT 3W3 SPS PFR x
07	2	DT 7W2 P PFF/PFR x	DT 7W2 S PFF/PFR x
11	1	DT 11W1 P PFF/PFR x	DT 11W1 S PFF/PFR x
05	5	DT 5W5 P PFR x	DT 5W5 S PFR x
09	4	DT 9W4 P PFF/PFR x	DT 9W4 S PFF/PFR x
13	3	DT 13W3 P PFF/PFR x	DT 13W3 S PFF/PFR x
17	2	DT 17W2 P PFF/PFR x	DT 17W2 S PFF/PFR x
21	1	DT 21W1 P PFF/PFR x	DT 21W1 S PFF/PFR x
08	8	DT 8W8 P PFR x	DT 8W8 S PFR x
13	6	DT 13W6 P PFF/PFR x	DT 13W6 S PFF/PFR x
17	5	DT 17W5 P PFF/PFR x	DT 17W5 S PFF/PFR x
21	4	DT 21WA4 P PFF/PFR x	DT 21WA4 S PFF/PFR x
25	3	DT 25W3 P PFF/PFR x	DT 25W3 S PFF/PFR x
27	2	DT 27W2 P PFF/PFR x	DT 27W2 S PFF/PFR x
24	7	DT 24W7 P PFF/PFR x	DT 24W7 S PFF/PFR x
36	4	DT 36W4 P PFF/PFR x	DT 36W4 S PFF/PFR x
43	2	DT 43W2 P PFF/PFR x	DT 43W2 S PFF/PFR x

Polzahl	Sonderkontakte	Gehäuse verzinkt, Stift	Gehäuse verzinkt, Buchse
No. of pos.	Special contacts	Tinned shell, plug	Tinned shell, socket
05	1	DTS 5W1 P PFF/PFR x	DTS 5W1 S PFF/PFR x
02	2	DTS 2W2 PS PFR x	DTS 2W2 SP PFR x
03	3	DTS 3W3 P PFR x	DTS 3W3 S PFR x
03	3	DTS 3W3 PSP PFR x	DTS 3W3 SPS PFR x
07	2	DTS 7W2 P PFF/PFR x	DTS 7W2 S PFF/PFR x
11	1	DTS 11W1 P PFF/PFR x	DTS 11W1 S PFF/PFR x
05	5	DTS 5W5 P PFR x	DTS 5W5 S PFR x
09	4	DTS 9W4 P PFF/PFR x	DTS 9W4 S PFF/PFR x
13	3	DTS 13W3 P PFF/PFR x	DTS 13W3 S PFF/PFR x
17	2	DTS 17W2 P PFF/PFR x	DTS 17W2 S PFF/PFR x
21	1	DTS 21W1 P PFF/PFR x	DTS 21W1 S PFF/PFR x
08	8	DTS 8W8 P PFR x	DTS 8W8 S PFR x
13	6	DTS 13W6 P PFF/PFR x	DTS 13W6 S PFF/PFR x
17	5	DTS 17W5 P PFF/PFR x	DTS 17W5 S PFF/PFR x
21	4	DTS 21WA4 P PFF/PFR x	DTS 21WA4 S PFF/PFR x
25	3	DTS 25W3 P PFF/PFR x	DTS 25W3 S PFF/PFR x
27	2	DTS 27W2 P PFF/PFR x	DTS 27W2 S PFF/PFR x
24	7	DTS 24W7 P PFF/PFR x	DTS 24W7 S PFF/PFR x
36	4	DTS 36W4 P PFF/PFR x	DTS 36W4 S PFF/PFR x
43	2	DTS 43W2 P PFF/PFR x	DTS 43W2 S PFF/PFR x

Anstelle des x am Ende der Artikelbezeichnung die gewünschte Güteklasse 1 oder 2 einfügen. Andere Vergoldungen auf Anfrage.

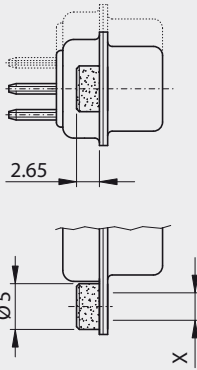
To request class 1 or 2 quality, replace the x at the end of the part no. Other gold platings on request.



Montagearten

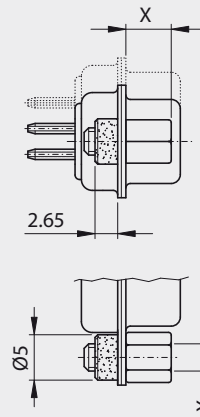
Assemblies

M85 x



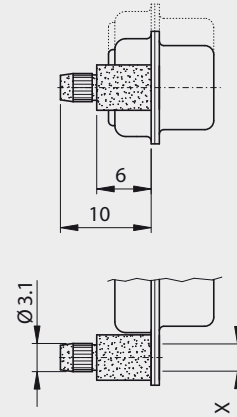
M85 UN	Niete / back nut	UNC4-40
M85 M3	Niete / back nut	M3

M85 xx



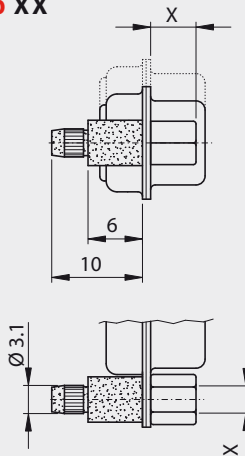
M85 UN B5	Niete / back nut	UNC4-40
	Schraube / screw	5 mm
M85 UN B6	Niete / back nut	UNC4-40
	Schraube / screw	6 mm
M85 M3 B5	Niete / back nut	M3
	Schraube / screw	5 mm
M85 M3 B6	Niete / back nut	M3
	Schraube / screw	6 mm

M96 x



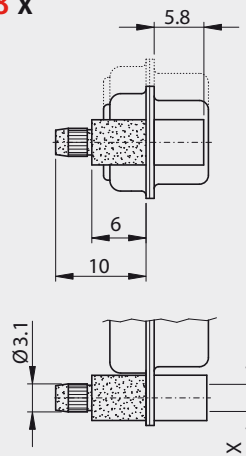
M96 UN	Push-On	UNC4-40
M96 M3	Push-On	M3

M96 xx



M96 UN B5	Push-On	UNC4-40
	Schraube / screw	5 mm
M96 UN B6	Push-On	UNC4-40
	Schraube / screw	6 mm
M96 M3 B5	Push-On	M3
	Schraube / screw	5 mm
M96 M3 B6	Push-On	M3
	Schraube / screw	6 mm

M98 x



M98 UN	Push-On	UNC4-40
	Niete / front nut	
M98 M3	Push-On	M3
	Niete / front nut	



Technische Daten Technical Data

	D-Combi Einpresstechnik D-Combi Press-Fit technology	
Isolierkörper Insulators	Monoblock, thermoplastischer selbstverlöschender Formstoff, Standard UL 94-V-0 Monoblock self extinguishing thermoplastic, Standard UL 94-V-0	
Kontakte Contacts	Cu-Legierung Copper alloy	
Kontakt-Oberfläche Contact finish	hartvergoldet über Nickel hard-gold-plated over nickel	
Gehäuse Shell	Stahlblech verzinkt, Stiftleiste mit Schirmfederung / Stahlblech chromatiert Steel tin plated, plug connector with ground dimple / Steel blue chromated	
Prüfspannung U _{eff} /NM Test voltage V.r.m.s./NM	1000 V	
Betriebsspannung Working voltage	125 V ≈	
Strombelastbarkeit Current rating	7.5 A @ 20 °C Signalkontakt / Signal contact 20 A @ 20 °C Leistungskontakt / Power contact	
Durchgangswiderstand Contact resistance	max. 10mΩ vor Beanspruchung, Δ R max. 10mΩ nach Beanspruchung nach DIN 41652, Teil 2 (MIL-C-24308) max. 10mΩ before strain, Δ R max. 10mΩ after strain DIN 41652, part 2 (MIL-C-24308)	
Isolationswiderstand Insulation resistance	≥ 5GΩ	
Luftstrecken und Kriechstrecken Clearance and creepage distance	Kontakt - Kontakt > 1.0 mm contact - contact > 1.0 mm Kontakt - Masse > 1.0 mm contact - ground > 1.0 mm	
Betriebstemperatur Operating temperature	– 55 °C to + 125 °C	
Gütestufe Quality class	2 1	200 Steckzyklen (QC2) / 200 mating cycles (QC2) 500 Steckzyklen (QC1) / 500 mating cycles (QC1)
Andere Vergoldungen auf Anfrage / Other gold plating on request		



Leiterplattenlochbilder

Für gerade D-Combi

PCB hole pattern

For straight D-Combi

PFF

Die Lochbilder gelten für Stiftleisten.

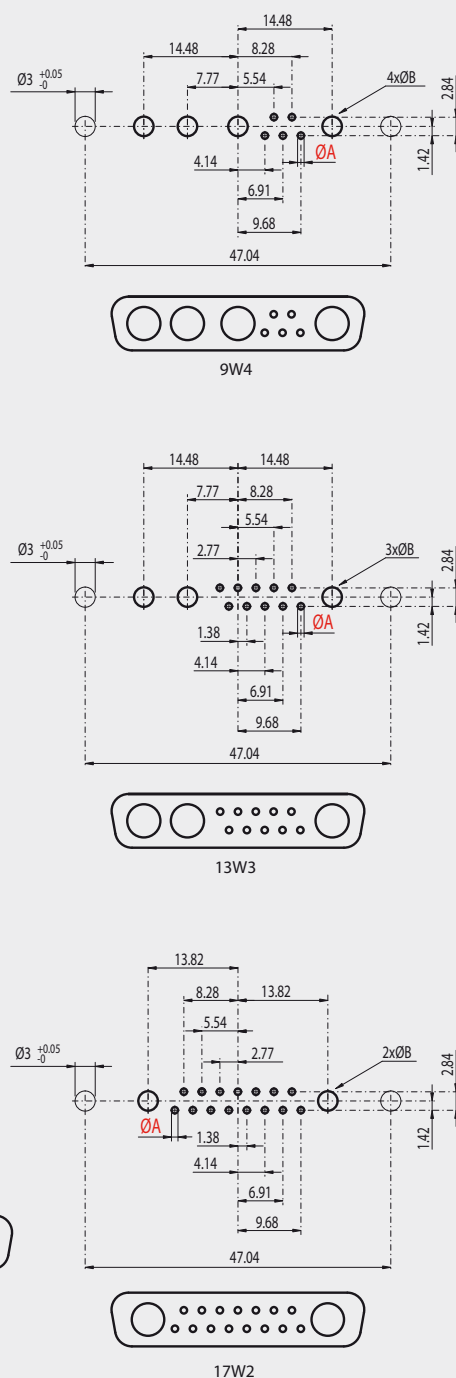
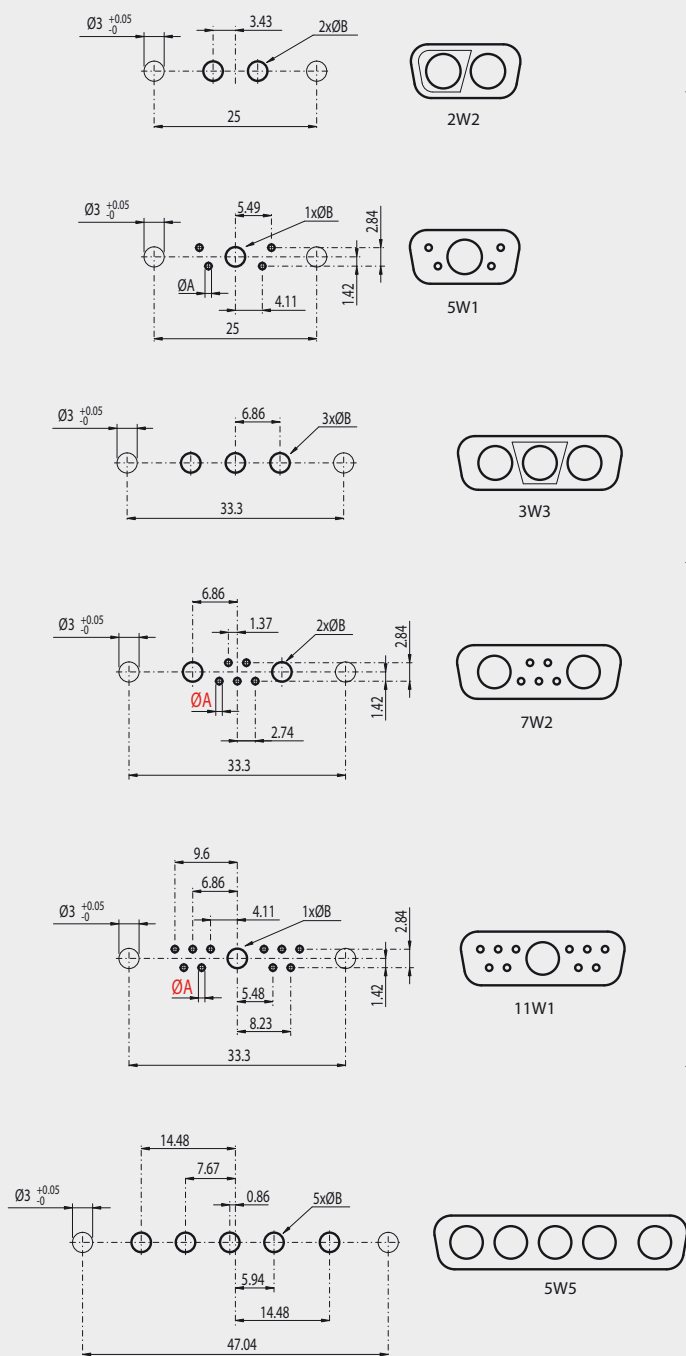
Bei Verwendung von Buchsenleisten muss das Lochbild gespiegelt werden.

All PCB hole patterns apply to plug connectors.

The hole pattern must be mirrored when using socket connectors.

A Deltron empfiehlt / Deltron recommends

- **verzinkt** tin plated $\varnothing 1 + 0.09 \text{ mm}$
- 0.02 mm
- **vergoldet** gold plated $\varnothing 1 + 0.09 \text{ mm}$
+ 0.03 mm
- **DIN-Mass** DIN-Measurement $\varnothing 1 + 0.09 \text{ mm}$
- 0.06 mm



Leiterplattenlochbilder

Für gerade D-Combi

PCB hole pattern

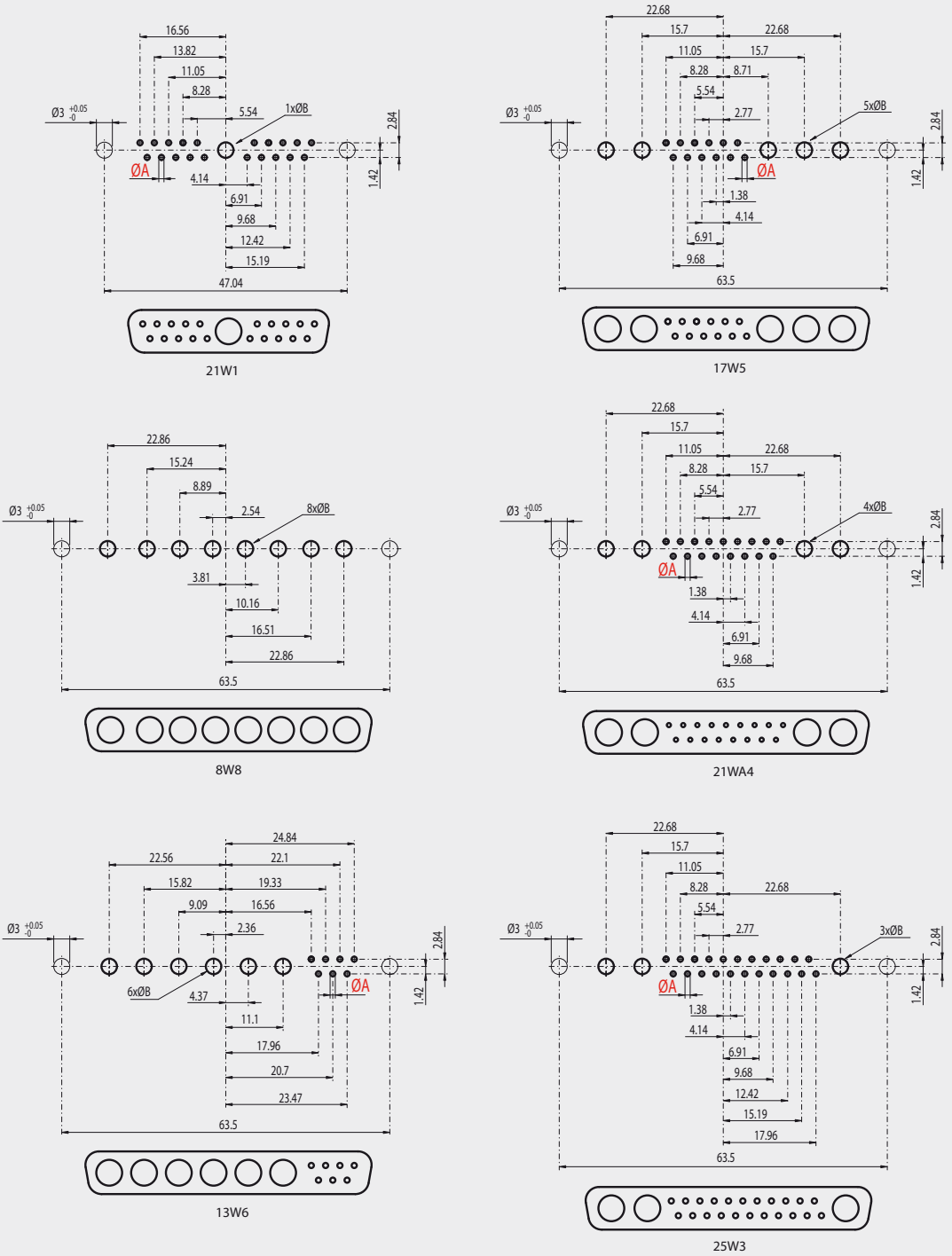
For straight D-Combi

PFF

Die Lochbilder gelten für Stiftleisten.
 Bei Verwendung von Buchsenleisten muss das Lochbild gespiegelt werden.
 All PCB hole patterns apply to plug connectors.
 The hole pattern must be mirrored when using socket connectors.

A Deltron empfiehlt / Deltron recommends

- verzinnt tin plated $\varnothing 1 + 0.09 \text{ mm} - 0.02 \text{ mm}$
- vergoldet gold plated $\varnothing 1 + 0.09 \text{ mm} + 0.03 \text{ mm}$
- DIN-Mass DIN-Measurement $\varnothing 1 + 0.09 \text{ mm} - 0.06 \text{ mm}$



D-Subminiatur Combi Empresstechnik
 D-Subminiature Combi Press-Fit Technology



Leiterplattenlochbilder

Für gerade D-Combi

PCB hole pattern

For straight D-Combi

PFF

Die Lochbilder gelten für Stiftleisten.

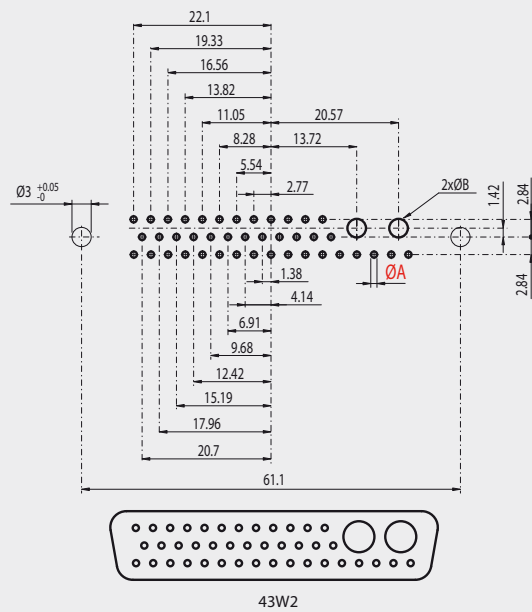
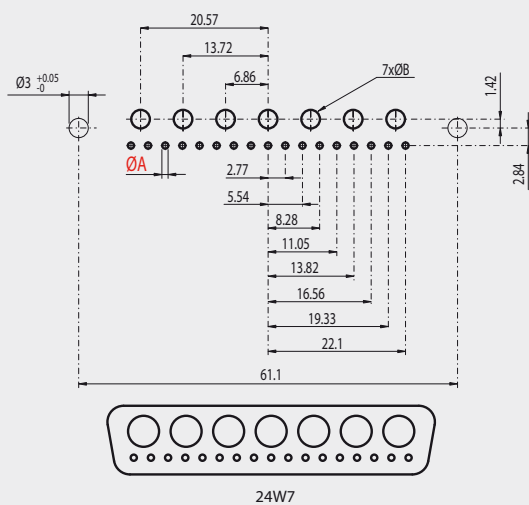
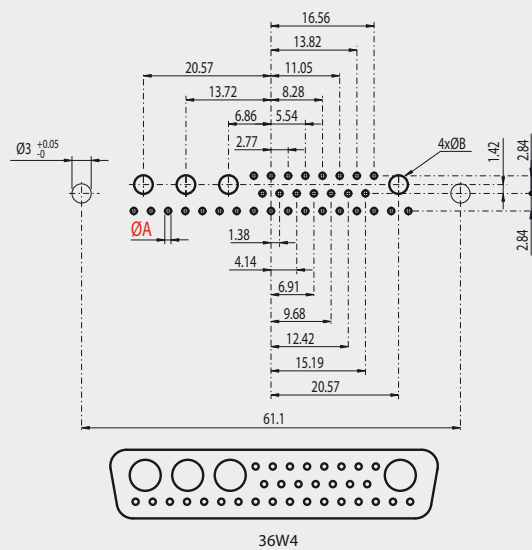
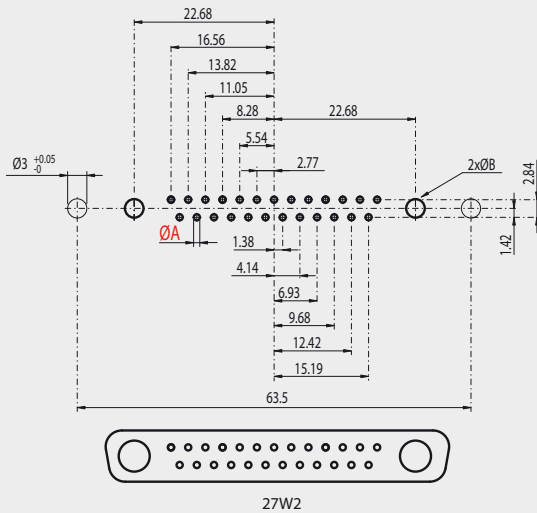
Bei Verwendung von Buchsenleisten muss das Lochbild gespiegelt werden.

All PCB hole patterns apply to plug connectors.

The hole pattern must be mirrored when using socket connectors.

A Deltron empfiehlt / Deltron recommends

- verzinkt tin plated $\varnothing 1 + 0.09 \text{ mm}$
- 0.02 mm
- vergoldet gold plated $\varnothing 1 + 0.09 \text{ mm}$
+ 0.03 mm
- DIN-Mass DIN-Measurement $\varnothing 1 + 0.09 \text{ mm}$
- 0.06 mm





Artikel / Article	Seite / Page
Abisolierzange / Insulation stripper Selbsteinstellend / Self adjusting	61
Vierdorncrimpzange PEW 8.7 / Four indent crimping pliers PEW 8.7	61
Ein- und Ausstosswerkzeug / Insertion and extraction tool Für gedrehte Crimpkontakte / For machined crimp contacts	61
Ausstosswerkzeug / Extraction tool Für Leistungskontakte / For power contacts	61

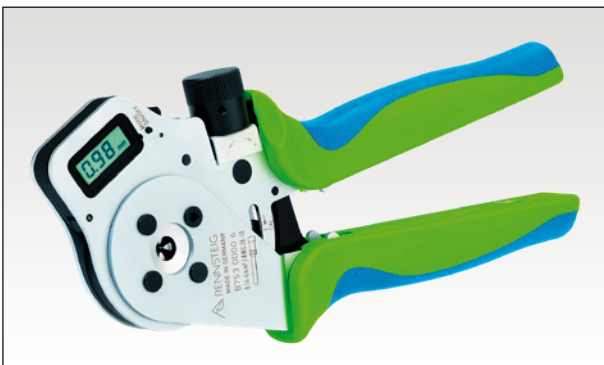
Für weitere Informationen bestellen Sie unseren Werkzeugkatalog.

For further details order our tool documentation.

Bestellbezeichnung
Order information



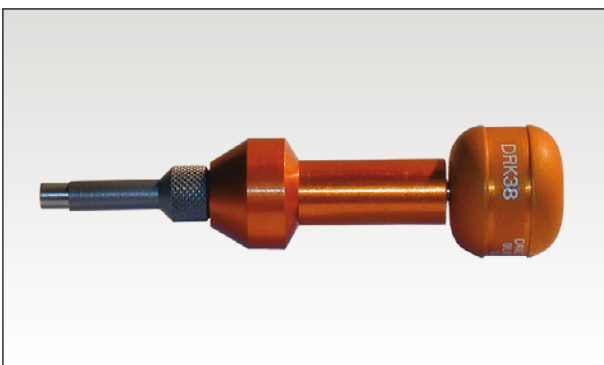
Abisolierzange MultiStrip 10 (selbsteinstellend)	
Insulation stripper MultiStrip 10 (self adjusting)	
RSW 707020	0.03 – 10 mm ²



Vierdorncrimpzange DigiCrimp	
mit Kontaktaufnahme im Koffer	
Four indent crimping tool DigiCrimp	
with locator in plastic case	
RSW 8723070261	0.08 – 2.5 mm ²



Ein- und Ausstosswerkzeug	
(für gedrehte Crimpkontakte)	
Insertion and extraction tool	
(for machined crimp contacts)	
CMTS	Standard Kontakte / Standard contacts
CMT-HD	High Density Kont. / High density cont.



Ausstosswerkzeug (für Leistungskontakte)	
Extraction tool (for power contacts)	
DRK 38	



Allgemeine Verkaufs- und Lieferbedingungen

Allgemeines

Für den Geschäftsverkehr zwischen der Deltron AG und dem Besteller gelten ausschliesslich die nachstehenden Lieferbedingungen. Diese Bedingungen sind verbindlich für den gesamten gegenwärtigen und zukünftigen Geschäftsverkehr mit der Deltron AG, auch wenn darauf nicht besonders Bezug genommen wird.

Alle Angebote sind freibleibend, das heisst, die Lieferfirma behält sich vor, aufgrund des Angebotes den Auftrag hereinzunehmen oder abzulehnen.

Jeder Auftrag gilt erst mit der Klarstellung aller Einzelheiten und mit der schriftlichen Bestätigung der Lieferfirma als angenommen.

Die Preise sind fest. Der Deltron AG steht jedoch das Recht zu, die am Tage der Lieferung gültigen Preise zu verrechnen. Alle Rechnungen sind, sofern nichts anderes vereinbart ist, zahlbar in Schweizer Franken. Verpackungskosten, Fracht und Porto werden gesondert berechnet.

Teillieferungen sind zulässig.

Die Annahme und Ausführung von Aufträgen kann von einer Sicherstellung oder Vorauszahlung abhängig gemacht werden.

Zahlungsbedingungen

Die Rechnungen sind, sofern nichts anderes vereinbart, innert 30 Tagen ohne irgendwelchen Abzug zahlbar. Bei Zahlung mit Wechseln ist die Deltron AG berechtigt, die banküblichen Diskontspesen zu verlangen. Checks und Wechsel gelten erst mit deren Einlösung als Zahlung. Das Verrechnungsrecht mit bestehenden oder geltend gemachten Ansprüchen des Käufers wird ausdrücklich wegbedungen. Ebenso wird die Zahlungspflicht durch geltend gemachte Mängel nicht beeinflusst.

Eigentumsvorbehalt

Die gelieferte Ware bleibt bis zur vollständigen Bezahlung aller Forderungen Eigentum der Firma Deltron AG.

Lieferzeiten

Die angegebenen Lieferfristen sind unverbindlich. Es wird insbesondere keine Verantwortung für Verzögerungen übernommen, die durch unvorhergesehene Ereignisse entstehen wie höhere Gewalt, Mobilmachung, Krieg, Aufruhr, Rohstoffmangel, Betriebsstörungen, Fabrikationsausschuss, Transportverzögerungen, Streik oder andere unverschuldete Begebenheiten entstehen. Sofern die bestellte Ware infolge derartiger unverschuldeter Ereignisse überhaupt nicht oder nur verspätet geliefert werden kann, so erwachsen dem Käufer dadurch keinerlei Ansprüche in irgendwelcher Art.

Zeichnungen und Unterlagen

An allen Zeichnungen, Entwürfen, Kostenvorschlägen und anderen Unterlagen der Deltron AG behält sich diese das alleinige Eigentums- und Urheberrecht vor. Solche Belege werden dem Besteller persönlich anvertraut und dürfen ohne schriftliche Zustimmung der Lieferfirma weder Dritten zugänglich gemacht noch kopiert werden. Sie sind der Deltron AG auf erstes Verlangen zurückzugeben. Zuwiderhandlungen verpflichten den Besteller zu vollem Schadenersatz und berechtigen die Lieferfirma zum Vertragsrücktritt.

Versand und Transportrisiko

Der Käufer trägt das Risiko für die von ihm bestellte Ware sobald ihm die Versandbereitschaft gemeldet wird, spätestens vom Zeitpunkt an, wenn die Ware die Fabrik verlässt.

Eine Transportversicherung wird nur auf ausdrücklichen Wunsch des Bestellers und auf dessen Kosten abgeschlossen. Sendungen mit allfälligen Transportschäden sind mit Vorbehalt anzunehmen. Die Mängel sind der betreffenden Transportanstalt zwecks Tatbestandaufnahme sofort anzumelden. Reklamationen und Mängelrügen sind innert 8 Tagen nach Ankunft der Ware bei der Deltron AG anzubringen, andernfalls die Lieferung als vorbehaltlos angenommen gilt.

Gewährleistungen und Haftung für Mängel

Offensichtliche Mängel müssen innerhalb von einer Frist von 14 Tagen ab Empfang der Ware schriftlich angezeigt werden, andernfalls gilt die Ware als genehmigt und das Gewährleistungsrecht als verwirkt.

Die Gewährleistungs- und Verjährungsfristen betragen zwölf Monate ab Ablieferung der Ware.

Ausgeschlossen von der Gewährleistung sind natürliche Abnutzung, höhere Gewalt, Schäden infolge fehlerhafter oder unsachgemässer Behandlung, übermässiger Beanspruchung, ungeeigneter Betriebsmittel und chemischer, elektromechanischer oder elektrischer Einflüsse, die ohne Verschulden der Deltron AG entstehen.

Die Haftung verpflichtet die Deltron AG nur zum kostenlosen Ersatz der fehlerhaften Teile, andere Rechtsbehelfe wie Kaufpreisminderung oder Wandelung (Rücktritt vom Vertrag) sowie weitergehende Schadenersatzansprüche sind im gesetzlich zulässigen Rahmen ausgeschlossen.

Warenrücksendungen werden nur akzeptiert, falls vorgängig bei der Deltron AG eine RMA-Nummer (Return Material Accepted) gelöst wurde. Diese Nummer ist gut sichtbar auf dem Lieferschein anzubringen!

Erfüllungsort und Gerichtsstand

Als Erfüllungsort gilt Burgdorf. Für allfällige Streitigkeiten ist ausschliesslich das schweizerische Recht anwendbar. Gerichtsstand ist Burgdorf. Deltron AG ist jedoch berechtigt jedes andere Gericht anzurufen.

General Terms of Sale and Supply

General

Transactions between Deltron AG and the purchaser are regulated exclusively by the following terms of supply. These terms are binding for all present and future transactions with Deltron AG, even if no specific reference is made to them. All quotations are non-binding, that is to say, the supplier reserves the right to accept or decline the order based on the quotation.

Each order will only be regarded as accepted following clarification of all details and upon written confirmation by the supplier.

The prices are fixed. However, Deltron AG reserves the right to charge the price ruling on the day of delivery. Unless otherwise agreed, all invoices are payable in Swiss francs. Packaging costs, freight and postage are charged separately. Part deliveries are permitted.

The acceptance and execution of orders may require the provision of a security or part payment.

Terms of payment

Unless otherwise agreed, invoices are payable within 30 days without deductions of any kind. In the event of payment using bills of exchange, Deltron AG is entitled to demand the normal bank discount charges. Cheques and bills of exchange are not regarded as payment until they have been cleared. The right of set-off against existing or asserted claims by the purchaser is expressly excluded. Furthermore, asserted claims of defects have no bearing on the obligation to make payment.

Reservation of Title

The goods supplied remain the property of Deltron AG until payment in full has been received.

Delivery Periods

The stated delivery periods are not binding. In particular, no liability can be accepted for delays arising from unforeseen events, such as force majeure, mobilization, war, unrest, shortage of raw materials, operational breakdowns, manufacturing rejects, transport delays, strikes or other events for which the supplier is not responsible. If the ordered goods can only be delivered late or not at all as a result of such events which are not the responsibility of the supplier, the purchaser has no claims of any kind.

Drawings and Documentation

Deltron AG retains the sole right of ownership and copyright to all drawings, drafts, tender documentation and other documentation. Such documentation is personally entrusted to the purchaser and may not be made available to third parties or copied without the written agreement of the supplier. They are to be returned to Deltron AG upon their first request. Any violation obliges the purchaser to make restitution for damages and entitles the supplier to withdraw from the contract.

Delivery and Transport Risk

The purchaser bears the risk for good ordered by him as soon as he is advised that they are ready for dispatch and at the latest from the moment that the goods leave the factory.

Transport insurance is only concluded at the express request of the purchaser and at his expense. In the event of any transport damage, deliveries should be accepted subject to reservation. Damages are to be reported immediately to the transport organization concerned in order to record the circumstances. Any complaints are to be submitted to Deltron AG within 8 days of receipt of the good, otherwise the delivery is regarded as unconditionally accepted.

Guarantee and Liability for defects

Obvious defects are obliged to be reported in writing within 14 days of receipt of the goods, otherwise the assertion of the warranty claim is excluded.

The warranty and limitation periods are twelve months after dispatch of the goods.

Excluded from the liability for defects are natural abrasion and force majeure, damage or liability due to any improper handling, excessive strain, unsuitable equipment and chemical, electro-mechanical or electrical influences, which are not the fault of Deltron AG.

This liability only obliges Deltron AG to replace the defective parts free of charge; any other claims are excluded.

Returned goods will only be accepted if an RMA number (Return Material Accepted) has previously been issued by Deltron AG. This number has to be clearly marked on the delivery note.

Place of performance and Jurisdiction

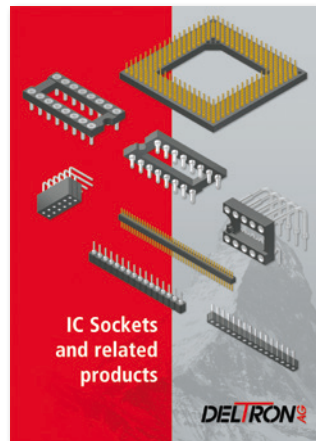
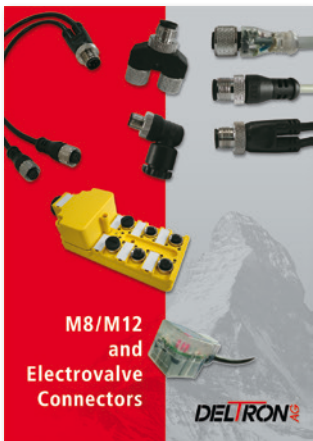
The place of performance is deemed to be Burgdorf. In the event of any disputes Swiss law applies exclusively. Place of jurisdiction is Burgdorf. Deltron although is entitled to take legal action at any other court of justice.

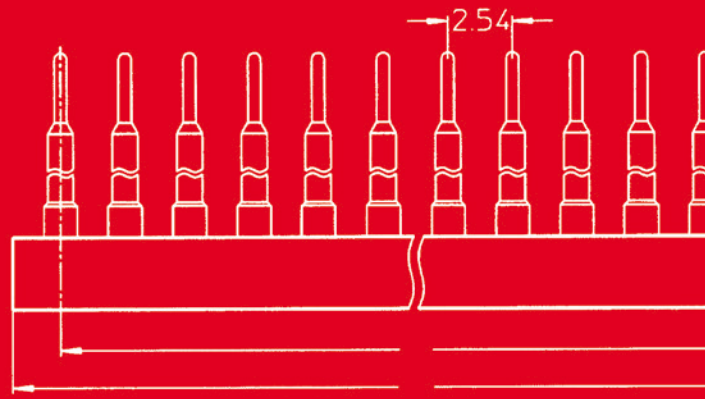
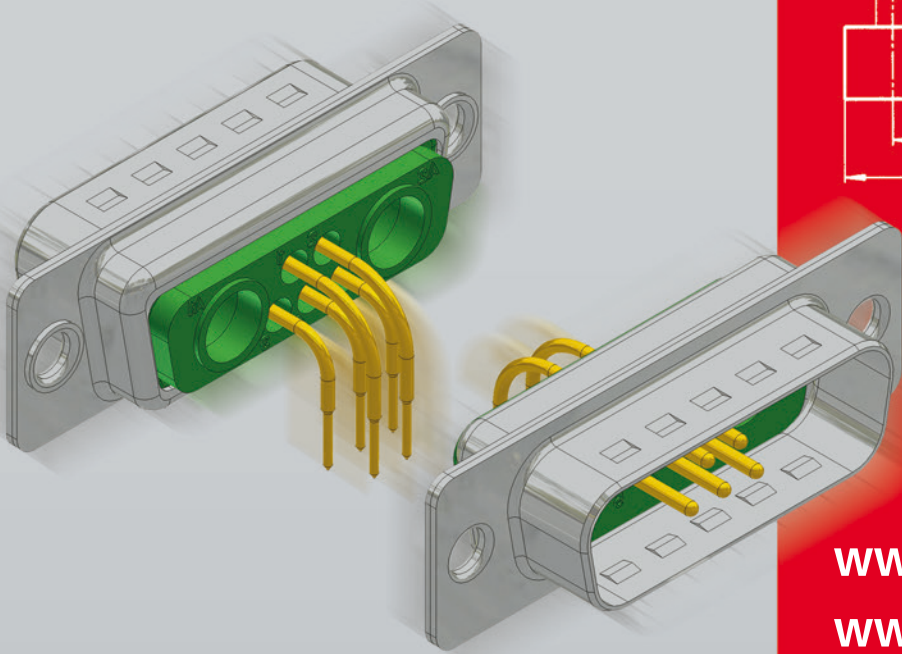
Gültig ab 2017

Valid from 2017

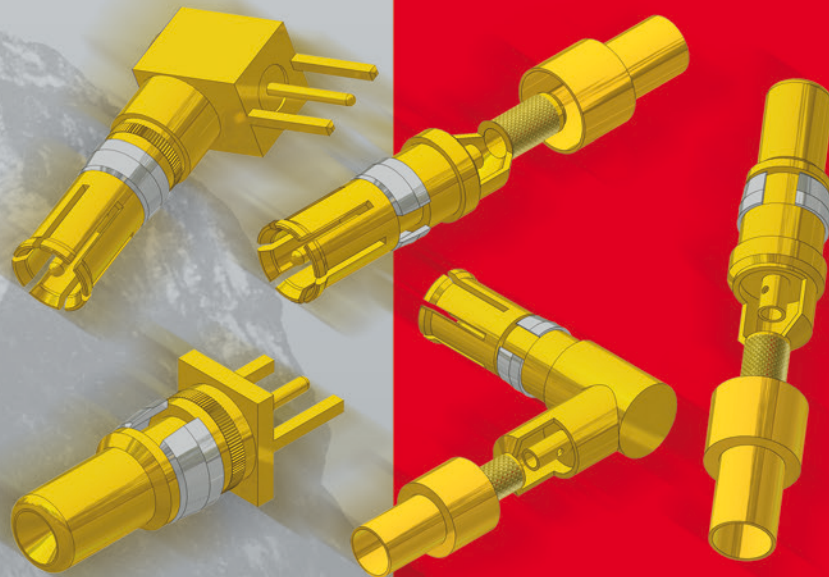
Unsere Kataloge

Our catalogues





www.deltron.ch
www.d-sub.ch



DELTRON SWISS
CONNECT 2 CUSTOMIZE

Deltron AG, Industrie Neuhof 8c, CH-3422 Kirchberg/Switzerland
Phone +41 (0)34 448 12 12, Fax +41 (0)34 448 12 13
info@deltron.ch, www.deltron.ch

