

SAFEMASTER Not-Aus-Modul LG 5924

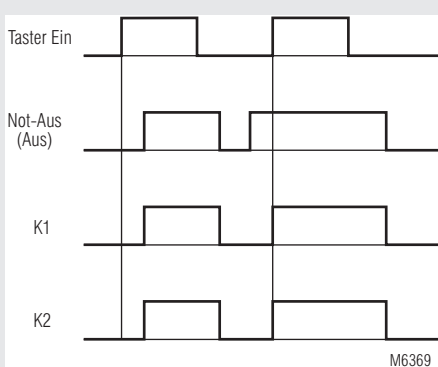


0248799

Produktbeschreibung

Das Not-Aus-Modul LG 5924 dient dem Schutz von Personen und Maschinen durch sicherheitsgerichtetes Freigeben und Unterbrechen eines Sicherheitsstromkreises.

Funktionsdiagramm



Ihre Vorteile

- Für Sicherheitsanwendungen bis PL e / Kat. 4 bzw. SIL 3
- Manueller oder automatischer Start

Merkmale

- **Entspricht**
 - Performance Level (PL) e und Kategorie 4 nach EN ISO 13849-1
 - SIL-Anspruchsgrenze (SIL CL) 3 nach IEC/EN 62061
 - Safety Integrity Level (SIL) 3 nach IEC/EN 61508
- Nach EN 50156-1 für Feuerungsanlagen
- 1-kanalige oder 2-kanalige Beschaltung
- Ausgang: max. 4 Schließer
- AC 230 V Variante mit galvanischer Trennung im Schaltkreis
- LED-Anzeigen für Kanal 1 / 2 und Betriebszustand
- Kurzschlusserkennung zwischen Klemme Y1 und Masse
- Leiteranschluss: auch 2 x 1,5 mm² Litze mit Hülse und Kunststoffkragen oder 2 x 2,5 mm² massiv DIN 46 228-1/-2/-3/-4
- Eahlweise auch mit steckbaren Anschlussblöcken für schnellen Geräteaustausch, optional
 - Mit Schraubklemmen
 - Oder mit Federkraftklemmen
- 22,5 mm Baubreite

Zulassungen und Kennzeichen



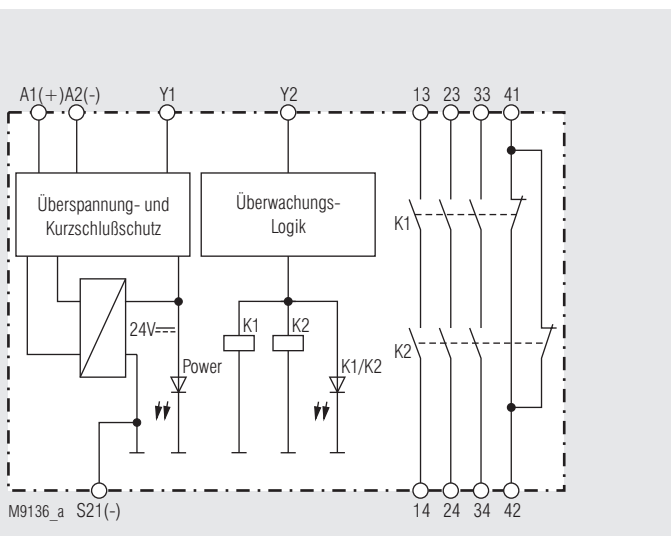
Anwendungen

- Schutz von Personen und Maschinen
- Not-Aus-Schaltungen von Maschinen

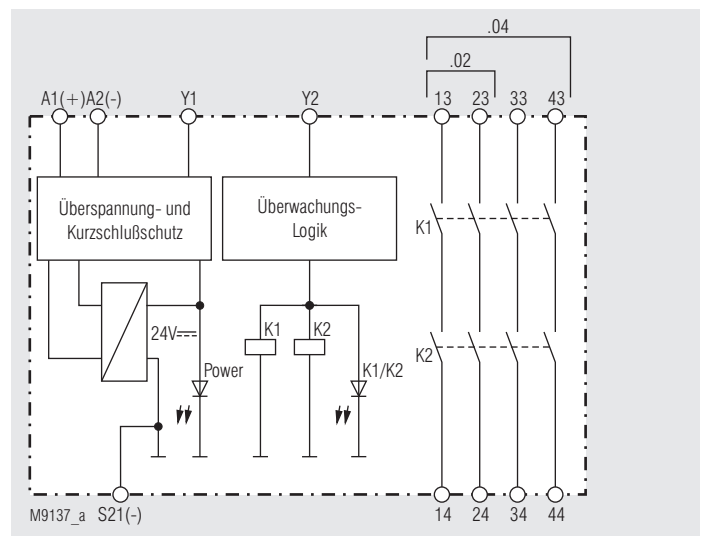
Geräteanzeigen

- LED Power: Leuchtet bei anliegender Betriebsspannung
- LED K1/K2: Leuchtet bei bestromten Relais K1/K2

Blockschaltbilder

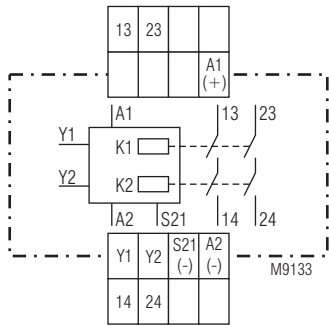


LG 5924.48

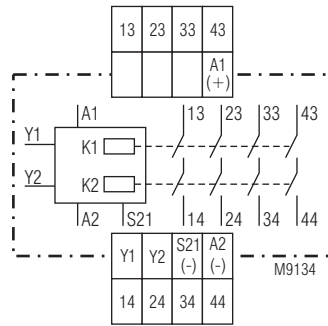


LG 5924.02, LG 5924.04

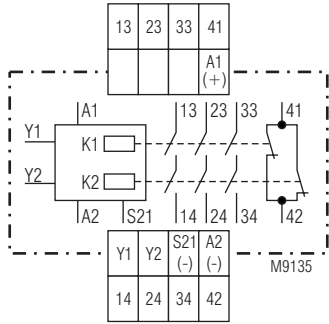
Schaltbilder



LG 5924.02



LG 5924.04



LG 5924.48

Anschlussklemmen

Klemmenbezeichnung	Signalbeschreibung
A1(+)	+ / L
A2(-)	- / N
Y2	Steuereingänge
S21(-), Y1	Steuerausgänge
13, 14, 23, 24, 33, 34, 43, 44	Schließer zwangsgeführt für Freigabekreis
41, 42	Meldeausgang zwangsgeführt

Technische Daten

Eingang

Nennspannung U_N:	DC 24 V AC 110, 230 V
Nennfrequenz:	50 / 60 Hz
Spannungsbereich:	AC 0,85 ... 1,1 U_N Bei 10 % Restwelligkeit: Bei 48 % Restwelligkeit:
Nennverbrauch	DC: DC 1,5 W AC: 3,5 VA
Steuerspannung an Y1	DC: Typ. DC 22 V AC: Typ. DC 45 V
Steuerstrom	DC: Typ. DC 65 mA AC: Typ. AC 16 mA
Wiederbereitschaftszeit:	0,5 s

Ausgang

Kontaktbestückung

LG 5924.02:	2 Schließer
LG 5924.04:	4 Schließer
LG 5924.48:	3 Schließer / 1 Öffner

Die Schließer-Kontakte können für Sicherheitsabschaltungen verwendet werden.

Der Öffner-Kontakt 41-42 ist nur als Meldekontakt verwendbar.

Ansprechzeit

DC:	Typ. DC 40 ms
AC:	Typ. AC 200 ms

Rückfallzeit

DC:	Typ. DC 70 ms
AC:	Typ. AC 35 ms

Kontaktart: Relais zwangsgeführt

Thermischer Strom I_{th} : Max. 5 A
(siehe Summenstromgrenzkurve)

Technische Daten

Ausgangsnennspannung:	AC 250 V
Schaltvermögen	
nach AC 15:	
Schließer:	3 A / AC 230 V IEC/EN 60947-5-1
Öffner:	2 A / AC 230 V IEC/EN 60947-5-1
nach DC 13:	
Schließer:	2 A / DC 24 V IEC/EN 60947-5-1
Öffner:	2 A / DC 24 V IEC/EN 60947-5-1
in Anlehnung an DC 13:	
Schließer:	4 A / DC 24 V bei 0,1 Hz
Öffner:	4 A / DC 24 V bei 0,1 Hz
Elektrische Lebensdauer	
bei 5 A, AC 230 V $\cos \varphi = 1$:	> 2,2 x 10 ⁵ Schaltspiele
Zulässige Schalthäufigkeit:	600 Schaltspiele / h
Kurzschlussfestigkeit	
max. Schmelzsicherung:	10 A gG / gL IEC/EN 60947-5-1
Sicherungsautomat:	B 6 A
Mechanische Lebensdauer:	10 x 10 ⁶ Schaltspiele

Allgemeine Daten

Nennbetriebsart:	Dauerbetrieb
Temperaturbereich	
Betrieb:	-25 ... + 55 °C (siehe Summenstromgrenzkurve) Ab einer Betriebshöhe > 2000 m reduziert sich die maximal zulässige Temperatur um 0,5 °C / 100 - 25 ... + 85 °C
Lagerung:	
Betriebshöhe,	
Luft- und Kriechstrecken	
Bemessungsstoßspannung /	
Verschmutzungsgrad:	IEC 60664-1 ≤ 2000 m > 2000 m bis ≤ 4000 m
Kontakte zum Rest:	4 kV / 2 2,5 kV / 2
Kontakte zueinander:	2,5 kV / 2 1,5 kV / 2
EMV	IEC/EN 62 061
Funkentstörung:	Grenzwert Klasse B EN 55 011
Schutzart	
Gehäuse:	IP 40 IEC/EN 60529
Klemmen:	IP 20 IEC/EN 60529
Gehäuse:	Thermoplast mit V0-Verhalten nach UL Subjekt 94 Amplitude 0,35 mm Frequenz 10 ... 55 Hz, IEC/EN 60068-2-6 25 / 055 / 04 IEC/EN 60068-1 EN 50005
Rüttelfestigkeit:	Unverlierbare Plus-Minus-Klemmen- schrauben M 3,5 Kastenklemmen mit selbstabhebendem Drahtschutz oder Federkraftklemmen Hutschiene IEC/EN 60715
Klimafestigkeit:	
Klemmenbezeichnung:	
Leiterbefestigung:	
Schnellbefestigung:	
Nettogewicht	
LG 5924, DC 24 V:	200 g
LG 5924, AC 230 V:	270 g

Geräteabmessungen

Breite x Höhe x Tiefe

LG 5924:	22,5 x 90 x 121 mm
LG 5924 PC:	22,5 x 111 x 121 mm
LG 5924 PS:	22,5 x 104 x 121 mm

UL-Daten

Die Sicherheitsfunktionen des Gerätes wurden nicht durch die UL untersucht. Die Zulassung bezieht sich auf die Forderungen des Standards UL508, "general use applications"

Nennspannung U_N : DC 24 V
AC 110, 230 V

Umgebungstemperatur: - 15 ... + 55 °C

Betriebshöhe: ≤ 2000 m

Schaltvermögen:

Umgebungstemperatur 45 °C: Pilot duty B300
5A 250Vac Resistive
5A 24Vdc Resistive or G.P.

Umgebungstemperatur 55 °C: Pilot duty B300
4A 250Vac Resistive
4A 24Vdc Resistive or G.P.

Leiteranschluss:

nur für 60 °C / 75 °C Kupferleiter
Feste Schraubklemme: AWG 20 - 12 Sol/Str Torque 0.8 Nm
PS-Klemme: AWG 20 - 14 Sol Torque 0.8 Nm
AWG 20 - 16 Str Torque 0.8 Nm
PC-Klemme: AWG 20 - 12 Sol/Str



Fehlende technische Daten, die hier nicht explizit angegeben sind, sind aus den allgemein gültigen technischen Daten zu entnehmen.

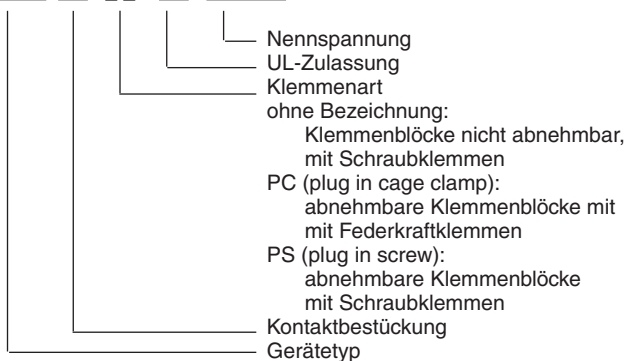
Standardtype

LG 5924.48/61 DC 24 V

Artikelnummer: 0061916
• Ausgang: 3 Schließer, 1 Öffner
• Nennspannung U_N : DC 24 V
• Baubreite: 22,5 mm

Bestellbeispiel

LG 5924 .48 -- /61 DC 24 V



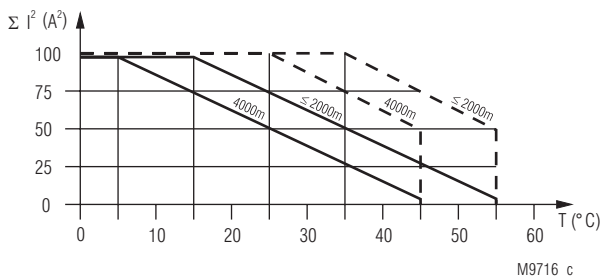
Vorgehen bei Störungen

Fehler	Mögliche Ursache
LED "Power" leuchtet nicht	Versorgungsspannung nicht angeschlossen
LED "K1/K2" leuchtet nicht	Relais K1 und K2 nicht bestromt
Gerät kann nicht gestartet werden	- Versorgungsspannung nicht angelegt - Ein-Taster defekt bzw. keine Brücke Y1 und Y2 - K1 oder K2 verschweiß

Wartung und Instandsetzung

- Das Gerät enthält keine Teile, die einer Wartung bedürfen.
- Bei vorliegenden Fehlern das Gerät nicht öffnen, sondern an den Hersteller zur Reparatur schicken.

Kennlinien



--- Gerät freistehend.
Max. zulässiger Strom bei 55°C (≤2000m) bzw. 45°C (4000m) über 4 Kontaktreihen = $3,5A \hat{=} 4 \times 3,5^2 A^2 = 49A^2$

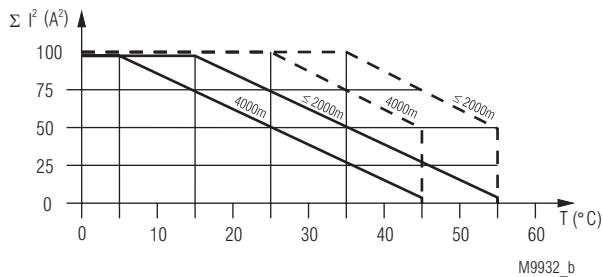
— Gerät angereicht, mit Fremderwärmung durch Geräte gleicher Last.
Max. zulässiger Strom bei 55°C (≤2000m) bzw. 45°C (4000m) über 4 Kontaktreihen = $1A \hat{=} 4 \times 1^2 A^2 = 4A^2$

$$\Sigma I^2 = I_1^2 + I_2^2 + I_3^2 + I_4^2$$

I_1, I_2, I_3, I_4 - Strom in den Kontaktpfaden

Summenstromgrenzkurve LG 5924 DC 24 V.

Ab einer Betriebshöhe > 2000 m entsprechende Anpassung der Kurve um -0,5 °C / 100 m (siehe Beispiel für 4000 m).



--- Gerät freistehend.
Max. zulässiger Strom bei 55°C (≤2000m) bzw. 45°C (4000m) über 4 Kontaktreihen = $3,5A \hat{=} 4 \times 3,5^2 A^2 = 49A^2$

— Gerät mit 5mm Mindestabstand angereicht.
Max. zulässiger Strom bei 55°C (≤2000m) bzw. 45°C (4000m) über 4 Kontaktreihen = $1A \hat{=} 4 \times 1^2 A^2 = 4A^2$

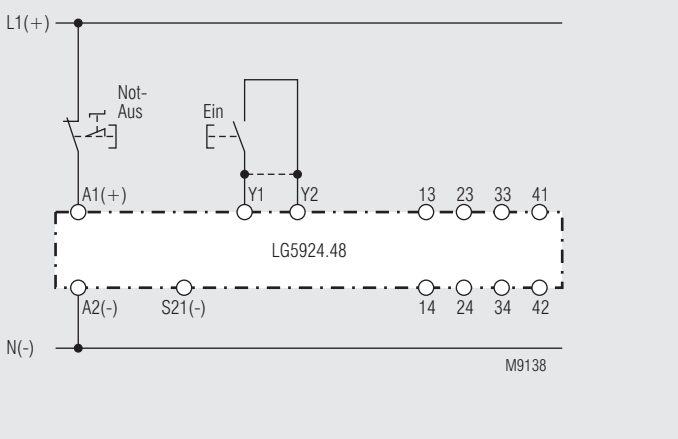
$$\Sigma I^2 = I_1^2 + I_2^2 + I_3^2 + I_4^2$$

I_1, I_2, I_3, I_4 - Strom in den Kontaktpfaden

Summenstromgrenzkurve LG 5924 AC 110 V, AC 230 V.

Ab einer Betriebshöhe > 2000 m entsprechende Anpassung der Kurve um -0,5 °C / 100 m (siehe Beispiel für 4000 m).

Anwendungsbeispiele

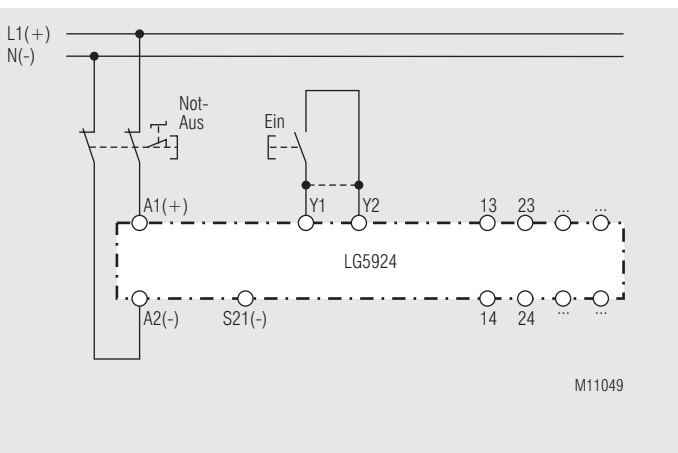


Einkanalige Not-Aus-Schaltung ohne Rückführkreis, wahlweise mit oder ohne automatischer Ein-Funktion.

Für automatische Ein-Funktion ist Brücke Y1 - Y2 zu setzen.

Der Ein-Taster entfällt.

Geeignet bis SIL2, Performance Level d, Kat. 3*

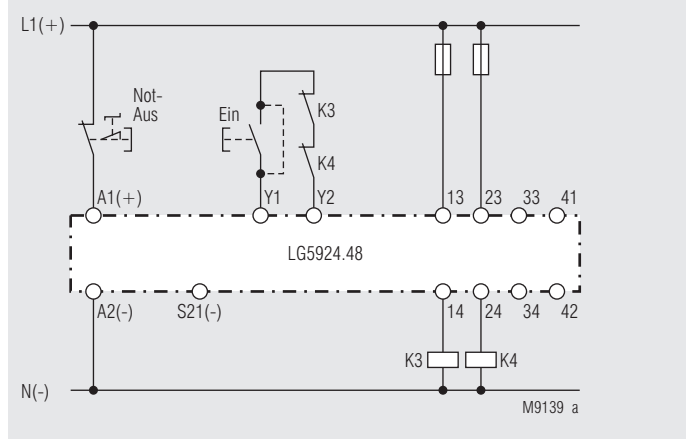


Zweikanalige Not-Aus-Schaltung ohne Rückführkreis, wahlweise mit oder ohne automatischer Ein-Funktion.

Für automatische Ein-Funktion ist Brücke Y1 - Y2 zu setzen.

Der Ein-Taster entfällt.

Geeignet bis SIL3, Performance Level e, Kat. 4



Kontaktverstärkung durch externe Schütze.

Bei einem thermischen Strom $I_{th} > 5 A$ können die Ausgangskontakte durch externe Schütze mit zwangsgeführten Kontakten verstärkt werden. Die Funktion der externen Schütze wird durch Einschleifen der Öffnerkontakte in den Startkreis (Y1-Y2) überwacht.

Geeignet bis SIL2, Performance Level d, Kat. 3*

* Geeignet bis SIL3, Performance Level e, Kat. 4 für Not-Halt-Einrichtungen nach IEC 60947-5-5, wenn:

- Für den Not-Aus-Befehlsgeber eine Höchstanzahl von Betätigungen berücksichtigt wird, und
- Der Not-Aus-Befehlsgeber und das Not-Aus-Modul im gleichen Schaltschrank verbaut sind