

15

1502 02

Klinken-Steckverbinder

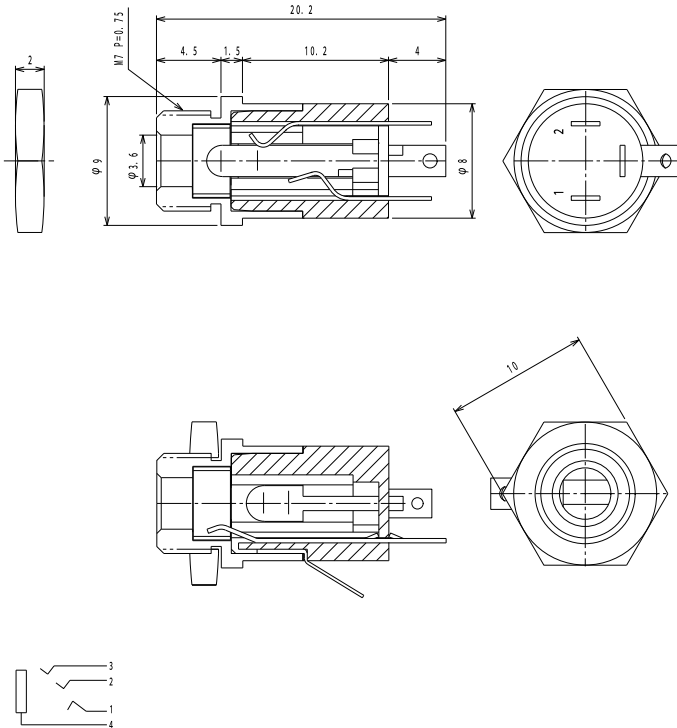


Klinkeneinbaukupplung nach JEITA RC-5325A JC35C4A, 3,5 mm, 4-polig/stereo, stehende Ausführung, mit Lötäugen, für Rückseitenmontage

Status: Aktiv

15

1502 02



Umgebungsbedingungen

Temperaturbereich -10 °C/+50 °C

Werkstoffe

Kontaktträger	PBT GF, V-0 nach UL94
Kontaktfeder	Cu-Legierung, vernickelt/vergoldet
Isolierung	PVC
Gehäuse	Cu-Legierung, vernickelt
Sechskantmutter	Stahl, vernickelt

Mechanische Daten


Steckzyklen	≥ 5000
Steckkraft	3–30 N (4–40 N initialer Wert) ¹
Ziehkraft	3–30 N (4–40 N initialer Wert) ¹

¹ gemessen mit einem Lehrenstecker

Elektrische Daten (bei T_v 20 °C)

Durchgangswiderstand	≤ 50 mΩ
Bemessungsstrom	1 A
Bemessungsspannung	12 V DC
Bemessungsstoßspannung	500 V/60 s
Isolationswiderstand	≥ 100 MΩ

Zugehörige Produkte

Gegenstücke
 1532 02

15

1502 02

Bestellbezeichnung	Polzahl	VE (Stück)	MDQ (Stück)
1502 02	4	500	500

Verpackung:

lose im Karton oder Kunststoffbeutel