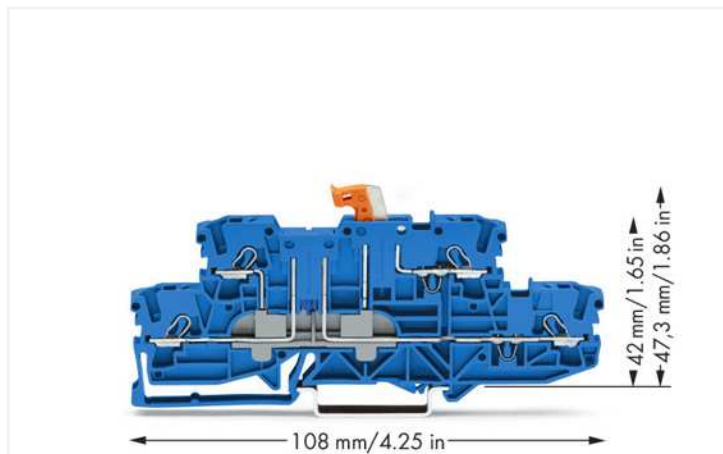


## Datenblatt | Artikelnummer: 2002-2974

Doppelstock-Trennklemme; mit schwenkbarem Trennmesser; konturengleich mit Doppelstock-Doppeltrennklemme; für Tragschiene 35 x 15 und 35 x 7,5; 2,5 mm<sup>2</sup>; Push-in CAGE CLAMP®; 2,50 mm<sup>2</sup>; blau

<https://www.wago.com/2002-2974>



Farbe: ■ blau

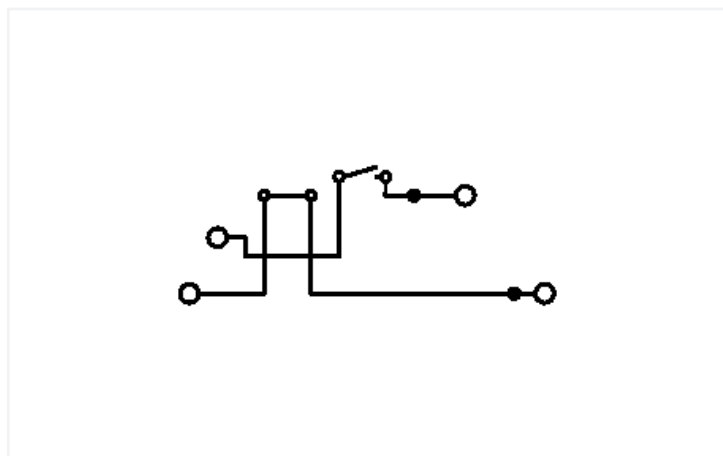
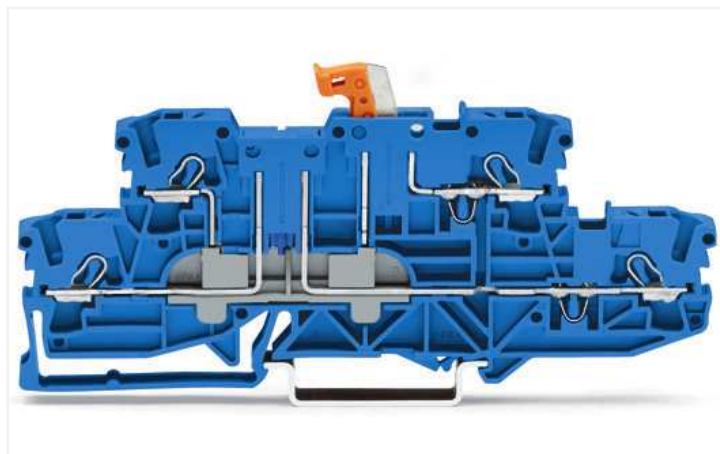


Abbildung ähnlich

### Elektrische Daten

#### Bemessungsdaten gemäß IEC/EN

Bemessungsdaten gemäß	IEC/EN 60947-7-1
Bemessungsspannung (III / 3)	400 V
Bemessungsstoßspannung (III / 3)	6 kV
Bemessungsstrom	16 A
Legende Bemessungsdaten	(III / 3) Δ Überspannungskategorie III / Verschmutzungsgrad 3

#### Bemessungsdaten gemäß UL 1059

Approbationsdaten gemäß	UL 1059
Bemessungsspannung UL (Use Group B)	300 V
Bemessungsstrom UL (Use Group B)	15 A
Bemessungsspannung UL (Use Group C)	300 V
Bemessungsstrom UL (Use Group C)	15 A

#### Bemessungsdaten gemäß CSA

Approbationsdaten gemäß	CSA 22.2 No 158
Bemessungsspannung CSA (Use Group B)	300 V
Bemessungsstrom CSA (Use Group B)	15 A
Bemessungsspannung CSA (Use Group C)	150 V
Bemessungsstrom CSA (Use Group C)	15 A
Bemessungsspannung CSA (Use Group D)	300 V
Bemessungsstrom CSA (Use Group D)	15 A

#### Ex-Angaben

Bemessungsdaten gemäß	ATEX: KIWA 17 ATEX 0030 U / IECEx: KIWA 17.0014U (Ex ec IIC Gc)
Bemessungsspannung EN (Ex e II)	440 V
Bemessungsstrom (Ex e II)	14 A

### Verlustleistung

Verlustleistung, pro Pol (Potential)	0.3405 W
Bemessungsstrom $I_N$ zur Verlustleistungsangabe	16 A
Widerstandswert zur stromabhängigen Verlustleistungsangabe	0.00133 $\Omega$

### Anschlussdaten

Klemmstellen	4
Gesamte Anzahl der Potentiale	4
Anzahl der Ebenen	2
Anzahl Brückeraufnahmen	2

### Anschluss 1

Anschluss technik	Push-in CAGE CLAMP®
Betätigungsart	Betätigungswerkzeug
Anschließbare Leiterwerkstoffe	Kupfer
Nennquerschnitt	2,5 mm <sup>2</sup>
Eindrätiger Leiter	0,25 ... 4 mm <sup>2</sup> / 22 ... 12 AWG
Eindrätiger Leiter; direkt steckbar	0,75 ... 4 mm <sup>2</sup> / 18 ... 12 AWG
Feindrätiger Leiter	0,25 ... 4 mm <sup>2</sup> / 22 ... 12 AWG
Feindrätiger Leiter; mit Aderendhülle mit Kunststoffkragen	0,25 ... 2,5 mm <sup>2</sup> / 22 ... 14 AWG
Feindrätiger Leiter; mit Aderendhülle, direkt steckbar	1 ... 2,5 mm <sup>2</sup> / 18 ... 14 AWG
Hinweis (Leiterquerschnitt)	Je nach Beschaffenheit des Leiters kann auch ein Leiter geringeren Querschnitts direkt steckbar sein.
Abisolierlänge	10 ... 12 mm / 0.39 ... 0.47 inch
Verdrahtungsrichtung	Frontverdrahtung

### Geometrische Daten

Breite	5,2 mm / 0.205 inch
Höhe	108 mm / 4.252 inch
Tiefe ab Oberkante Tragschiene	42 mm / 1.654 inch

### Mechanische Daten

Potentialkennzeichnung	N/N
Montageart	Tragschiene 35
Beschriftungsebene	Seitliche Beschriftung

### Werkstoffdaten

Hinweis Werkstoffdaten	<a href="#">Informationen zu Materialangaben finden sie hier</a>
Farbe	blau
Isolierstoffgruppe	I
Isolierwerkstoff Hauptgehäuse	Polyamid (PA66)
Brennbarkeitsklasse gemäß UL 94	V0
Brandlast	0,319 MJ
Gewicht	17,4 g

## Umgebungsbedingungen

Verarbeitungstemperatur	-35 ... +85 °C
Dauergebrauchstemperatur	-60 ... +105 °C

## Kaufmännische Daten

Produktgruppe	22 (TOPJOB S Reihenklennen)
eCl@ss 10.0	27-14-11-26
eCl@ss 9.0	27-14-11-26
ETIM 8.0	EC000902
ETIM 7.0	EC000902
VPE (UVPE)	50 St.
Verpackungsart	Karton
Ursprungsland	CN
GTIN	4050821044369
Zolltarifnummer	85365080900

## 1 Passende Produkte

### 1.1 Notwendiges Zubehör

#### 1.1.1 Abschlussplatte

##### 1.1.1.1 Abschlussplatte

**Art-Nr.: 2002-2991**

Abschluss- und Zwischenplatte; 1 mm dick; grau

**Art-Nr.: 2002-2992**

Abschluss- und Zwischenplatte; 1 mm dick; orange