

D-SUB-Busstecker - SUBCON-PLUS F3



2761871

<https://www.phoenixcontact.com/de/produkte/2761871>

Bitte beachten Sie, dass die in diesem PDF-Dokument angezeigten Daten aus unserem Online-Katalog generiert wurden. Bitte finden Sie die vollständigen Daten in der Benutzer-Dokumentation. Es gelten unsere Allgemeinen Nutzungsbedingungen für Downloads.



D-SUB-Stecker, 9-polige Buchse, zwei Kabelzuführungen unter 35°, Bussystem: CANopen, FIP, Pinbelegung: 2, 3, 6, 7, 8, 9 auf je zwei Schraubanschlussklemmen

Ihre Vorteile

- Konfektionierung unter Feldbedingungen
- Separate Klemmen für jede Leitung
- Hohe Übertragungsrate
- Einfache Montage durch Rändelschrauben
- Hohe EMV-Sicherheit
- Kabelzuführung flexibel wählbar
- Universell einsetzbar
- Änderung der D-SUB-Orientierung durch wendbaren Anschlussblock

Kaufmännische Daten

Artikelnummer	2761871
Verpackungseinheit	1 Stück
Mindestbestellmenge	1 Stück
Verkaufsschlüssel	M1 - Kommunikationstechn.
Produktschlüssel	DNC521
GTIN	4017918156299
Gewicht pro Stück (inklusive Verpackung)	74,4 g
Gewicht pro Stück (exklusive Verpackung)	61,4 g
Zolltarifnummer	85366990
Ursprungsland	DE

Technische Daten

Hinweise

Nutzungsbeschränkung

CCcex -Hinweis	Der Einsatz in explosionsgefährdeten Bereichen ist in China nicht erlaubt.
----------------	--

Artikeleigenschaften

Produkttyp	Datenstecker
MTTF	6706 Jahre (SN 29500 Standard, Temperatur 25 °C, Arbeitszyklus 21 %)
	1817 Jahre (SN 29500 Standard, Temperatur 40 °C, Arbeitszyklus 34,25 %)
	155 Jahre (SN 29500 Standard, Temperatur 40 °C, Arbeitszyklus 100 %)
Pinbelegung	2, 3, 6, 7, 8, 9 auf je zwei Klemmen

Elektrische Eigenschaften

Nennspannung U_N	50 V DC
Nennstrom I_N	100 mA
Übertragungsmedium	Kupfer

Anschlussdaten

D-SUB-Steckanschluss

Anschlussart	D-SUB-Buchse
--------------	--------------

Printanschluss

Anschlussart	Schraubanschluss
Abisolierlänge	5 mm
Leiterquerschnitt starr min	0,14 mm ²
Leiterquerschnitt starr max	1,5 mm ²
Leiterquerschnitt flexibel min.	0,14 mm ²
Leiterquerschnitt flexibel max.	1 mm ²
Einleiter/Klemmstelle starr AWG min.	26
Einleiter/Klemmstelle starr AWG max.	16

Schnittstellen

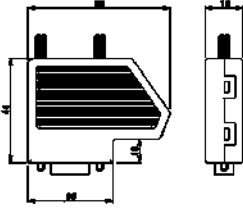
Bussystem	CANopen [®] , FIP
Signal	RS-485

Maße

D-SUB-Busstecker - SUBCON-PLUS F3

2761871

<https://www.phoenixcontact.com/de/produkte/2761871>

Maßzeichnung	
Breite	16 mm
Höhe	44 mm
Länge	60 mm

Materialangaben

Material	ABS, metallisiert (Gehäuse)
----------	-----------------------------

Kabel / Leitung

Leitungsaußendurchmesser	6 mm ... 10 mm (Ankommende Busleitung)
--------------------------	--

Mechanische Eigenschaften

Mechanische Daten

Steckzyklen	> 200
-------------	-------

Umwelt- und Lebensdauerbedingungen

Umgebungsbedingungen

Schutzart	IP40
Umgebungstemperatur (Betrieb)	-20 °C ... 75 °C
Umgebungstemperatur (Lagerung/Transport)	-25 °C ... 80 °C
Höhenlage	≤ 5000 m (Einschränkung siehe Herstellererklärung für Höhenbetrieb)
Zulässige Luftfeuchtigkeit (Betrieb)	10 % ... 95 % (keine Betauung)
Zulässige Luftfeuchtigkeit (Lagerung/Transport)	5 % ... 95 % (keine Betauung)

Approbationsdaten

EAC

Kennzeichnung	EAC
---------------	-----

ATEX

Kennzeichnung	□ II 3 G Ex nA IIC T4 Gc X
Hinweis	Beachten Sie die besonderen Installationshinweise in der Dokumentation!

Schadgastest

Kennzeichnung	ISA-S71.04-1985 G3 Harsh Group A
---------------	----------------------------------

Normen und Bestimmungen

D-SUB-Busstecker - SUBCON-PLUS F3



2761871

<https://www.phoenixcontact.com/de/produkte/2761871>

Frei von lackbenetzungsstörenden Substanzen

gemäß VW-AUDI-Seat-Zentralnorm P-VW 3.10.7 57 65 0

D-SUB-Busstecker - SUBCON-PLUS F3

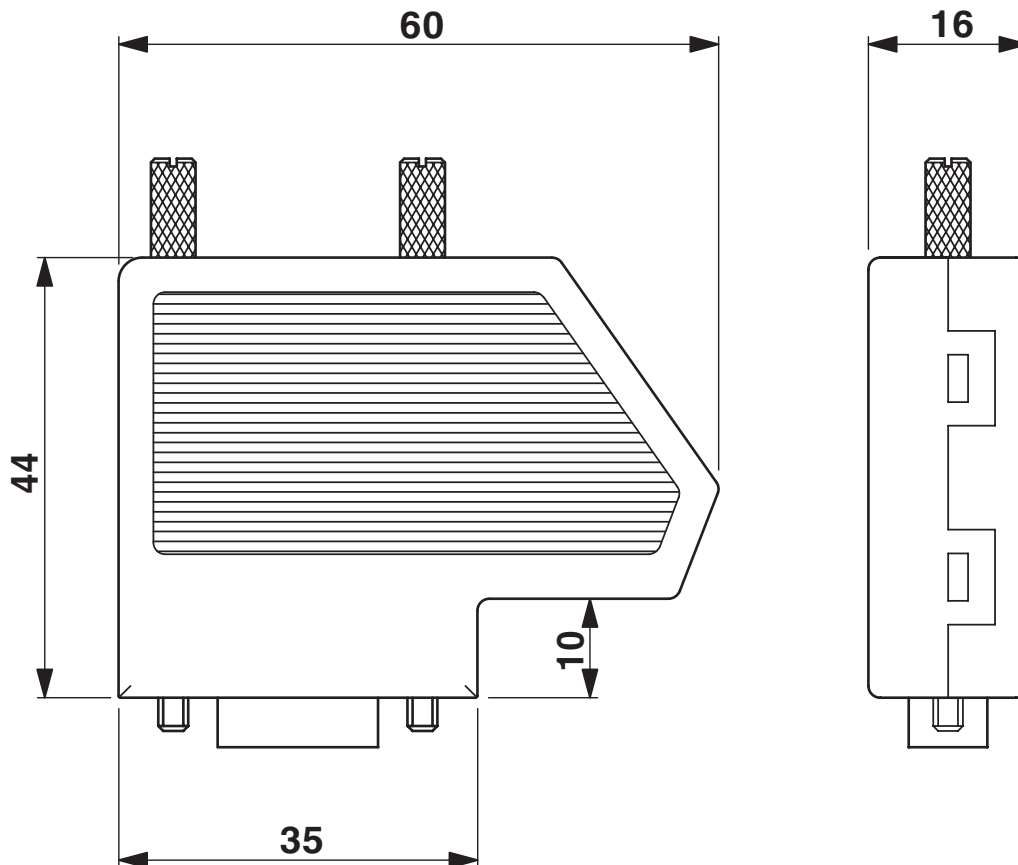
2761871

<https://www.phoenixcontact.com/de/produkte/2761871>



Zeichnungen

Maßzeichnung



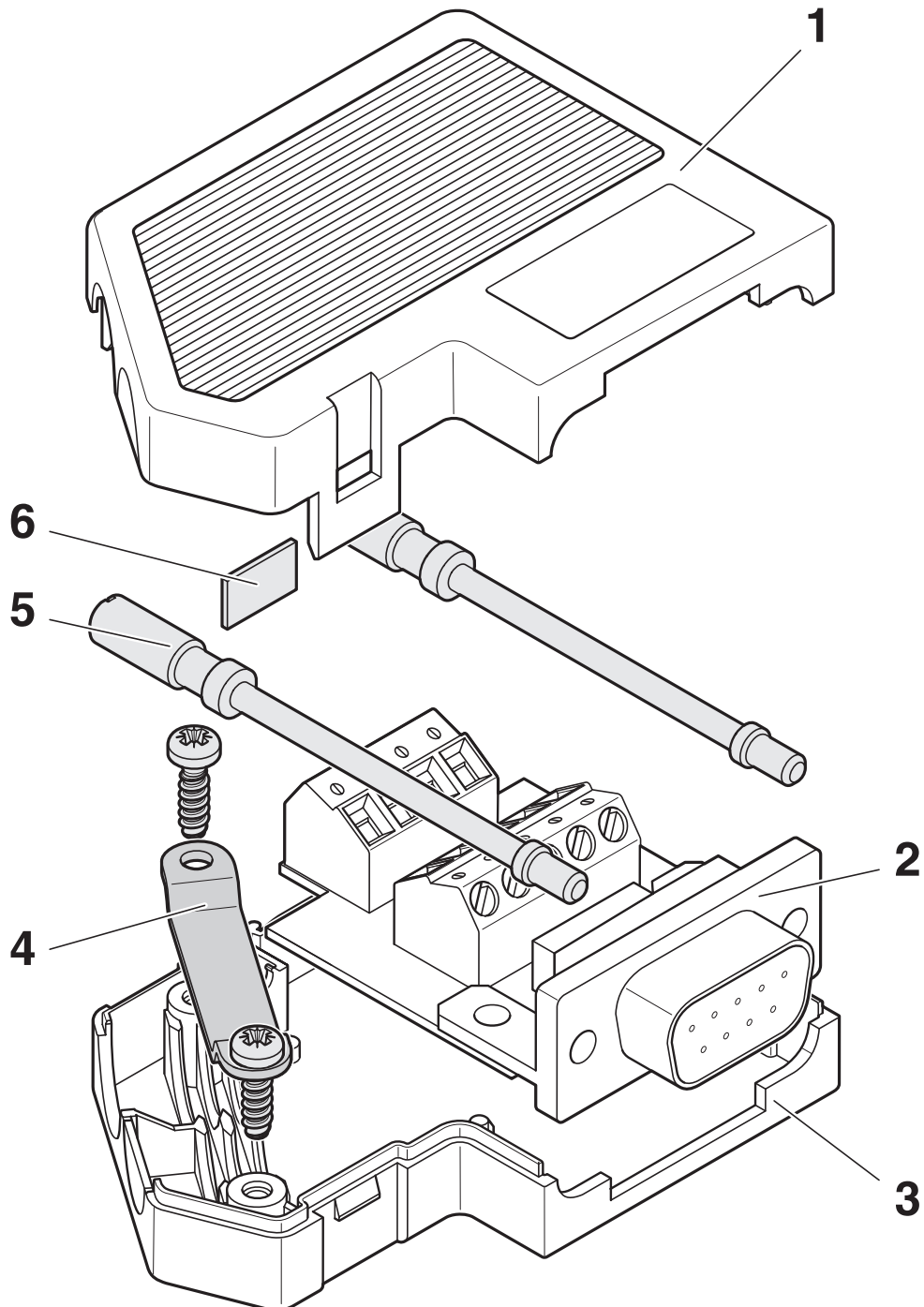
Maßbild SUBCON-PLUS...

D-SUB-Busstecker - SUBCON-PLUS F3

2761871

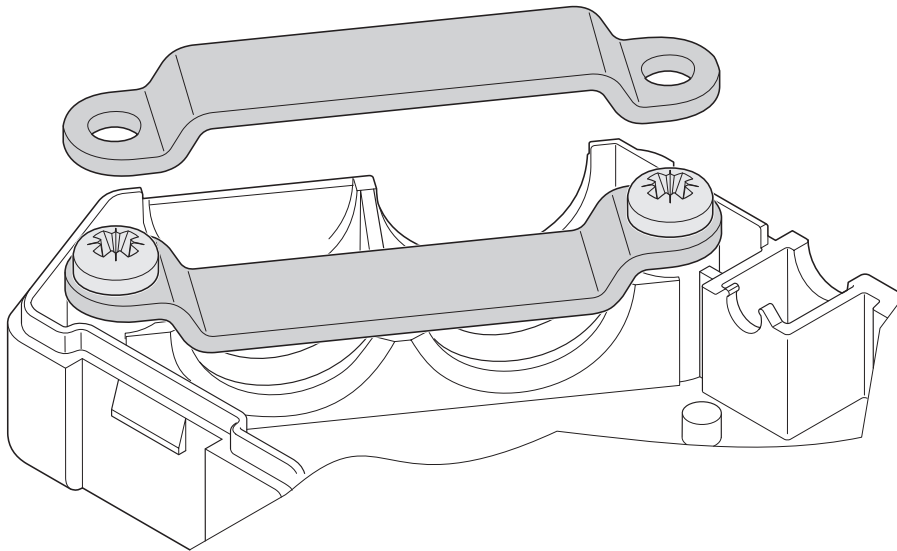
<https://www.phoenixcontact.com/de/produkte/2761871>

Schemazeichnung



Funktionselemente

Schemazeichnung



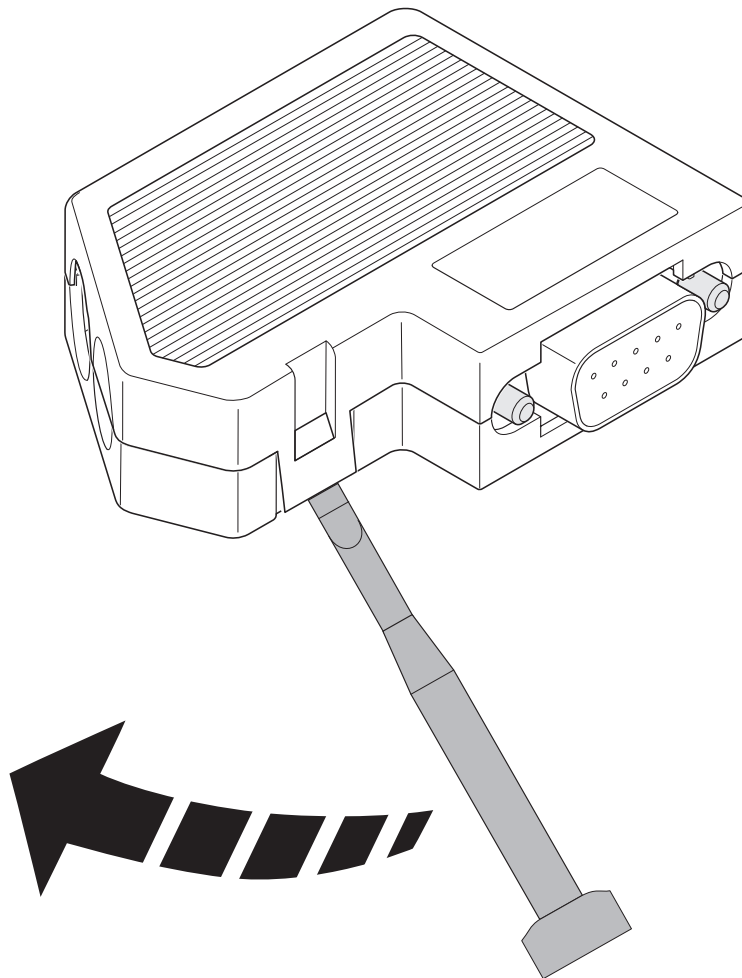
Schellenbügel

D-SUB-Busstecker - SUBCON-PLUS F3

2761871

<https://www.phoenixcontact.com/de/produkte/2761871>

Schemazeichnung



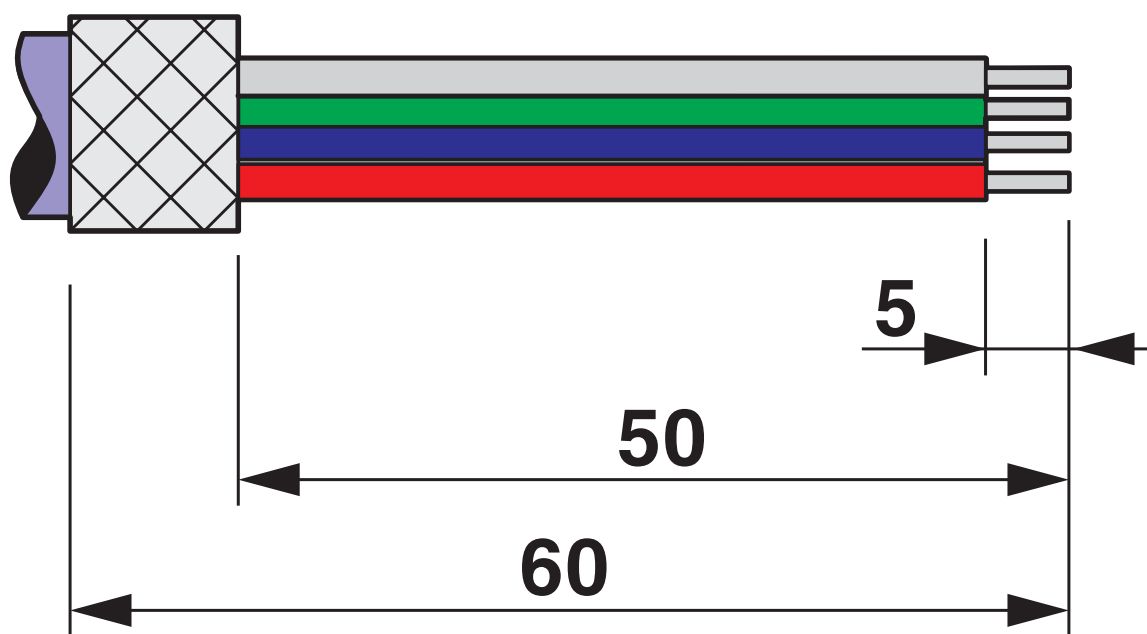
Gehäuse öffnen

D-SUB-Busstecker - SUBCON-PLUS F3

2761871

<https://www.phoenixcontact.com/de/produkte/2761871>

Schemazeichnung



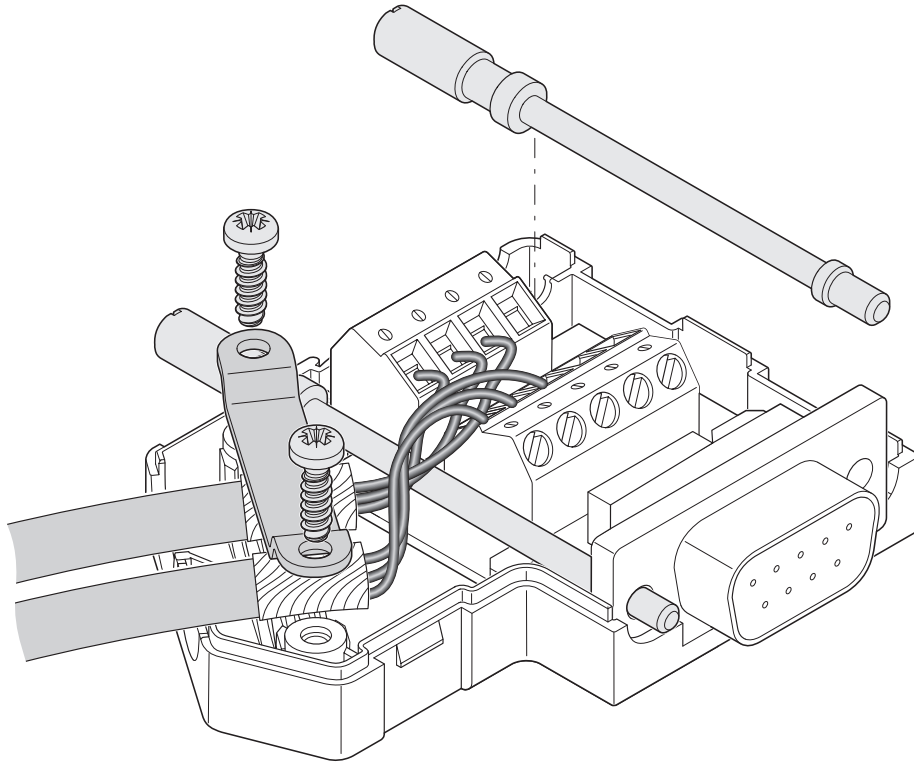
Abisolierangaben

D-SUB-Busstecker - SUBCON-PLUS F3

2761871

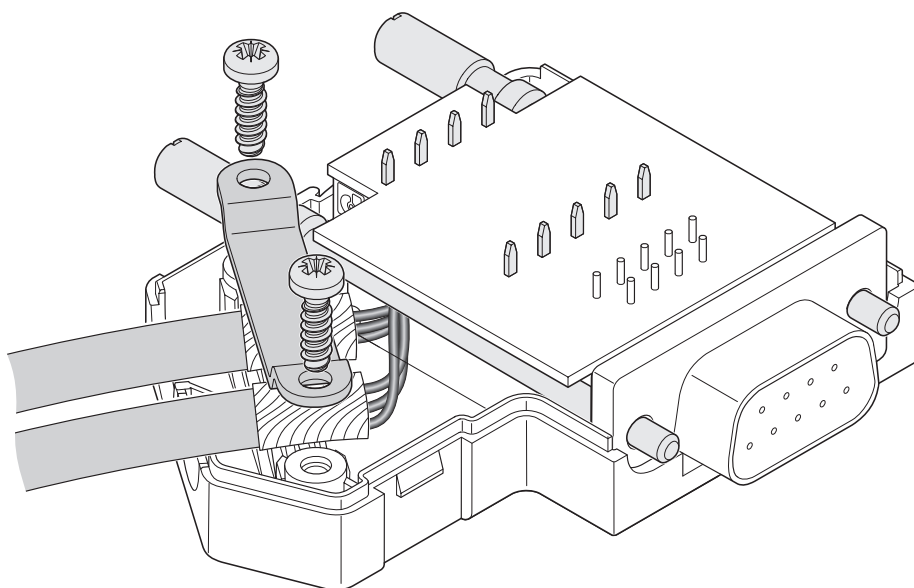
<https://www.phoenixcontact.com/de/produkte/2761871>

Schemazeichnung



Linksseitige Kabelzuführung

Schemazeichnung



Rechtsseitige Kabelzuführung

D-SUB-Busstecker - SUBCON-PLUS F3




2761871

<https://www.phoenixcontact.com/de/produkte/2761871>

Zulassungen

	cUL Recognized Zulassungs-ID: FILE E 238705			
	Nennspannung U_N	Nennstrom I_N	Querschnitt AWG	Querschnitt mm^2
			-	-

	UL Recognized Zulassungs-ID: FILE E 238705			
	Nennspannung U_N	Nennstrom I_N	Querschnitt AWG	Querschnitt mm^2
			-	-

	ATEX Zulassungs-ID: PxCIF14ATEX2744267X			
---	---	--	--	--

cULus Recognized				
-------------------------	--	--	--	--

D-SUB-Busstecker - SUBCON-PLUS F3



2761871

<https://www.phoenixcontact.com/de/produkte/2761871>

Klassifikationen

ECLASS

ECLASS-9.0	27440302
ECLASS-10.0.1	27440302
ECLASS-11.0	27440302

ETIM

ETIM 8.0	EC001132
----------	----------

UNSPSC

UNSPSC 21.0	39121400
-------------	----------

D-SUB-Busstecker - SUBCON-PLUS F3



2761871

<https://www.phoenixcontact.com/de/produkte/2761871>

Environmental Product Compliance

China RoHS	Zeitraum für bestimmungsgemäße Verwendung: unbegrenzt = EFUP-e Keine Gefahrstoffe über den Grenzwerten
------------	---

D-SUB-Busstecker - SUBCON-PLUS F3

2761871

<https://www.phoenixcontact.com/de/produkte/2761871>

Zubehör

Schraube

Schraube - SUBCON-SHORT-SCREW - 2799694

<https://www.phoenixcontact.com/de/produkte/2799694>



Optionale Befestigungsschraube, ohne Rändel für beengte Einbauverhältnisse, Schlitz, Länge: 40 mm, UNC 4-40 Gewinde. Lieferumfang: 1 Beutel mit 20 Schrauben

Schraubendreher

Schraubendreher - SZF 0-0,4X2,5 - 1204504

<https://www.phoenixcontact.com/de/produkte/1204504>



Betätigungswerkzeug, für ST-Klemmen, auch als Schlitzschraubendreher geeignet, Größe: 0,4 x 2,5 x 75 mm, 2-Komponentengriff, mit Abrollschutz

D-SUB-Busstecker - SUBCON-PLUS F3



2761871

<https://www.phoenixcontact.com/de/produkte/2761871>

D-SUB-Gender-Changer

D-SUB-Gender-Changer - VS-09-GC-ST/ST - 1652651

<https://www.phoenixcontact.com/de/produkte/1652651>

D-SUB-Kontakteinsatz, Shell-Größe 1, mit 9 Signalkontakten, Kontaktart Stift, Gender-Changer, Befestigung mittels Gewinde 4-40 UNC



Schraube

Schraube - SUBCON-RAENDEL-SCREW-3MM - 2310387

<https://www.phoenixcontact.com/de/produkte/2310387>



Optionale Befestigungsschraube, mit Rändel zur Montage per Hand oder Schraubendreher, Schlitz, Länge: 56 mm, metrisches M3-Gewinde

Phoenix Contact 2023 © - Alle Rechte vorbehalten

<https://www.phoenixcontact.com>

PHOENIX CONTACT Deutschland GmbH

Flachsmarktstraße 8

D-32825 Blomberg

+49 52 35/3-1 20 00

info@phoenixcontact.de