

Aderendhülse - A 1,5 -18

3202601

<https://www.phoenixcontact.com/de/produkte/3202601>

Bitte beachten Sie, dass die in diesem PDF-Dokument angezeigten Daten aus unserem Online-Katalog generiert wurden. Bitte finden Sie die vollständigen Daten in der Benutzer-Dokumentation. Es gelten unsere Allgemeinen Nutzungsbedingungen für Downloads.

Aderendhülse, Länge: 18 mm, Farbe: silberfarben



Kaufmännische Daten

Artikelnummer	3202601
Verpackungseinheit	1.000 Stück
Mindestbestellmenge	1.000 Stück
Verkaufsschlüssel	B1 - Markierung Montage
Produktschlüssel	BH3412
Katalogseite	Seite 480 (C-3-2019)
GTIN	4017918165758
Gewicht pro Stück (inklusive Verpackung)	0,144 g
Gewicht pro Stück (exklusive Verpackung)	0,144 g
Zolltarifnummer	85369010
Ursprungsland	DE

Aderendhülse - A 1,5 -18

3202601

<https://www.phoenixcontact.com/de/produkte/3202601>



Technische Daten

Artikeleigenschaften

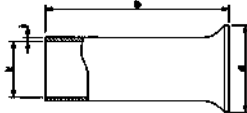
Produkttyp	Aderendhülse
Leiterklasse	flexible Leiter, Klasse 2, 5, 6 / B, C, K, M

Anschlussdaten

Leiteranschluss

Leiterquerschnitt flexibel max.	1,5 mm ²
Leiterquerschnitt AWG max	16
Abisolierlänge	18 mm

Maße

Maßzeichnung	
Länge	18 mm
Abisolierlänge maximal	18 mm
Hülsendurchmesser	1,7 mm
Hülsenwandstärke	0,15 mm
Innenmaß Isolierkragen	2,8 mm

Materialangaben

Farbe	silberfarben
Material	CU-DHP
Beschichtung	galvanisch verzinkt

Umwelt- und Lebensdauerbedingungen

Umgebungsbedingungen

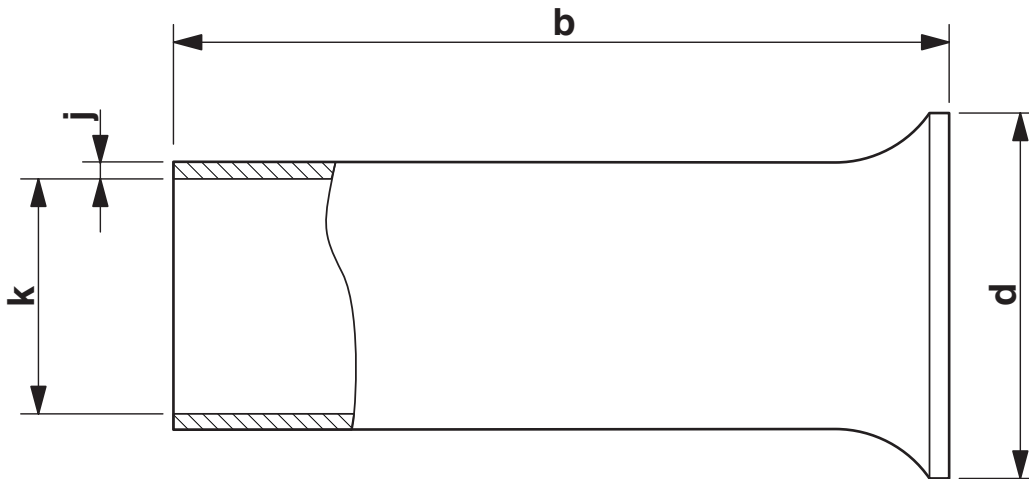
Dauertemperatur	105 °C
Kurzzeittemperatur	120 °C

Normen und Bestimmungen

Design nach Norm	DIN 46228-1, UL 486F-A
------------------	------------------------

Zeichnungen

Maßzeichnung



Hüslenlänge (b), Innenmaß Isolierkragen (d), Hüslendurchmesser (k), Hüslenwandstärke (j)

Aderendhülse - A 1,5 -18

3202601

<https://www.phoenixcontact.com/de/produkte/3202601>



Zulassungen

 UL Listed Zulassungs-ID: E488001				
	Nennspannung U_N	Nennstrom I_N	Querschnitt AWG	Querschnitt mm^2
			-	-

 cUL Listed Zulassungs-ID: E488001				
	Nennspannung U_N	Nennstrom I_N	Querschnitt AWG	Querschnitt mm^2
			-	-

cULus Listed				
---------------------	--	--	--	--

Aderendhülse - A 1,5 -18

3202601

<https://www.phoenixcontact.com/de/produkte/3202601>



Klassifikationen

ECLASS

ECLASS-9.0	27400201
ECLASS-10.0.1	27400201
ECLASS-11.0	27400201

ETIM

ETIM 8.0	EC000005
----------	----------

UNSPSC

UNSPSC 21.0	27121700
-------------	----------

Aderendhülse - A 1,5 -18

3202601

<https://www.phoenixcontact.com/de/produkte/3202601>



Environmental Product Compliance

China RoHS	Zeitraum für bestimmungsgemäße Verwendung: unbegrenzt = EFUP-e Keine Gefahrstoffe über den Grenzwerten
------------	---

Aderendhülse - A 1,5 -18

3202601

<https://www.phoenixcontact.com/de/produkte/3202601>



Zubehör

Presszange

Presszange - CRIMPFOX CENTRUS 6S - 1213144

<https://www.phoenixcontact.com/de/produkte/1213144>



Presszange, für unisolierte und isolierte Aderendhülsen DIN 46228 Teil 1 und 4 von 0,14 mm² ... 6 mm², ebenfalls für TWIN Aderendhülsen bis 2 x 4 mm², automatische Querschnittsanpassung, seitliche Einführung, ausgestattet mit Fallschutz

Presszange

Presszange - CRIMPFOX CENTRUS 6H - 1213146

<https://www.phoenixcontact.com/de/produkte/1213146>



Presszange, für unisolierte und isolierte Aderendhülsen DIN 46228 Teil 1 und 4 von 0,14 mm² ... 6 mm², ebenfalls für TWIN Aderendhülsen bis 2 x 4 mm², automatische Querschnittsanpassung, seitliche Einführung, ausgestattet mit Fallschutz

Aderendhülse - A 1,5 -18

3202601

<https://www.phoenixcontact.com/de/produkte/3202601>



Presszange

Presszange - CRIMPFOX CENTRUS 10S - 1213154

<https://www.phoenixcontact.com/de/produkte/1213154>



Presszange, für unisolierte und isolierte Aderendhülsen DIN 46228 Teil 1 und 4 von 0,14 mm² ... 10 mm², ebenfalls für TWIN Aderendhülsen bis 2 x 4 mm², automatische Querschnittsanpassung, seitliche Einführung, ausgestattet mit Fallschutz

Presszange

Presszange - CRIMPFOX CENTRUS 10H - 1213156

<https://www.phoenixcontact.com/de/produkte/1213156>



Presszange, für unisolierte und isolierte Aderendhülsen DIN 46228 Teil 1 und 4 von 0,14 mm² ... 10 mm², ebenfalls für TWIN Aderendhülsen bis 2 x 4 mm², automatische Querschnittsanpassung, seitliche Einführung, ausgestattet mit Fallschutz

Aderendhülse - A 1,5 -18

3202601

<https://www.phoenixcontact.com/de/produkte/3202601>



Presszange

Presszange - CRIMPFOX 10S - 1212045

<https://www.phoenixcontact.com/de/produkte/1212045>



Presszange, für Aderendhülsen ohne Isolierkragen nach DIN 46228 Teil 1 und Aderendhülsen mit Isolierkragen nach DIN 46228 Teil 4, 0,14 mm² ... 10 mm², Zwangssperre entriegelbar, seitliche Einführung

Presszange

Presszange - CRIMPFOX 6H - 1212046

<https://www.phoenixcontact.com/de/produkte/1212046>



Presszange, für Aderendhülsen ohne Isolierkragen nach DIN 46228 Teil 1 und Aderendhülsen mit Isolierkragen nach DIN 46228 Teil 4, 0,14 mm² ... 6 mm², Zwangssperre entriegelbar, seitliche Einführung

Aderendhülse - A 1,5 -18

3202601

<https://www.phoenixcontact.com/de/produkte/3202601>



Presszange

Presszange - CRIMPFOX 2,5-M - 1212719

<https://www.phoenixcontact.com/de/produkte/1212719>



Presszange, für Aderendhülsen ohne Isolierkragen nach DIN 46228 Teil 1 und Aderendhülsen mit Isolierkragen nach DIN 46228 Teil 4, 0,25 mm² ... 2,5 mm², seitliche Einführung, Trapez-Crimp

Presszange

Presszange - CRIMPFOX 6-M - 1212720

<https://www.phoenixcontact.com/de/produkte/1212720>



Presszange, für Aderendhülsen ohne Isolierkragen nach DIN 46228 Teil 1 und Aderendhülsen mit Isolierkragen nach DIN 46228 Teil 4, 0,25 mm² ... 6,0 mm², seitliche Einführung, Trapez-Crimp

Aderendhülse - A 1,5 -18

3202601

<https://www.phoenixcontact.com/de/produkte/3202601>



Presszange

Presszange - CRIMPFOX 6 - 1212034

<https://www.phoenixcontact.com/de/produkte/1212034>



Presszange, für Aderendhülsen ohne Isolierkragen nach DIN 46228 Teil 1 und Aderendhülsen mit Isolierkragen nach DIN 46228 Teil 4, 0,25 mm² ... 6,0 mm², seitliche Einführung, Trapez-Crimp

Presszange

Presszange - CRIMPFOX DUO 10 - 1031721

<https://www.phoenixcontact.com/de/produkte/1031721>



Presszange, Kontaktart: isolierte und unisolierte Aderendhülsen, Querschnitt min.: 0,14 mm², Querschnitt max.: 10 mm², für TWIN Aderendhülsen bis 2 x 4 mm², automatische Querschnittsanpassung, drehbares Gesenk, seitliche und frontale Einführung, Verpressung: Trapez-Crimp, schwarz/grün

Aderendhülse - A 1,5 -18

3202601

<https://www.phoenixcontact.com/de/produkte/3202601>



Presszange

Presszange - CRIMPFOX 10T-F - 1134913

<https://www.phoenixcontact.com/de/produkte/1134913>



Presszange, Kontaktart: isolierte und unisolierte Aderendhülsen, Normen/Bestimmungen: DIN 46228-1, DIN 46228-4, Querschnitt min.: 0,14 mm², Querschnitt max.: 10 mm², für TWIN Aderendhülsen bis 2 x 4 mm², automatische Querschnittsanpassung, frontale Einführung, Verpressung: Trapez-Crimp, schwarz

Presszange

Presszange - CRIMPFOX 6S-F - 1212043

<https://www.phoenixcontact.com/de/produkte/1212043>



Presszange, für Aderendhülsen ohne Isolierkragen nach DIN 46228 Teil 1 und Aderendhülsen mit Isolierkragen nach DIN 46228 Teil 4, 0,5 mm² ... 6 mm², frontale Einführung, Vierkant-Crimp

Aderendhülse - A 1,5 -18

3202601

<https://www.phoenixcontact.com/de/produkte/3202601>



Presszange

Presszange - CRIMPFOX 16 S - 1207983

<https://www.phoenixcontact.com/de/produkte/1207983>



Crimpzange für Aderendhülsen bis 16 mm²

Phoenix Contact 2023 © - Alle Rechte vorbehalten

<https://www.phoenixcontact.com>

PHOENIX CONTACT Deutschland GmbH

Flachsmarktstraße 8

D-32825 Blomberg

+49 52 35/3-1 20 00

info@phoenixcontact.de