

## RAYCHEM

Interne TE-Nummer 3740783001

Twisted Pair Cable, Spec 44, 600VAC Voltage Rating, Tin-Coated Copper, 26 AWG Wire Size, Operating Temperature Range -65 – 150 °C

[Auf TE.com ansehen>](#)



Leitungen und Kabel > Verdrilltes Kabelpaar



Kabeltyp: **Spec 44**

Nennspannung: **600 VAC**

Isoliermaterial für Leitungen und Kabel: **Strahlvernetztes modifiziertes PVDF**

Leitermaterial: **Zinnbeschichtetes Kupfer**

Drahtgröße: **26 AWG**

## Eigenschaften

### Produktmerkmale

Produktklassifizierung	Kabel – Hochleistung – Spec 44, 55 und RCW
Produkttyp	Kabel
Kabelauführung	Primär

### Konfigurationsmerkmale

Leiteranzahl	2
Litzenanzahl	19

### Elektrische Kennwerte

Nennspannung	600 VAC
--------------	---------

### Sonstige Eigenschaften

Leitungsfarbe	Grün, Violet
Kabelkonfiguration	Twisted-Pair
Isoliermaterial für Leitungen und Kabel	Strahlvernetztes modifiziertes PVDF
Leitermaterial	Zinnbeschichtetes Kupfer

### Abmessungen

Leiterdurchmesser	.5 mm[.02 in]
Drahtdurchmesser	.03 mm[.034 in]



Gesamtaußendurchmesser	1.73 mm[.068 in]
Drahtgröße	26 AWG
Litzengröße	38 AWG

### Verwendungsbedingungen

Kabeltyp	Spec 44
Betriebstemperaturbereich	-65 – 150 °C[-85 – 302 °F]

### Produkt-Compliance

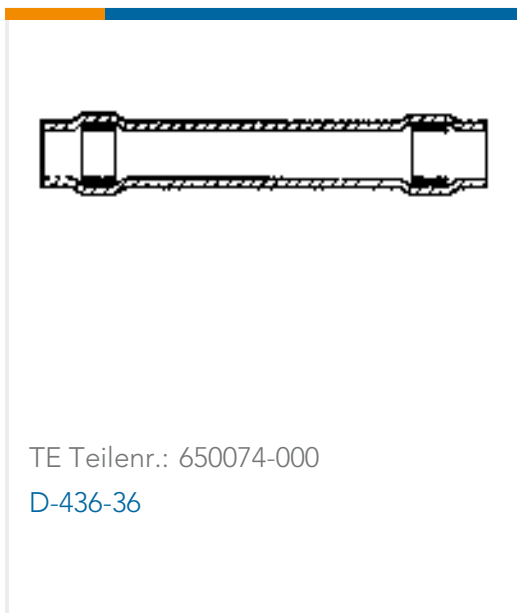
Bitte besuchen Sie die [Produktseite auf TE.com](#) um Informationen über Produktkonformität zu erhalten.>

EU RoHS Richtlinie 2011/65/EU	Konform
EU ELV Richtlinie 2000/53/EG	Konform
China RoHS 2 Richtlinie MIIT Order No 32, 2016	Keine eingeschränkten Materialien oberhalb der Grenzwerte
EU REACH Verordnung (EG) No. 1907/2006	Aktuelle ECHA Kandidatenliste: JAN 2023 (233) Kandidatenliste deklariert bezüglich: JAN 2023 (233) Enthält keine SVHC
Halogengehalt	Außerhalb des Geltungsbereichs – von den Anforderungen an den Halogengehalt ausgenommen
Lötfähigkeit	Nicht auf Lötfähigkeit überprüft

#### Produktkonformitäts-Disclaimer

Diese Informationen beruhen auf angemessenen Erkundigungen bei unseren Lieferanten und entsprechen unserem derzeitigen Wissensstand auf Grundlage der Angaben der Lieferanten. Diese Informationen können Änderungen erfahren. Die von TE als EU RoHS-konform ermittelten Teile weisen einen maximalen Gewichtsanteil von 0,1 % Blei, Chrom VI, Quecksilber, PBB, PBDE, DBP, BBP, DEHP und DIBP sowie 0,01 % Kadmium im homogenen Werkstoff auf oder sind gemäß der Anhänge zur Richtlinie 2011/65/EU (RoHS2) von diesen Grenzwerten ausgenommen. Elektrische und elektronische Endprodukte erhalten gemäß der Richtlinie 2011/65/EU eine CE-Kennzeichnung. Die Komponenten sind möglicherweise nicht CE-gekennzeichnet. Zusätzliche weisen die von TE als EU ELV-konform ermittelten Teile einen maximalen Gewichtsanteil von 0,1 % Blei, Chrom VI und Quecksilber sowie 0,01 % Kadmium im homogenen Werkstoff auf oder sind gemäß der Anhänge zur Richtlinie 2000/53/EG (ELV) von diesen Grenzwerten ausgenommen. Hinsichtlich der REACH Verordnung beruhen die Angaben von TE bezüglich der besonders besorgniserregenden Substanzen (Substances of Very High Concern, SvHC) auf den ‚Leitlinien zu den Anforderungen für Stoffe in Erzeugnissen‘, wie sie auf der Webseite der Europäischen Chemikalienagentur (ECHA) unter folgender URL publiziert sind: <https://echa.europa.eu/guidance-documents/guidance-on-reach>

### Kompatible Teile



## Kunden kauften auch diese Produkte



## Dokumente

### Produktzeichnungen

[44A0121-26-5/7](#)

Englisch

### Datenblätter/ Katalogseiten

[1654025\\_Sec9\\_SPEC44](#)

Englisch

[Raychem Wire and Cable Quick Reference Guide](#)

Englisch