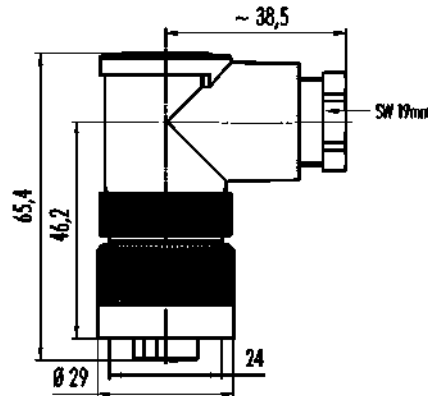


| | |
|---------------|---|
| Bezeichnung | RD24 Winkeldose, Polzahl: 3+PE, 8,0-10,0 mm, ungeschirmt, schraubklemm, IP67, UL, ESTI+, VDE, PG 11 |
| Produktgruppe | RD24 Serie 693 |
| Bestellnummer | 99 4222 210 04 |

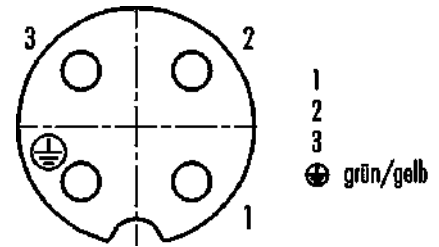
Abbildung



Maßzeichnung



Polbild (Steckseite)



Die Einzelteildarstellung finden Sie auf der nachfolgenden Seite.

Technische Daten

Allgemeine Kennwerte

| | |
|-----------------------------|------------------------------------|
| Bestellnummer | 99 4222 210 04 |
| Steckverbinder-Bauform | Winkeldose |
| Ausführung | Steckverbinder Buchse gewinkelt |
| Steckverbinder Verriegelung | schrauben |
| Anschlussart | schraubklemm |
| Schutzart | IP67 |
| Anschlussquerschnitt | max. 2,50 mm ² / AWG 14 |
| Kabeldurchlass | 8,0-10,0 mm |
| Verdrehmöglichkeit | 45° (8 Kodiermöglichkeiten) |
| Grenztemperatur von / bis | -40 °C / 100 °C |
| Mechanische Lebensdauer | > 500 Steckzyklen |
| Gewicht (gr) | 45.16 |
| Zolltarifnummer | 85369010 |

Elektrische Kennwerte

| | |
|-------------------------|----------------------|
| Bemessungsspannung | 400 V (600 V UL) |
| Bemessungsspannung UL | 11768 |
| Bemessungs-Stoßspannung | 6000 V |
| Bemessungsstrom (40°C) | 16 A (12 A UL) |
| Isolationswiderstand | ≥ 10 ¹⁰ Ω |
| Verschmutzungsgrad | 3 |
| Überspannungskategorie | III |
| Isolierstoffgruppe | III |
| EMV-Tauglichkeit | ungeschirmt |

| | |
|---------------|--|
| Bezeichnung | RD24 Winkeldose, Polzahl: 3+PE, 8,0-10,0 mm, ungeschirmt, schraubklemm, IP67, UL, ESTI+, VDE, PG 11 |
| Produktgruppe | RD24 Serie 693 |
| Bestellnummer | 99 4222 210 04 |

Werkstoffe

| | |
|------------------------|--------------------------------------|
| Material Kontaktkörper | PBT (UL94 V-0) |
| Material Kontakt | CuZn (Messing) |
| Kontaktoberfläche | Ag (Silber) |
| REACH SVHC | CAS 7439-92-1 (Lead) |
| SCIP Nummer | 05d995a3-9913-410b-bd78-a8cf78ea94ff |

Zulassungen / Approbationen

| | |
|-------------|----------------|
| Zulassungen | UL, ESTI+, VDE |
|-------------|----------------|

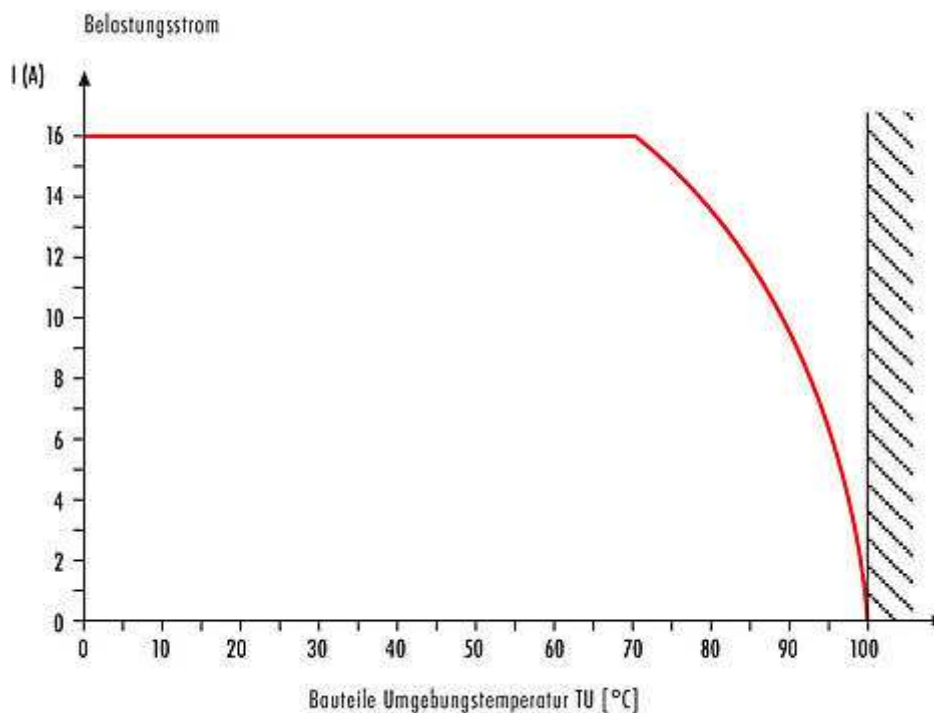
Klassifikationen

| | |
|-------------|-------------|
| eCl@ss 11.1 | 27-44-01-02 |
| ETIM 7.0 | EC002635 |

CE-Konformitätserklärungen

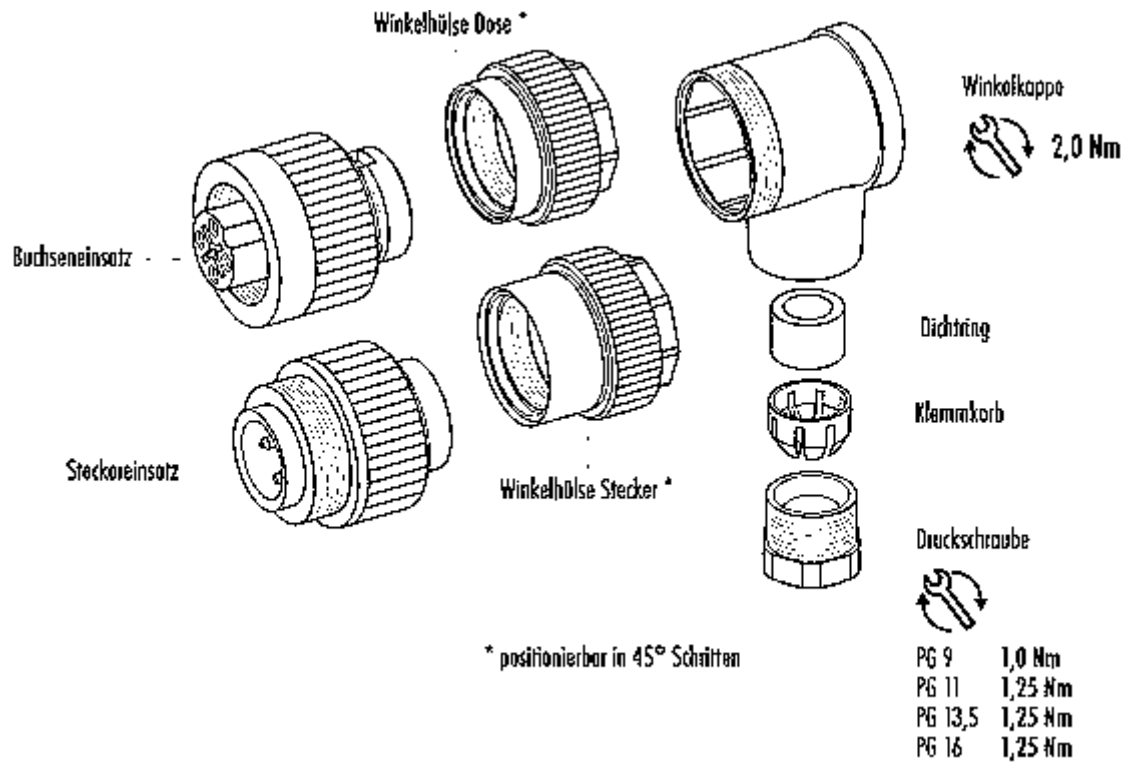
| | |
|---------------------------|--|
| Niederspannungsrichtlinie | 2014/35/EU (EN 60204-1:2018;EN 60529:1991) |
|---------------------------|--|

Deratingkurve



Bezeichnung **RD24 Winkeldose, Polzahl: 3+PE, 8,0-10,0 mm, ungeschirmt, schraubklemm, IP67, UL, ESTI+, VDE, PG 11**
 Produktgruppe **RD24 Serie 693**
 Bestellnummer **99 4222 210 04**

Einzelteildarstellung



| | |
|---------------|--|
| Bezeichnung | RD24 Winkeldose, Polzahl: 3+PE, 8,0-10,0 mm, ungeschirmt, schraubklemm, IP67, UL, ESTI+, VDE, PG 11 |
| Produktgruppe | RD24 Serie 693 |
| Bestellnummer | 99 4222 210 04 |

Sicherheitshinweise / Montagehinweise

Der Steckverbinder darf nicht unter Last gesteckt oder getrennt werden. Eine Nichtbeachtung sowie unsachgemäße Verwendung kann Personenschäden zur Folge haben.

Die Steckverbinder sind für Einsatzbereiche im Anlagen-, Steuerungs- und Elektrogerätebau entwickelt worden. Die Überprüfung, ob die Steckverbinder auch in anderen Einsatzgebieten verwendet werden können, obliegt dem Anwender.

Zum Schutz gegen unbeabsichtigtes Öffnen des Steckverbinders, ist bei einem Einsatz in Stromkreisen mit berührunggefährlichen Spannungen das Gewinde zwischen dem Gehäuse und dem Steckverbinderkopf mit einem geeigneten Cyanacrylatkleber zu sichern. Dies gilt nicht für Steckverbinder, die in SELV und PELV Stromkreisen nach IEC 61140 (EN 61140, VDE 0140-1) eingesetzt werden.

Steckverbinder, die in Stromkreisen mit berührunggefährlichen Spannungen eingesetzt werden, dürfen nur von, oder unter Aufsicht von Personen, die eine elektrotechnische Ausbildung besitzen, unter Berücksichtigung der geltenden Bestimmungen und Normen montiert und benutzt werden.

Durch den Anwender sind geeignete Sicherheitsvorkehrungen zu treffen, damit der Steckverbinder nicht versehentlich gelöst werden kann.

Steckverbinder mit der Schutzart IP67 und IP68 sind nicht für die Verwendung unter Wasser geeignet. Beim Einsatz im Freien müssen die Steckverbinder gesondert gegen Korrosion geschützt werden. Weitere Infos zu den IP Schutzarten siehe im Bereich Downloadcenter „Technische Informationen“.

Zum Verriegeln des Kabelsteckverbinders mit dem Gerätesteckverbinder wird der Gewinding „handfest“ (ca. 50 cNm) angezogen.