

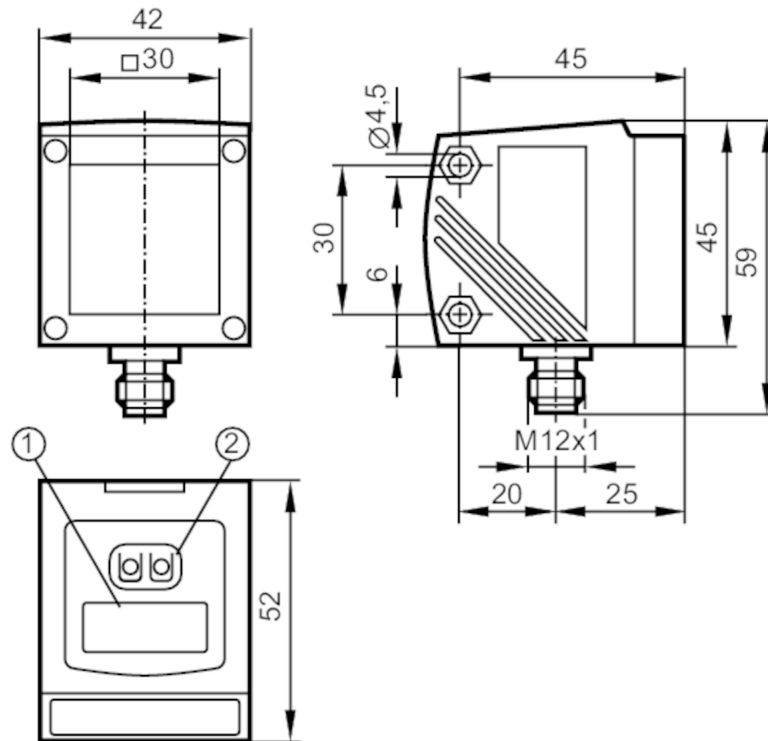
O1D100



Optischer Abstandssensor

O1DLF3KG/IO-LINK

Beachten Sie bei der Auswahl des Alternativartikels und des Zubehörs eventuell abweichende technische Daten.



- 1 alphanumerische Anzeige 4-stellig
2 Programmier Tasten



Produktmerkmale

Laserschutzklasse	2
Gehäuse	Quaderförmig

Elektrische Daten

Betriebsspannung [V]	18...30 DC; ("supply class 2" gemäß cULus)
Stromaufnahme [mA]	< 150
Schutzklasse	III
Verpolungsschutz	ja
Typ. Lebensdauer [h]	50000

Ein-/Ausgänge

Anzahl der Ein- und Ausgänge	Anzahl der digitalen Ausgänge: 2; Anzahl der analogen Ausgänge: 1
------------------------------	---

Ausgänge

Gesamtzahl Ausgänge	2
Elektrische Ausführung	PNP
Anzahl der digitalen Ausgänge	2
Ausgangsfunktion	Schließer / Öffner; (parametrierbar)

O1D100



Optischer Abstandssensor

O1DLF3KG/IO-LINK

Strombelastbarkeit je Ausgang	[mA]	200
Anzahl der analogen Ausgänge		1
Analogausgang Strom	[mA]	4...20; (IEC 61131-2)
Max. Bürde	[Ω]	250
Analogausgang Spannung	[V]	0...10; (IEC 61131-2)
Min. Lastwiderstand	[Ω]	5000
Kurzschlusschutz		ja
Ausführung Kurzschlusschutz		getaktet
Überlastfest		ja

Erfassungsbereich

Max. Lichtfleckbreite	[mm]	15
Max. Lichtfleckhöhe	[mm]	15
Lichtfleckabmessungen gelten für		10 m
Hintergrundausbldung	[m]	0...19

Mess-/Einstellbereich

Messbereich	[m]	0,2...10; (weißes Papier 200 x 200 mm 90 % Remission)
Messfrequenz	[Hz]	1...50

Schnittstellen

Kommunikationsschnittstelle		IO-Link
Übertragungstyp		COM2 (38,4 kBaud)
IO-Link Revision		1.1
SDCI-Norm		IEC 61131-9
Profile		Smart Sensor: Sensor Identification; Binary Data Channel; Process Value; Sensor Diagnosis
SIO-Mode		ja
Benötigte Masterportklasse		A
Prozessdaten analog		2
Prozessdaten binär		3
Min. Prozesszykluszeit	[ms]	6
Unterstützte DeviceIDs	Betriebsart	DeviceID
	default	806

Umgebungsbedingungen

Umgebungstemperatur	[°C]	-10...60
Schutzart		IP 67

Zulassungen / Prüfungen

EMV	EN 60947-5-2	
Laserschutzklasse		2

O1D100



Optischer Abstandssensor

O1DLF3KG/IO-LINK

Laserschutzhinweis	Achtung:	Laserlicht
	Leistung:	≤ 4 mW
	Wellenlänge:	650 nm
	Puls:	1,3 ns
	Nicht in den Strahl blicken.	
	Kontakt mit Laserlicht vermeiden.	
	Laserklasse:	2
		EN / IEC60825-1:2007
		EN / IEC60825-1:2014
		Entspricht 21 CFR Part 1040 mit Ausnahme der Abweichungen in Übereinstimmung mit der Laser Notice Nr. 50, Juni 2007.
MTTF	[Jahre]	182

Mechanische Daten

Gewicht	[g]	243,5
Gehäuse		Quaderförmig
Abmessungen	[mm]	59 x 42 x 52
Werkstoffe		Gehäuse: Zinkdruckguss; Frontscheibe: Glas; LED-Fenster: PC
Ausrichtung Optik		seitliche Optik

Anzeigen / Bedienelemente

Anzeige	Schaltzustand	2 x LED, gelb
	Betrieb	LED, grün
	Abstandswert, Programmierung	alphanumerische Anzeige, 4-stellig

Zubehör

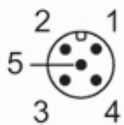
Zubehör optional	Abdeckscheibe, E21133
------------------	-----------------------

Bemerkungen

Bemerkungen	Weitere Informationen zum Messbereich / Einsatzbereich entnehmen Sie bitte der Betriebsanleitung.
Verpackungseinheit	1 Stück

Elektrischer Anschluss

Steckverbindung: 1 x M12; Codierung: A



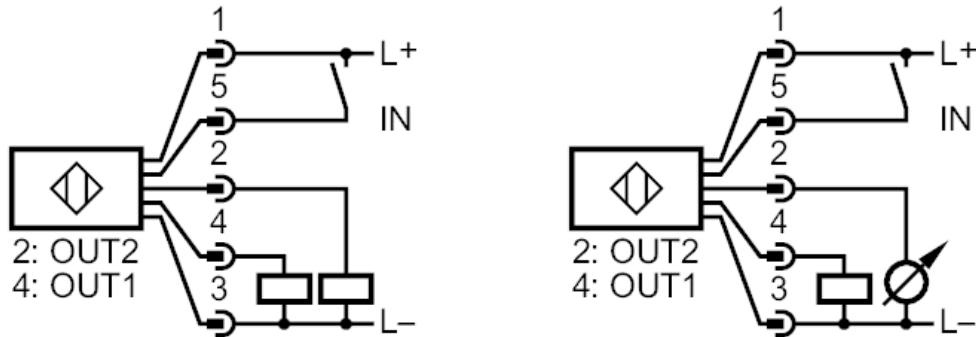
O1D100



Optischer Abstandssensor

O1DLF3KG/IO-LINK

Anschluss



- 2: OUT2 Schaltausgang oder 4...20 mA / 0...10 V
 4: OUT1 Schaltausgang oder IO-Link
 5: IN Laser Ein / Aus

Weitere Daten

Parameter	Einstellbereich	Werkseinstellung
Uni	mm, m, inch	mm
OU1	Hno, Hnc, Fno, Fnc	Hno
SP1 [mm]	200...9999	1000
nSP1 [mm]	200...9999	800
FSP1 [mm]	200...9999	1200
OU2	Hno, Hnc, Fno, Fnc, I, U	I
SP2 [mm]	200...9999	2000
nSP2 [mm]	200...9999	1800
FSP2 [mm]	200...9999	2200
ASP [mm]	0...9999	0
AEP [mm]	0...9999	9999
rATE [Hz]	1...50	50
dS1 [s]	0...0,1...5	0
dr1 [s]	0...0,1...5	0
dS2 [s]	0...0,1...5	0
dr2 [s]	0...0,1...5	0
dFo [s]	0...0,1...5	0
dIS	d1...3 ; rd1...3; OFF	d3

O1D100



Optischer Abstandssensor

O1DLF3KG/IO-LINK

Reproduzierbarkeit / Genauigkeit

Schreib-/Leseabstand (mm)	Reproduzierbarkeit der Messwerte		Genauigkeit	
	weiß (90 % Remission)	grau (18 % Remission)	weiß (90 % Remission)	grau (18 % Remission)
200...1000 mm	± 5,0 mm	±7,5 mm	± 15,0 mm	± 18,0 mm
1000...2000 mm	± 5,5 mm	±10,0 mm	± 15,0 mm	± 20,0 mm
2000...4000 mm	± 17,5 mm	±22,5 mm	± 25,0 mm	± 32,0 mm
4000...6000 mm	± 27,5 mm	±40,0 mm	± 35,0 mm	± 50,0 mm
6000...10000 mm	± 60,0 mm		± 70,0mm	
Messfrequenz	50 Hz			
Fremdlicht auf dem Objekt	< 40 klx			

Reproduzierbarkeit / Genauigkeit

Schreib-/Leseabstand (mm)	Reproduzierbarkeit der Messwerte		Genauigkeit	
	weiß (90 % Remission)	grau (18 % Remission)	weiß (90 % Remission)	grau (18 % Remission)
200...1000 mm	± 16,5 mm	±16,5 mm	± 26,5 mm	± 26,5 mm
1000...2000 mm	± 16,5 mm	±16,5 mm	± 26,5 mm	± 26,5 mm
2000...4000 mm	± 30,0 mm	±37,0 mm	± 40,0 mm	± 47,0 mm
4000...6000 mm	± 37,0 mm	±57,0 mm	± 47,0 mm	± 67,0 mm
6000...10000 mm	± 75,0 mm	—	± 85,0mm	—
Messfrequenz	50 Hz			
Fremdlicht auf dem Objekt	40...100 klx			

Reproduzierbarkeit / Genauigkeit

Schreib-/Leseabstand (mm)	Reproduzierbarkeit der Messwerte		Genauigkeit	
	weiß (90 % Remission)	grau (18 % Remission)	weiß (90 % Remission)	grau (18 % Remission)
200...1000 mm	± 4,0 mm	±4,5 mm	± 14,0 mm	± 15,0 mm
1000...2000 mm	± 4,5 mm	±6,0 mm	± 14,5 mm	± 16,0 mm
2000...4000 mm	± 13,5 mm	±14,5 mm	± 23,5 mm	± 24,0 mm
4000...6000 mm	± 19,0 mm	±21,0 mm	± 29,0 mm	± 31,0 mm
6000...10000 mm	± 37,0 mm	—	± 47,0mm	—
Messfrequenz	1 Hz			
Fremdlicht auf dem Objekt	< 40 klx			

O1D100



Optischer Abstandssensor

O1DLF3KG/IO-LINK

Reproduzierbarkeit / Genauigkeit

Schreib-/Leseabstand (mm)	Reproduzierbarkeit der Messwerte		Genauigkeit	
	weiß (90 % Remission)	grau (18 % Remission)	weiß (90 % Remission)	grau (18 % Remission)
200...1000 mm	± 10,0 mm	± 10,0 mm	± 20,0 mm	± 20,0 mm
1000...2000 mm	± 10,0 mm	± 10,0 mm	± 20,0 mm	± 20,0 mm
2000...4000 mm	± 17,0 mm	± 18,0 mm	± 27,0 mm	± 28,0 mm
4000...6000 mm	± 22,0 mm	± 25,0 mm	± 32,0 mm	± 35,0 mm
6000...10000 mm	± 37,0 mm	—	± 47,0mm	—

Messfrequenz	1 Hz
Fremdlicht auf dem Objekt	< 40...100 klx
-	-
Tastweite Objekt schwarz (6 % Remission)	<= 4000 mm
-	-
Die Werte gelten für	
konstante Umweltbedingungen	23 °C / 960 hPa
minimale Einschaltdauer in Minuten	10