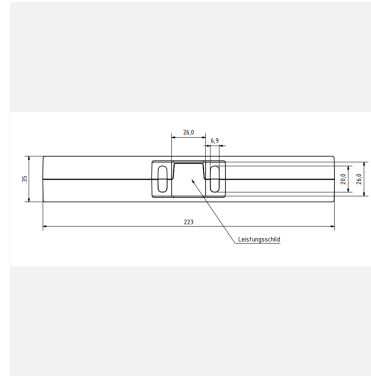
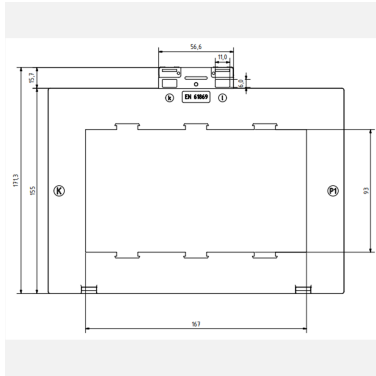




Technische Daten	
Primärschiene	30 x 15 mm 80 x 12 mm 160 x 10 mm 4 x 160 x 10 mm
Maße (BxHxT)	223 x 171 x 35 mm



Artikelmerkmale

- Dieser Aufsteckstromwandler kommt meist bei Neuerrichtung von Anlagen zum Einsatz, da der Stromkreis hier unterbrochen werden muss
- Kostengünstigste und gängigste Variante
- Wandler einfach auf den Primärleiter stecken (müssen nicht aufwändig verdrahtet werden)
- Derzeit kompakteste Bauweise auf dem Markt, dadurch wunderbar für den Schaltschrank geeignet
- Weitere Einsatzgebiete sind der Maschinen- und Anlagenbau

Lieferumfang

- 2 St. Steckfüße

Sonderausführungen auf Anfrage:

- beliebige primäre und sekundäre Nennströme
- Betriebsspannung Reihe 1 (1,2kV)
- Gießharzverguss

Ausführungen

Sek.-strom A	Kl.	Nennstrom A										
		800	1000	1250	1500	1600	2000	2500	3000	4000	5000	6000
1	0.5	1.5 VA 70030-4171-0150	2.5 VA 70030-4172-0250	2.5 VA 70030-4173-0250	2.5 VA 70030-4174-0250	2.5 VA 70030-4175-0250	2.5 VA 70030-4176-0250	2.5 VA 70030-4177-0250	2.5 VA 70030-4178-0250	2.5 VA 70030-4179-0250	2.5 VA 70030-4180-0250	2.5 VA 70030-4181-0250
		2.5 VA 70030-4171-0250	5 VA 70030-4172-0500	5 VA 70030-4173-0500	5 VA 70030-4174-0500	5 VA 70030-4175-0500	5 VA 70030-4176-0500	5 VA 70030-4177-0500	5 VA 70030-4178-0500	5 VA 70030-4179-0500	5 VA 70030-4180-0500	5 VA 70030-4181-0500
5 VA 70030-4171-0500		10 VA 70030-4172-1000	10 VA 70030-4173-1000	10 VA 70030-4174-1000	10 VA 70030-4175-1000	10 VA 70030-4176-1000	10 VA 70030-4177-1000	10 VA 70030-4178-1000	10 VA 70030-4179-1000	10 VA 70030-4180-1000	10 VA 70030-4181-1000	
7.5 VA 70030-4171		15 VA 70030-4172	15 VA 70030-4173	15 VA 70030-4174	15 VA 70030-4175	15 VA 70030-4176	15 VA 70030-4177	15 VA 70030-4178	15 VA 70030-4179	15 VA 70030-4180	15 VA 70030-4181	
1	1	2.5 VA 70030-4193-0250	5 VA 70030-4194-0500	5 VA 70030-4195-0500	5 VA 70030-4196-0500	5 VA 70030-4197-0500	5 VA 70030-4198-0500	5 VA 70030-4199-0500	5 VA 70030-4200-0500	5 VA 70030-4201-0500	5 VA 70030-4202-0500	5 VA 70030-4203-0500
		5 VA 70030-4193-0500	10 VA 70030-4194-1000	10 VA 70030-4195-1000	10 VA 70030-4196-1000	10 VA 70030-4197-1000	10 VA 70030-4198-1000	10 VA 70030-4199-1000	10 VA 70030-4200-1000	10 VA 70030-4201-1000	10 VA 70030-4202-1000	10 VA 70030-4203-1000
		10 VA 70030-4193-1000	15 VA 70030-4194-1500	15 VA 70030-4195-1500	15 VA 70030-4196-1500	15 VA 70030-4197-1500	15 VA 70030-4198-1500	15 VA 70030-4199-1500	15 VA 70030-4200-1500	15 VA 70030-4201-1500	15 VA 70030-4202-1500	15 VA 70030-4203-1500
		15 VA 70030-4193	20 VA 70030-4194	20 VA 70030-4195	20 VA 70030-4196	20 VA 70030-4197	20 VA 70030-4198	20 VA 70030-4199	20 VA 70030-4200	20 VA 70030-4201	20 VA 70030-4202	20 VA 70030-4203
5	0.5	1.5 VA 70030-4182-0150	2.5 VA 70030-4183-0250	2.5 VA 70030-4184-0250	2.5 VA 70030-4185-0250	2.5 VA 70030-4186-0250	2.5 VA 70030-4187-0250	2.5 VA 70030-4188-0250	2.5 VA 70030-4189-0250	2.5 VA 70030-4190-0250	2.5 VA 70030-4191-0250	2.5 VA 70030-4192-0250
		2.5 VA 70030-4182-0250	5 VA 70030-4183-0500	5 VA 70030-4184-0500	5 VA 70030-4185-0500	5 VA 70030-4186-0500	5 VA 70030-4187-0500	5 VA 70030-4188-0500	5 VA 70030-4189-0500	5 VA 70030-4190-0500	5 VA 70030-4191-0500	5 VA 70030-4192-0500
5 VA 70030-4182-0500		10 VA 70030-4183-1000	10 VA 70030-4184-1000	10 VA 70030-4185-1000	10 VA 70030-4186-1000	10 VA 70030-4187-1000	10 VA 70030-4188-1000	10 VA 70030-4189-1000	10 VA 70030-4190-1000	10 VA 70030-4191-1000	10 VA 70030-4192-1000	
7.5 VA 70030-4182		15 VA 70030-4183	15 VA 70030-4184	15 VA 70030-4185	15 VA 70030-4186	15 VA 70030-4187	15 VA 70030-4188	15 VA 70030-4189	15 VA 70030-4190	15 VA 70030-4191	15 VA 70030-4192	
1	1	2.5 VA 70030-4204-0250	2.5 VA 70030-4205-0250	2.5 VA 70030-4206-0250	2.5 VA 70030-4207-0250	5 VA 70030-4208-0500	5 VA 70030-4209-0500	5 VA 70030-4210-0500	5 VA 70030-4211-0500	5 VA 70030-4212-0500	5 VA 70030-4213-0500	5 VA 70030-4214-0500
		5 VA 70030-4204-0500	5 VA 70030-4205-0500	5 VA 70030-4206-0500	5 VA 70030-4207-0500	10 VA 70030-4208-1000	10 VA 70030-4209-1000	10 VA 70030-4210-1000	10 VA 70030-4211-1000	10 VA 70030-4212-1000	10 VA 70030-4213-1000	10 VA 70030-4214-1000
		10 VA 70030-4204-1000	10 VA 70030-4205-1000	10 VA 70030-4206-1000	10 VA 70030-4207-1000	15 VA 70030-4208-1500	15 VA 70030-4209-1500	15 VA 70030-4210-1500	15 VA 70030-4211-1500	15 VA 70030-4212-1500	15 VA 70030-4213-1500	15 VA 70030-4214-1500
		15 VA 70030-4204	15 VA 70030-4205	15 VA 70030-4206	15 VA 70030-4207	20 VA 70030-4208	20 VA 70030-4209	20 VA 70030-4210	20 VA 70030-4211	20 VA 70030-4212	20 VA 70030-4213	20 VA 70030-4214

Anwendungsbedingungen

Sekundärstrom	5A oder 1A
Nennfrequenz	50 - 60 Hz
max. zulässige Betriebsspannung	720 V
Prüfspannung	3 kV / 1 min
Thermischer Nenndauerstrom	$I_{cth} = 1,2 \times I_{pr}$
Thermischer Bemessungs-Kurzzeitstrom	$I_{th} = 60 \times I_{pr}$
Bemessungs-Stoßstrom	$I_{dyn} = 2,5 \times I_{th}$
Überstromziffer (FS)	$n < 5$
Isolationsklasse	E / F / H
Normative Standards	IEC 61869 Teil 1 + 2 / DIN EN 42600
Gehäuse	Gehäuse aus selbstverlöschendem PA66 V0 nach UL 94

Umgebungsbedingungen

Einbauort	Verwendung im Innenbereich
Umgebungstemperatur (Betrieb)	-40°C ... +60°C
Umgebungstemperature (Lagerung / Transport)	-40°C ... +60°C
Höhe	bis 1000 m