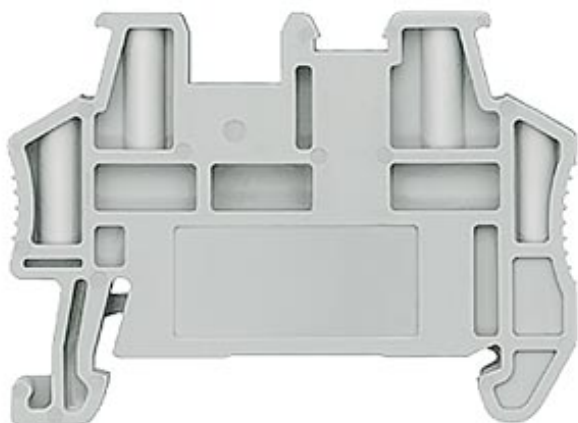


Schnellmontage-Endhalter, bestückbar mit Schildern 5/6 Breite:  
5,15mm, Farbe: grau



### Ausführung

Produkt-Markename	ALPHA
Produkt-Bezeichnung	Sammelschienensysteme
Ausführung des Produkts	Zubehör

### Zubehör

Zubehör	Endhalter, grau
---------	-----------------

### Mechanischer Aufbau

Nettogewicht	5 g
--------------	-----

### Approbationen Zertifikate

#### Konformitätserklärung



EG-Konf.

### Weitere Informationen

**Information- and Downloadcenter (Kataloge, Broschüren,...)**

<http://www.siemens.de/lowvoltage/kataloge>

**Industry Mall (Online-Bestellsystem)**

<https://mall.industry.siemens.com/mall/de/de/Catalog/product?mlfb=8WH9150-0CA00>

**Service&Support (Handbücher, Betriebsanleitungen, Zertifikate, Kennlinien, FAQs,...)**

<https://support.industry.siemens.com/cs/ww/de/ps/8WH9150-0CA00>

**Bilddatenbank (Produktfotos, 2D-Maßzeichnungen, 3D-Modelle, Geräteschaltpläne, ...)**

[http://www.automation.siemens.com/bilddb/cax\\_de.aspx?mlfb=8WH9150-0CA00](http://www.automation.siemens.com/bilddb/cax_de.aspx?mlfb=8WH9150-0CA00)

**CAX-Online-Generator**

<http://www.siemens.com/cax>

**Ausschreibungstexte (Leistungsverzeichnisse)**

<http://www.siemens.de/ausschreibungstexte>

