

## Kegelradgetriebe DZA

**Allgemeines:** 4 Baugrößen und zwei Ausführungen.  
Übersetzungen wahlweise 1 : 1 oder 2 : 1. Einbaulage beliebig.  
Übersetzung ins Schnelle bis max. 750 min<sup>-1</sup> zulässig.

**Gehäuse:** Starkwandiger, ungeteilter Alu-Gusskörper, gegen Ölaustritt und Staubeinwirkung vollkommen gekapselt.

**Verzahnung:** spiralverzahnt, gehärtet.

**Wellen/Lagerung:** An- und Abtriebswellen sind geschliffen und wälzgelagert. **Ab Größe 2 mit Passfedernut.**

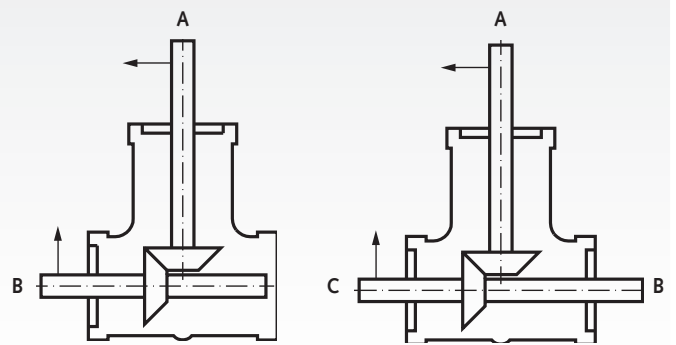
**Schmierung/Wartung:** Lebensdauer-Ölfüllung, Viskosität ISO VG 150. Die Getriebe sind wartungsfrei.

**Winkelspiel:** 15 bis 30 Winkelminuten.

**zul. Betriebstemperatur:** -18°C bis +80°C.

**Bestellangaben:** z.B.: Artikel-Nr., Typ, Übersetzung, Baugröße, Ausführung

Artikel-Nr.	Übersetzung	Baugröße	Ausführung	Wellen-Ø mm	Gewicht kg
410 010 00	1 : 1	1	A	8	0,30
410 020 00	1 : 1	1	B	8	0,31
410 012 00	1 : 1	2	A	15	1,25
410 022 00	1 : 1	2	B	15	1,31
410 014 00	1 : 1	3	A	20	3,75
410 024 00	1 : 1	3	B	20	3,89
410 016 00	1 : 1	4	A	25	6,20
410 026 00	1 : 1	4	B	25	6,52
410 010 02	2 : 1	1	A	8	0,30
410 020 02	2 : 1	1	B	8	0,31
410 012 02	2 : 1	2	A	15	1,25
410 022 02	2 : 1	2	B	15	1,31
410 014 02	2 : 1	3	A	20	3,75
410 024 02	2 : 1	3	B	20	3,89
410 016 02	2 : 1	4	A	25	6,20
410 026 02	2 : 1	4	B	25	6,52



Ausführung A

Ausführung B

## Leistungsdaten

Abtriebs- drehzahl* min <sup>-1</sup>	Übersetzung i	Größe 1		Größe 2		Größe 3		Größe 4	
		Eingangsleistung kW	Abtriebsdrehmoment** Nm	Eingangsleistung kW	Abtriebsdrehmoment** Nm	Eingangsleistung kW	Abtriebsdrehmoment** Nm	Eingangsleistung kW	Abtriebsdrehmoment** Nm
50	1 : 1	0,02	3,5	0,05	10,0	0,18	35,0	0,31	60
100	1 : 1	0,03	3,0	0,10	9,5	0,34	32,0	0,61	58
200	1 : 1	0,06	2,8	0,20	9,5	0,64	30,5	1,17	56
400	1 : 1	0,11	2,6	0,38	9,0	1,22	29,0	2,18	52
700	1 : 1	0,18	2,5	0,65	8,8	2,09	28,5	3,37	46
1400	1 : 1	0,35	2,4	1,29	8,8	3,99	27,2	6,45	44
2000***	1 : 1	0,31	1,5	1,15	5,5	3,77	18,0	7,33	35
3000***	1 : 1	0,38	1,2	1,26	4,0	4,71	15,0	7,54	24
50	2 : 1	0,02	3,0	0,04	8,0	0,14	26,0	0,26	50
100	2 : 1	0,03	2,5	0,07	7,0	0,25	24,0	0,46	44
200	2 : 1	0,05	2,2	0,14	6,8	0,46	22,0	0,90	43
400	2 : 1	0,09	2,1	0,29	6,8	0,88	21,0	1,72	41
700	2 : 1	0,15	2,0	0,50	6,8	1,47	20,0	3,00	40,9
1400	2 : 1	0,18	1,2	0,66	4,5	2,35	16,0	3,67	25

\* Die Getriebe sind so ausgelegt, dass die Lebensdauer bei voller Belastung und bei einer Eingangs-drehzahl von 1400 min<sup>-1</sup> 10.000 Stunden beträgt.

\*\* Nur für Ausführung A. Bei Ausführung B ist der Wert pro Wellenende zu halbieren.

\*\*\* Drehzahlen über 1400 min<sup>-1</sup> verkürzen die Lebensdauer und sind nur kurzzeitig zulässig. Bei Überschreiten der zul. Betriebstemperatur ist Ölaustritt möglich.

## Wellenanordnung und Drehzahlen

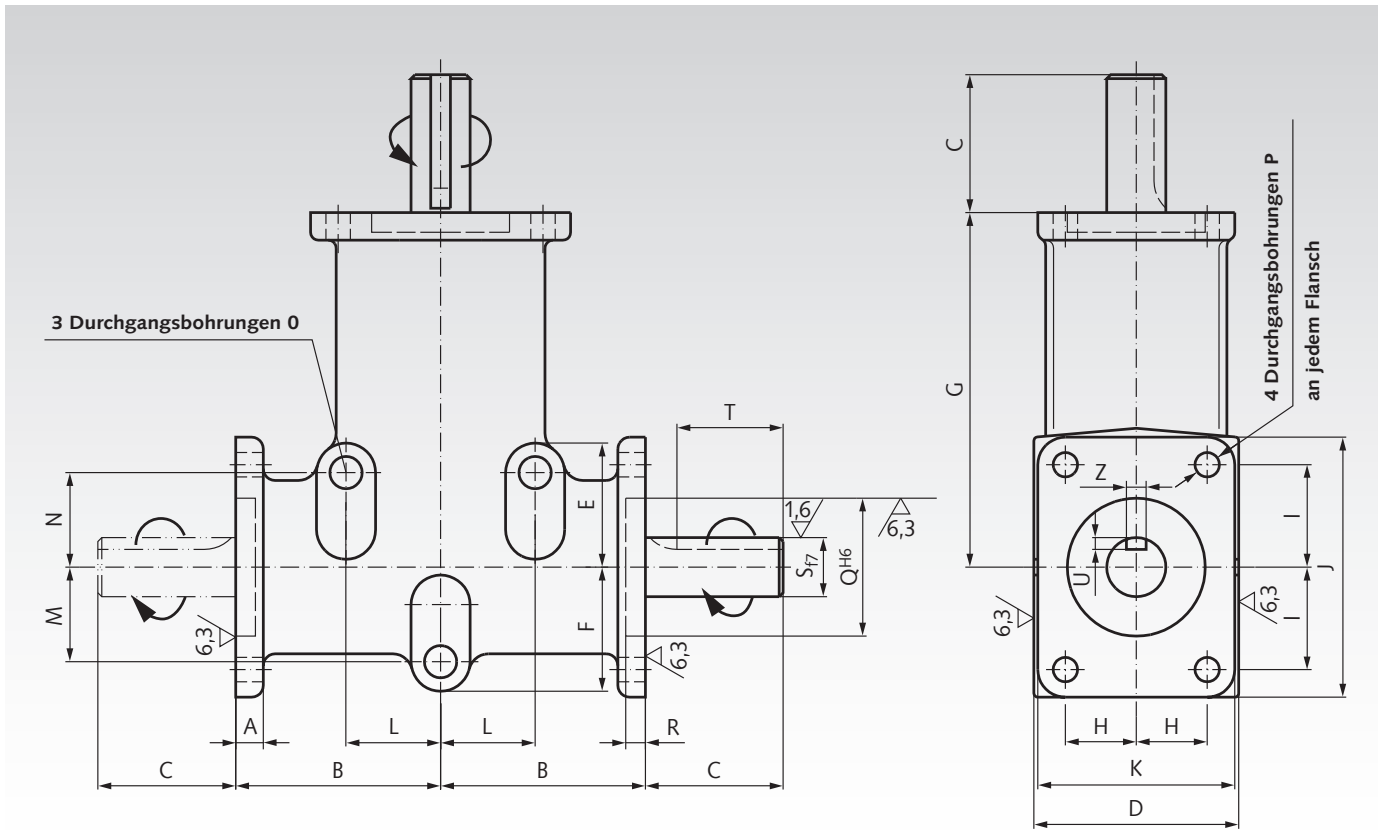
Bei Übersetzung 1:1 beträgt die max. Drehzahl 1.400 min<sup>-1</sup>.

Bei Übersetzung 2:1 kann wahlweise ins Langsame oder ins Schnelle übersetzt werden.

Übersetzung ins Langsame: Eingang über Welle A mit max. 1.400 min<sup>-1</sup> (Abtriebsdrehzahl max. 700 min<sup>-1</sup>).

Übersetzung ins Schnelle: Eingang über Welle B/C mit max. 750 min<sup>-1</sup> (Abtriebsdrehzahl max. 1.500 min<sup>-1</sup>).

# Maßtabelle Kegelaradgetriebe DZA



Größe	Wellen- Ø mm	Anzahl d. Über- Abtriebs- wellen	Über- setzung	A	B	C	D	E	F	G	H	I	J	K	L	M	N	O	P	Q	R	S	T*	U	Z	Gewicht kg
Maße in mm																										
1	8	1	1:1	6	34	15	34	21	21	60	11	15	40	32	16	16	16	5,2	4,2	22	2	8	-	-	-	0,30
1	8	2	1:1	6	34	15	34	21	21	60	11	15	40	32	16	16	16	5,2	4,2	22	2	8	-	-	-	0,31
1	8	1	2:1	6	34	15	34	21	21	60	11	15	40	32	16	16	16	5,2	4,2	22	2	8	-	-	-	0,30
1	8	2	2:1	6	34	15	34	21	21	60	11	15	40	32	16	16	16	5,2	4,2	22	2	8	-	-	-	0,31
2	15	1	1:1	10	52	35	52	31,5	31,5	90	18	26	66	50	24	24	24	8,2	6,2	35	3	15	27	3	5	1,25
2	15	2	1:1	10	52	35	52	31,5	31,5	90	18	26	66	50	24	24	24	8,2	6,2	35	3	15	27	3	5	1,31
2	15	1	2:1	10	52	35	52	31,5	31,5	90	18	26	66	50	24	24	24	8,2	6,2	35	3	15	27	3	5	1,25
2	15	2	2:1	10	52	35	52	31,5	31,5	90	18	26	66	50	24	24	24	8,2	6,2	35	3	15	27	3	5	1,31
3	20	1	1:1	8,5	75	50	76	47	47	140	27	38	97	74	38	38	38	9,0	8,5	52	2,5	20	40	3,5	6	3,75
3	20	2	1:1	8,5	75	50	76	47	47	140	27	38	97	74	38	38	38	9,0	8,5	52	2,5	20	40	3,5	6	3,89
3	20	1	2:1	8,5	75	50	76	47	47	140	27	38	97	74	38	38	38	9,0	8,5	52	2,5	20	40	3,5	6	3,75
3	20	2	2:1	8,5	75	50	76	47	47	140	27	38	97	74	38	38	38	9,0	8,5	52	2,5	20	40	3,5	6	3,89
4	25	1	1:1	13	80	70	100	81	57,5	150	38	38	99	98	45	45	70	10,3	10,3	62	3,5	25	60	4	8	6,20
4	25	2	1:1	13	80	70	100	81	57,5	150	38	38	99	98	45	45	70	10,3	10,3	62	3,5	25	60	4	8	6,52
4	25	1	2:1	13	80	70	100	81	57,5	150	38	38	99	98	45	45	70	10,3	10,3	62	3,5	25	60	4	8	6,20
4	25	2	2:1	13	80	70	100	81	57,5	150	38	38	99	98	45	45	70	10,3	10,3	62	3,5	25	60	4	8	6,52

\* Größe 1 ohne Passfedernut.

## Zulässige Radial- und Axialbelastungen

Größe	$F_R^{**}$ N	$F_A^{***}$ N
1	60	20
2	140	50
3	300	80
4	400	160

\*\* zul. Radialkraft bei  $F_A=0$ .

\*\*\* zul. Axialkraft bei  $F_R=0$ .

## Betriebsfaktoren

Betriebsstunden je Tag	3	8	12	24
gleichmäßige Belastung	0,7	0,9	1	1,3
leichte Stoßbelastung	0,9	1	1,3	1,8
schwere Stoßbelastung	1,3	1,6	1,8	2,3

Betriebstemperatur -18° bis + 80°C.

Größe	1	2	3	4
Ölfüllung (Angabe in dm <sup>3</sup> )	0,02	0,06	0,18	0,30