

KINASGARD® ABWF/LF, ABWF PHOTASGARD® AHKF



S+S REGELTECHNIK

D Bedienungs- und Montageanleitung

Außen-Bewegungsfühler und/oder
Außen-Lichtfühler

GB Operating Instructions, Mounting & Installation

Outdoor motion sensor and/or
Outdoor light sensor

F Notice d'instruction

Détecteur de mouvement extérieur et/ou
Sonde de luminosité extérieure / sonde crépusculaire

RU Руководство по монтажу и обслуживанию

Датчик движения наружный и/или
светочувствительный датчик наружный

ABWF/LF



ABWF



AHKF



S+S REGELTECHNIK

S+S REGELTECHNIK GMBH
PIRNAER STRASSE 20
90411 NÜRNBERG / GERMANY

FON +49 (0) 911 / 5 19 47-0
FAX +49 (0) 911 / 5 19 47-70

mail@SplusS.de
www.SplusS.de



Herzlichen Glückwunsch!

Sie haben ein deutsches Qualitätsprodukt erworben.

Congratulations!

You have bought a German quality product.

Félicitations!

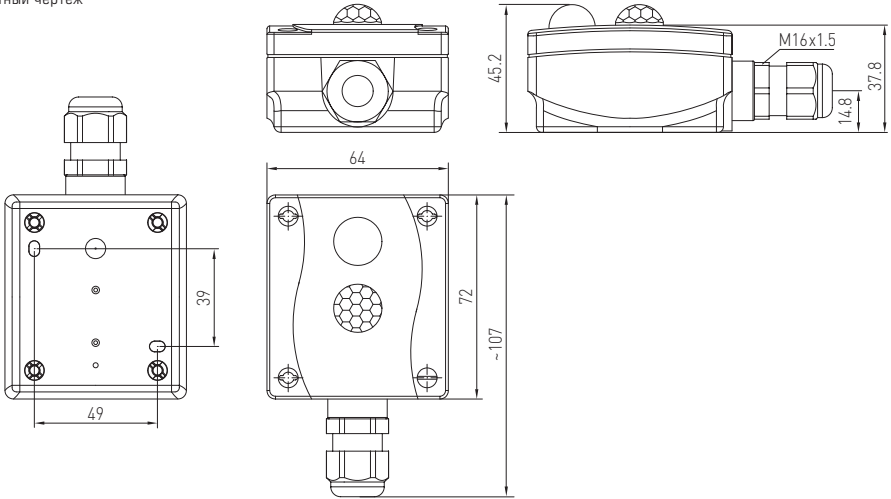
Vous avez fait l'acquisition d'un produit allemand de qualité.

Примите наши поздравления!

Вы приобрели качественный продукт, изготовленный в Германии.

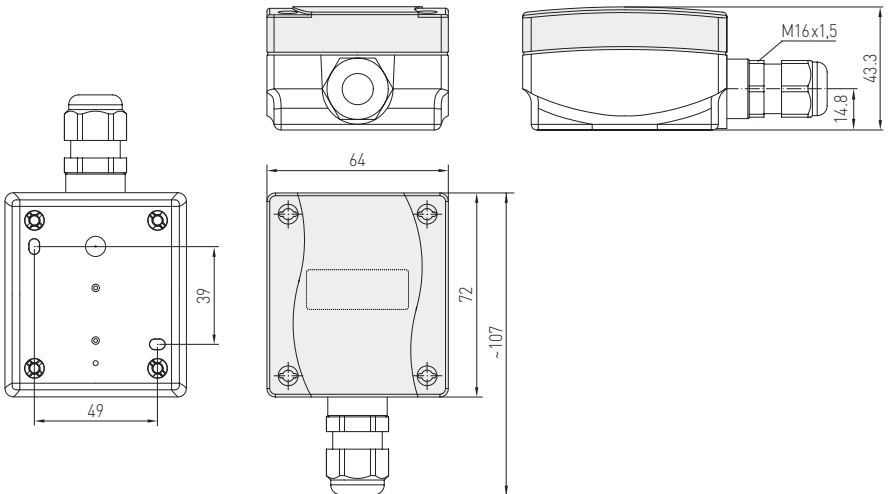
Maßzeichnung
 Dimensional drawing
 Plan coté
 Габаритный чертёж

ABWF/LF
ABWF
 (Thor III)



Maßzeichnung
 Dimensional drawing
 Plan coté
 Габаритный чертёж

AHKF
 (Thor III)



D KINASGARD® ABWF/LF

Der Bewegungs- und Lichtfühler KINASGARD® ABWF/LF ist ein Kombinationsgerät und erfasst Bewegungen sowie die Beleuchtungsstärke und die Anwesenheit von Personen und dient zur Erkennung von Zuständen. Er liefert für die Helligkeit ein Normsignal von 0-10 V, für die Bewegung hat er als Ausgang einen Schaltkontakt. Der Bewegungsfühler/Präsenzmelder erfasst die Anwesenheit von Personen und Bewegungen. Er dient zur Überwachung, Erkennung von Zuständen und der bewegungsabhängigen Steuerung von Raumfunktionen, z.B. als Bewegungsmelder zur Temperaturabsenkung von unbenutzten Räumen. Der Bewegungssensor wird verwendet in Fluren, im Außenbereich, in Industriehallen, in Büros und in Wohn- und Geschäftsräumen. Der Helligkeitssensor/Dämmerungssensor, mit sechs umschaltbaren Messbereichen (sechs Leuchten in einem), misst die Beleuchtungsstärke und dient zur Steuerung von Leuchten, Beleuchtungsanlagen, Jalousien und Markisen, dient zur Überwachung der Lichtverhältnisse an Arbeitsplätzen, in Gewächshäusern, Lagerhallen, Arbeitsstätten, Fluren, im Außenbereich, in Industriehallen, in Büros, sowie in Wohn- und Geschäftsräumen, tageslichtabhängigen Konstantlichtregelung, als Helligkeits- oder Dämmerungssensor und als Sonnenschutzsteuerung zur Vermeidung unnötiger Raumheizung.

TECHNISCHE DATEN:

Spannungsversorgung:24V AC/DC,
Stromaufnahme max.10 mA bei 24V DC

Leistungsaufnahme:< 1W bei 24V DC
.....< 2 VA bei 24V AC

Sensor:Infrarot-Bewegungssensor und
.....Lichtsensorm

Ausgang Bewegungsfühler:.....ohne /mit Bewegung, potentialfreier Wechsler 24V / 1A

Nachlaufzeit:einstellbar von 4 Sekunden bis 16 Minuten

Messbereich Lichtsensor: ... **Mehrbereichumschaltung** (über DIP-Schalter)
mit 6 umschaltbaren Messbereichen
0..500 Lux / 1 kLux / 2 kLux / 5 kLux / 20 kLux / 60 kLux
(optional andere Einzelmessbereiche, z.B. 100 kLux)

Ausgang: Lichtsensor0-10V (linearisiert, aktiv, 3-Leiterschaltung)

Umgebungstemperatur:- 10...+ 50 °C

elektrischer Anschluss:0,14 - 1,5 mm², über Schraubklemmen auf Platine

Messfehler:< ± 10% vom EW

Temperaturdrift:< ± 5% vom EW / 10K

Gehäuse:Kunststoff, Werkstoff Polyamid, 30% glaskugelverstärkt,
mit Schnellverschlusschrauben
(Schlitz / Kreuzschlitz - Kombination),
Farbe Verkehrsweis (ähnlich RAL 9016),
Deckel für **AHKF** ist transparent!

Abmaße:72 x 64 x 37,8 mm (**ABWF/LF, ABWF**)
.....72 x 64 x 43,3 mm (**AHKF**)

Kabelverschraubung:M 16 x 1,5; mit Zugentlastung, auswechselbar,
max. Innendurchmesser 10,4 mm

Montage:Aufputz

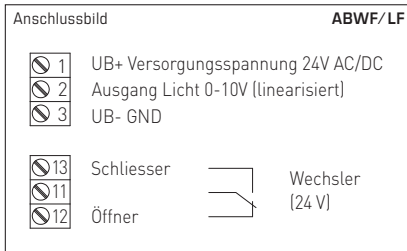
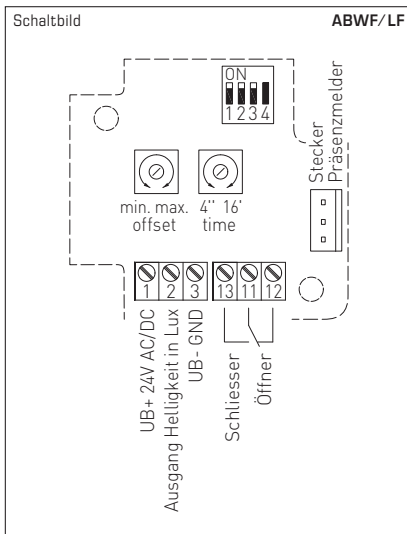
Schutzklasse:III (nach EN 60730)

Schutzart:IP 65 (nach EN 60529)

Normen:CE-Konformität, elektromagnetische Verträglichkeit
nach EN 61326+A1+A2,
EMV-Richtlinie 2004/108/EC

HINWEIS (W):

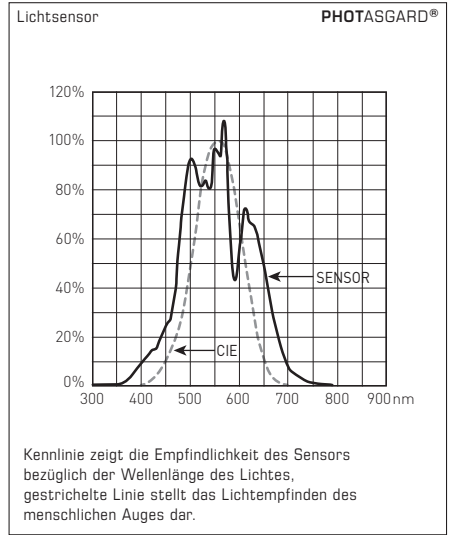
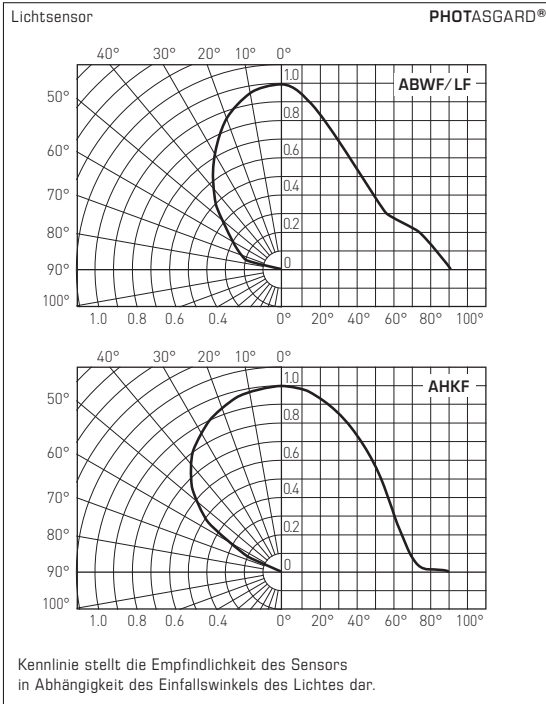
Dieses Gerät dient zur Erfassung der Bewegung von Personen im Abstand bis zu 10 Meter. Der Temperaturunterschied zwischen der zu erfassenden Person und der Umgebung muss größer 5K sein.
Wird eine Bewegung detektiert, wird der potentialfreie Relaisausgang geschalten. Die Haltezeit des Ausganges, gemessen vom Zeitpunkt der letzten detektierten Bewegung, kann über ein Potentiometer von 4 Sekunden bis ca. 16 Minuten vorgegeben werden. Der Sensor zeichnet sich durch seine große Reichweite bei kleiner Bauform aus. Der potentialfreie Wechsler dient nur zum Schalten von Sicherheitskleinspannung.



| Messbereiche [einstellbar] | DIP 1 | DIP 2 | DIP 3 | DIP 4 |
|----------------------------|-----------|-----------|-----------|-------|
| 0.. 500 Lux | OFF | OFF | OFF | - |
| 0... 1 kLux | ON | OFF | OFF | - |
| 0... 2 kLux | OFF | ON | OFF | - |
| 0... 5 kLux | ON | ON | OFF | - |
| 0... 20 kLux | OFF | OFF | ON | - |
| 0... 60 kLux | ON | OFF | ON | - |

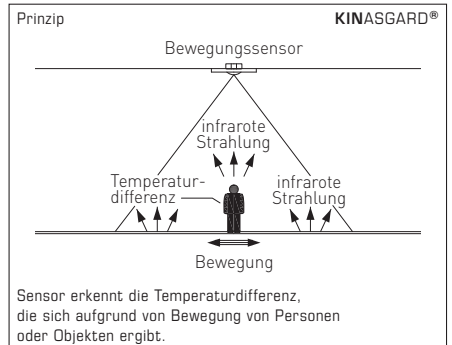
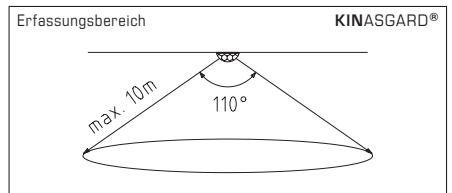
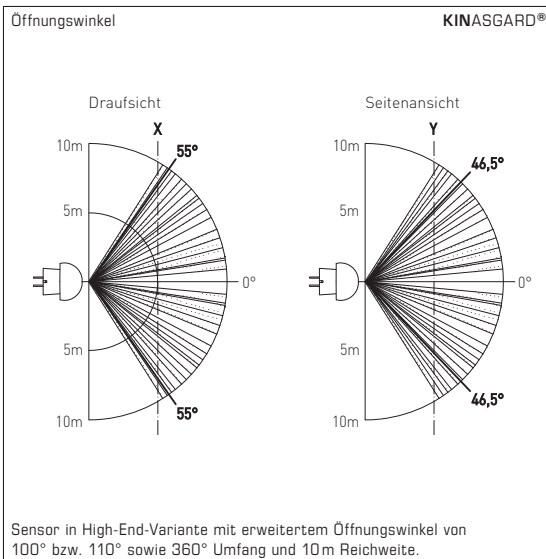
| Typ/WG1 | Erfassung, Messbereich | Ausgang | Art.-Nr. |
|----------------|--|--------------------------------|--------------------|
| ABWF/LF | Bewegungs- und Lichtfühler | | |
| ABWF-LF | Anwesenheit/Bewegung: ja / nein | Wechsler | 1401-1111-2100-000 |
| | Helligkeit: 0...500 Lux / 1 / 2 / 5 / 20 / 60 kLux | 0-10V (linearisiert) | |
| ABWF | Bewegungsfühler | | |
| ABWF-W | Anwesenheit/Bewegung: ja / nein | Wechsler | 1401-1110-4000-000 |
| AHKF | Helligkeitsfühler | | |
| AHKF-I | Helligkeit: 0...500 Lux / 1 / 2 / 5 / 20 / 60 kLux | 4...20mA (linearisiert) | 1601-1112-1000-000 |
| AHKF-U | Helligkeit: 0...500 Lux / 1 / 2 / 5 / 20 / 60 kLux | 0-10V (linearisiert) | 1601-1111-1000-000 |

D Lichtsensor und Infrarot-Bewegungsmelder



Der in den **PHOTASGARD®** Helligkeitsfühlern verwendete Sensor wurde speziell an die Augenempfindlichkeit angepasst. Seine größte Empfindlichkeit liegt im Bereich von 350nm bis 820nm. Mit seinem Spezialfilter ist der Sensor somit für den Einsatz zur Belichtungsmessung von Tageslicht und / oder zur Messung von Kunstlicht mit hoher Farbtemperatur (ähnlich dem Sonnenlicht) prädestiniert.

In allen **KINASGARD®** Bewegungsfühlern bzw. Präsenzmeldern wird ausschließlich ein Infrarot-Sensor der High-End-Variante mit erweitertem Öffnungswinkel verwendet. Durch das patentierte Linsensystem mit 20 Einzellinsen entstehen sehr kleine Dunkelbereiche, die auch bei einer Entfernung von 10m nur wenige Zentimeter groß sind und kleine Bewegungen sicher erfassen. Der Sensor erkennt Veränderungen der infraroten Strahlung, also der Wärmestrahlung, die sich aufgrund von Bewegungen von Personen oder Objekten ergibt. Diese erzeugen eine zeitliche Veränderung des Temperaturgradienten im Feld. Aufgrund der immer vorhandenen Körper (wärme)strahlung eignet sich dieser Sensor bestens zur Detektion von Personen. Die Temperaturdifferenz zwischen Sensor und Objekt muss >5 K betragen.



D Wichtige Hinweise

- Der Bewegungs-Sensor ist in den Deckel des Gehäuses montiert. Der Helligkeits-Sensor ist am entfernten Ende der Kabelverschraubung positioniert. Beim Öffnen des Gehäuses ist darauf zu achten, dass das Kabel/der Sensor nicht beschädigt wird.
- Falls für die Montage und /oder die elektrische Verkabelung notwendig, ist der Stecker vorsichtig abzuziehen und nach der Montage und der elektrischer Verkabelung positionsgleich wieder aufzustecken. Der Bereich des Helligkeitssensors darf dabei nicht verdeckt werden.
- Die Sensoroberfläche ist vor jeglicher Verschmutzung und /oder Beschädigung zu schützen.
- Kratzer, Verschmutzungen oder auch eine teilweise Verschattung verfälschen das Messergebnis.
- Das Anlegen einer Überspannung zerstört das Gerät.
- Beim Betrieb des Gerätes ausserhalb des Spezifikationsbereiches entfallen alle Garantieansprüche.

Als AGB gelten ausschließlich unsere sowie die gültigen „Allgemeinen Lieferbedingungen für Erzeugnisse und Leistungen der Elektroindustrie“ (ZVEI Bedingungen) zuzüglich der Ergänzungsklausel „Erweiterter Eigentumsvorbehalt“.

Außerdem sind folgende Punkte zu beachten:

- Vor der Installation und Inbetriebnahme ist diese Anleitung zu lesen und die alle darin gemachten Hinweise sind zu beachten!
- Der Anschluss der Geräte darf nur an Sicherheitskleinspannung und im spannungslosen Zustand erfolgen. Um Schäden und Fehler am Gerät (z.B. durch Spannungsinduktion) zu verhindern, sind abgeschirmte Leitungen zu verwenden, eine Parallelverlegung zu stromführenden Leitungen zu vermeiden und die EMV- Richtlinien zu beachten.
- Dieses Gerät ist nur für den angegebenen Verwendungszweck zu nutzen, dabei sind die entsprechenden Sicherheitsvorschriften des VDE, der Länder, ihrer Überwachungsorgane, des TÜV und der örtlichen EVU zu beachten.
Der Käufer hat die Einhaltung der Bau- und Sicherheitsbestimmung zu gewährleisten und Gefährdungen aller Art zu vermeiden.
- Für Mängel und Schäden, die durch unsachgemäße Verwendung dieses Gerätes entstehen, werden keinerlei Gewährleistungen und Haftungen übernommen.
- Folgeschäden, welche durch Fehler an diesem Gerät entstehen, sind von der Gewährleistung und Haftung ausgeschlossen.
- Die Installation der Geräte darf nur durch Fachpersonal erfolgen.
- Es gelten ausschließlich die technischen Daten und Anschlussbedingungen der zum Gerät gelieferten Montage- und Bedienungsanleitung, Abweichungen zur Katalogdarstellung sind nicht zusätzlich aufgeführt und im Sinne des technischen Fortschritts und der stetigen Verbesserung unserer Produkte möglich.
- Bei Veränderungen der Geräte durch den Anwender entfallen alle Gewährleistungsansprüche.
- Der Betrieb in der Nähe von Geräten, welche nicht den EMV- Richtlinien entsprechen, kann zur Beeinflussung der Funktionsweise führen.
- Dieses Gerät darf nicht für Überwachungszwecke, welche ausschließlich dem Schutz von Personen gegen Gefährdung dienen und nicht als Not-Aus-Schalter an Anlagen und Maschinen oder vergleichbare sicherheitsrelevante Aufgaben verwendet werden.
- Die Gehäuse- und Gehäusezubehörmäße können geringe Toleranzen zu den Angaben dieser Anleitung aufweisen.
- Veränderungen dieser Unterlagen sind nicht gestattet.
- Reklamationen werden nur vollständig in Originalverpackung angenommen.

Vor der Installation und Inbetriebnahme ist diese Anleitung zu lesen und die alle darin gemachten Hinweise sind zu beachten!

VERSORGUNGSSPANNUNG:

Als Verpolungsschutz der Betriebsspannung ist bei dieser Gerätevariante eine Einweggleichrichtung bzw. Verpolungsschutzdiode integriert. Diese interne Einweggleichrichtung erlaubt auch den Betrieb mit AC-Versorgungsspannung bei 0-10V Geräten.

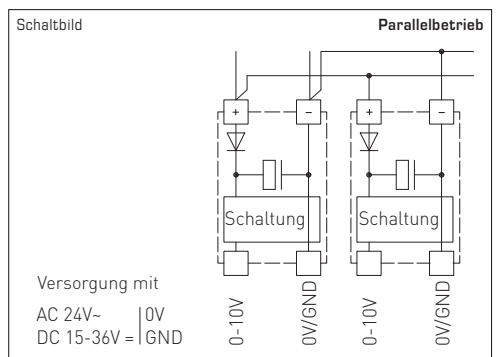
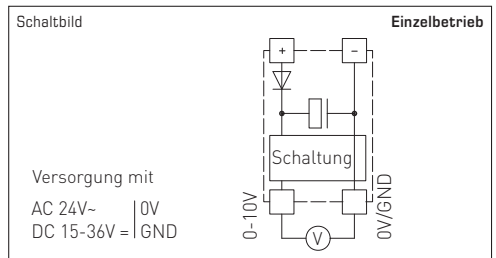
Das Ausgangssignal ist mit einem Messgerät abzugreifen. Hierbei wird die Ausgangsspannung gegen das Nullpotential (0V) der Eingangsspannung gemessen!

Wird dieses Gerät mit **DC-Versorgungsspannung** betrieben, ist der Betriebsspannungseingang UB+ für 15...36V DC-Einspeisung und UB- bzw. GND als Masseleitung zu verwenden!

Werden mehrere Geräte von einer 24V **AC-Spannung** versorgt, ist darauf zu achten, dass alle „positiven“ Betriebsspannungseingänge (+) der Feldgeräte miteinander verbunden sind, sowie alle „negativen“ Betriebsspannungseingänge (-) = Bezugspotential miteinander verbunden sind (phasengleicher Anschluss der Feldgeräte). Alle Feldgeräteaengänge müssen auf das gleiche Potential bezogen werden!

Bei Verpolung der Versorgungsspannung an einem der Feldgeräte würde über dieses ein Kurzschluss der Versorgungsspannung erzeugt. Der somit über dieses Feldgerät fließende Kurzschlussstrom kann zur Beschädigung dieses Gerätes führen.

Achten Sie daher auf die korrekte Verdrahtung!



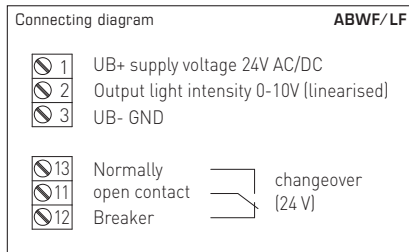
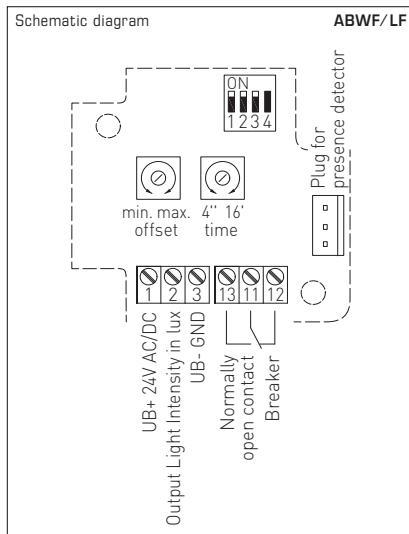
The room motion and light sensor KINASGARD® ABWF/LF is a combined instrument that detects motions and light intensity as well as the presence of persons and is used to recognize conditions. ABWF/LF issues a standard signal of 0 - 10V for light intensity and has a switching (changeover contact) output for the detection of motions. The motion sensor/presence detector detects the presence of persons and motions. It is used for the observation and recognition of conditions and for a motion-dependent control of room functions, e.g. as motion detector to lower temperatures in unused rooms. The motion sensor is applied in corridors, in outdoor areas, in industrial halls, in offices, residential rooms and business facilities. The light intensity sensor/twilight sensor with six switchable measuring ranges (six devices in one) measures the luminous intensity and is used to control luminaries, lighting systems, Venetian blinds and canvas blinds, etc., to monitor lighting conditions at workplaces, in greenhouses, storage halls, workshops, corridors, in outdoor areas, in industrial halls, in offices as well as in residential and business facilities, for daylight-dependant constant light control, as light intensity or twilight sensor and to control sunshade equipment avoiding unnecessary heating-up of rooms.

TECHNICAL DATA:

Power supply: 24V AC/DC
 Power consumption: < 1 W at 24V DC
 < 2 VA at 24V AC
 Sensor:..... infrared motion sensor and light sensor
 Output, motion sensor: without /with motion potential-free normally open contact 24V / 1A
 After-running time: adjustable from 4 s to 16 min
 Measuring ranges: multi-range switching (via DIP switches) with 6 switchable measuring ranges
0...500 Lux / 1 kLux / 2 kLux / 5 kLux / 20 kLux / 60 kLux
 (other individual ranges optional, e.g. 100 kLux)
 Output:..... 0-10V (linearised, active, 3-wire connection)
 Ambient temperature: -10...+50 °C
 Electrical connection: 0.14 - 1.5 mm², via terminal screws on circuit board
 Measuring error: < ± 10% of final value
 Temperature drift: < ± 5% of final value / 10 K
 Enclosure: plastic, material polyamide, 30% glass-globe-reinforced, with quick-locking screws (slotted / Phillips head combination), colour pure traffic white (similar RAL 9016), enclosure cover for AHKF is transparent!
 Dimensions:..... 72 x 64 x 37.8 mm (ABWF/LF, ABWF)
 72 x 64 x 43.3 mm (AHKF)
 Cable gland:..... M16 x 1.5, including strain relief, exchangeable, max. inner diameter 10.4 mm
 Installation: on-wall
 Protection class: III (according to EN 60730)
 Protection type: IP 30 (according to EN 60529)
 Standards: CE conformity, electromagnetic compatibility according to EN 61326 +A1 +A2, EMC directive 2004 / 108 / EC

NOTES (W):

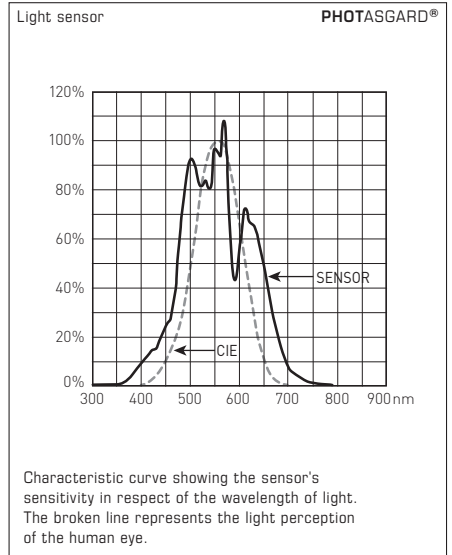
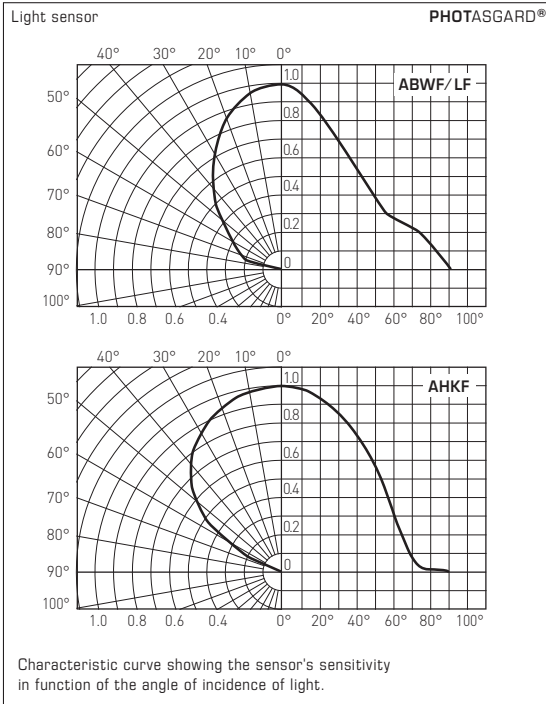
This device is used for the detection of persons in up to 10 meters distance. The temperature difference between persons to be detected and ambience must be greater than 5 K.
 When motion is detected, the potential-free relay output switches. The hold time for the output, measured from the time when last motion was detected, can be pre-set between 4 seconds and ca. 16 minutes. The sensor is characterized by its wide reach while being small in size. The potential-free changeover contact is used for switching extra-low voltage only.



| Measuring ranges (selectable) | DIP 1 | DIP 2 | DIP 3 | DIP 4 |
|-------------------------------|-------|-------|-------|-------|
| 0... 500 Lux | OFF | OFF | OFF | - |
| 0... 1 kLux | ON | OFF | OFF | - |
| 0... 2 kLux | OFF | ON | OFF | - |
| 0... 5 kLux | ON | ON | OFF | - |
| 0... 20 kLux | OFF | OFF | ON | - |
| 0... 60 kLux | ON | OFF | ON | - |

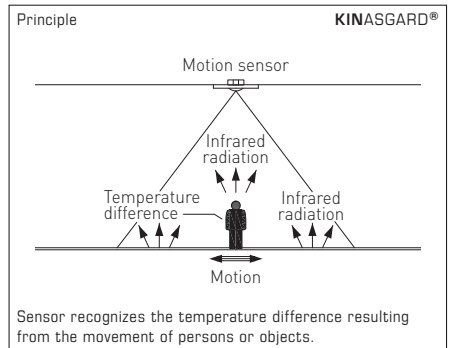
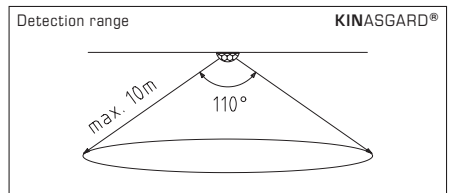
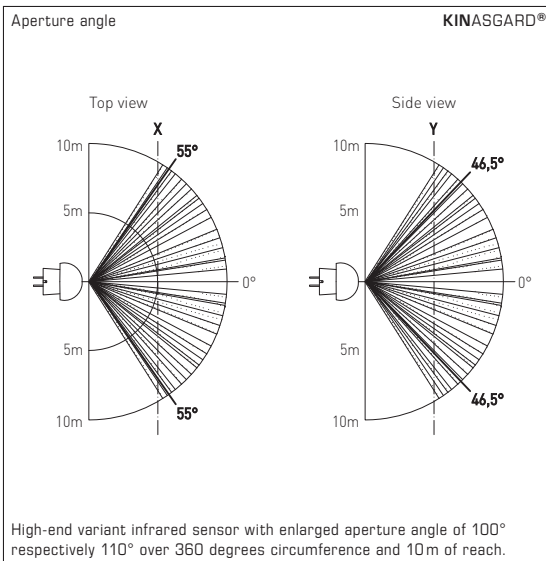
| Type / WG1 | Detection, Measuring Range | Output | Item No. |
|------------------|---|-------------------------------|--------------------|
| ABWF / LF | Room motion sensor and light sensor | | |
| ABWF-LF | Presence / Motion: Yes / No | Changeover contact | 1401-1111-2100-000 |
| | Light Intensity: 0...500 Lux / 1 / 2 / 5 / 20 / 60 kLux | 0 - 10V (linearised) | |
| ABWF | Room motion sensor | | |
| ABWF-W | Presence / Motion: Yes / No | Changeover contact | 1401-1110-4000-000 |
| AHKF | Room light intensity sensors | | |
| AHKF-I | Light Intensity: 0...500 Lux / 1 / 2 / 5 / 20 / 60 kLux | 4...20 mA (linearised) | 1601-1112-1000-000 |
| AHKF-U | Light Intensity: 0...500 Lux / 1 / 2 / 5 / 20 / 60 kLux | 0 - 10V (linearised) | 1601-1111-1000-000 |

GB Light sensor and motion detector



The sensor used in **PHOTASGARD®** light intensity sensors was specifically adapted to the sensitivity of the human eye. Its greatest sensitivity is in the range of 350 nm to 820 nm. Therefore with its special filter the sensor is predestined for exposure measurement of daylight and/or for measuring artificial light of high colour temperature (similar to sunlight).

In all **KINASGARD®** motion sensors and presence detectors, a high-end variant infrared sensor with enlarged angle of aperture is exclusively used. Because of the patented lens system with 20 individual lenses, only very small dark areas are resulting, which even at a distance of 10 m are only a few centimeters wide, safely detecting also small motions. The sensor recognizes changes in the infrared radiation spectrum, so in heat radiation, resulting from the movement of persons or objects. Such movements generate a temporary change of the temperature gradient in the field. Because of the always present body (heat) radiation, this sensor is excellently suitable for the detection of persons. The temperature difference between sensor and object must be $>5K$.



GB General notes

- The sensor is mounted inside the enclosure cover. The brightness sensor is positioned at the far end of the cable gland.
 - Take care not to damage the cable / sensor when opening enclosure.
- If necessary for mounting and /or electric wiring, unplug connector carefully and plug it back in again in the same position afterwards.
 - The area around the brightness sensor must not be obstructed.
- Protect sensor surface against any kind of dirt and /or damage.
- Scratches, dirt, and also partial shading falsify the measuring result.
- Applying overvoltage will destroy the device.
- If this device is operated beyond the specified range, all warranty claims are forfeited.

Our "General Terms and Conditions for Business" together with the "General Conditions for the Supply of Products and Services of the Electrical and Electronics Industry" (ZVEI conditions) including supplementary clause "Extended Retention of Title" apply as the exclusive terms and conditions.

In addition, the following points are to be observed:

- These instructions must be read before installation and putting in operation and all notes provided therein are to be regarded!
- Devices must only be connected to safety extra-low voltage and under dead-voltage condition. To avoid damages and errors the device [e.g. by voltage induction] shielded cables are to be used, laying parallel with current-carrying lines is to be avoided, and EMC directives are to be observed.
- This device shall only be used for its intended purpose. Respective safety regulations issued by the VDE, the states, their control authorities, the TÜV and the local energy supply company must be observed. The purchaser has to adhere to the building and safety regulations and has to prevent perils of any kind.
- No warranties or liabilities will be assumed for defects and damages arising from improper use of this device.
- Consequential damages caused by a fault in this device are excluded from warranty or liability.
- These devices must be installed by authorised specialists only.
- The technical data and connecting conditions of the mounting and operating instructions delivered together with the device are exclusively valid. Deviations from the catalogue representation are not explicitly mentioned and are possible in terms of technical progress and continuous improvement of our products.
- In case of any modifications made by the user, all warranty claims are forfeited.
- Operating this device close to other devices that do not comply with EMC directives may influence functionality.
- This device must not be used for monitoring applications, which solely serve the purpose of protecting persons against hazards or injury, or as an EMERGENCY STOP switch for systems or machinery, or for any other similar safety-relevant purposes.
- Dimensions of enclosures or enclosure accessories may show slight tolerances on the specifications provided in these instructions.
- Modifications of these records are not permitted.
- In case of a complaint, only complete devices returned in original packing will be accepted.

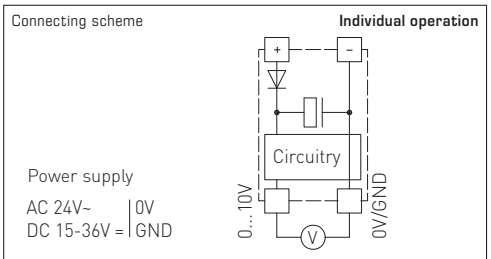
These instructions must be read before installation and putting in operation and all notes provided therein are to be regarded!

SUPPLY VOLTAGE:

For operating voltage reverse polarity protection, a one-way rectifier or reverse polarity protection diode is integrated in this device variant. This internal one-way rectifier also allows operating 0 - 10V devices on AC supply voltage.

The output signal is to be tapped by a measuring instrument. Output voltage is measured against zero potential (0V) of the input voltage!

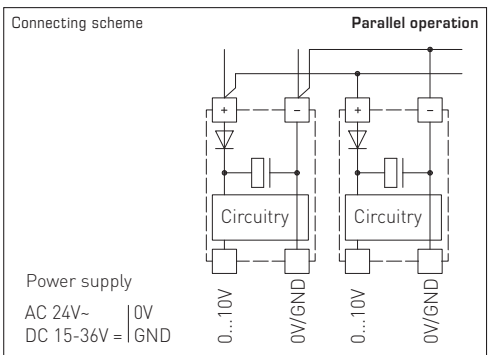
When this device is operated on **DC supply voltage**, the operating voltage input UB+ is to be used for 15...36V DC supply and UB - or GND for ground wire!



When several devices are supplied by one 24V **AC voltage supply**, it is to be ensured that all "positive" operating voltage input terminals (+) of the field devices are connected with each other and all "negative" operating voltage input terminals (-) (= reference potential) are connected together (in-phase connection of field devices). All outputs of field devices must be referenced to the same potential!

In case of reversed polarity at one field device, a supply voltage short-circuit would be caused by that device. The consequential short-circuit current flowing through this field device may cause damage to it.

Therefore, pay attention to correct wiring!



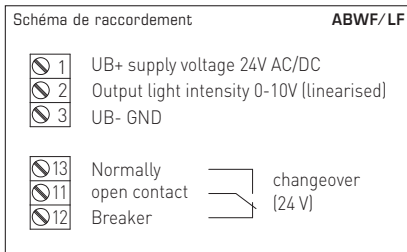
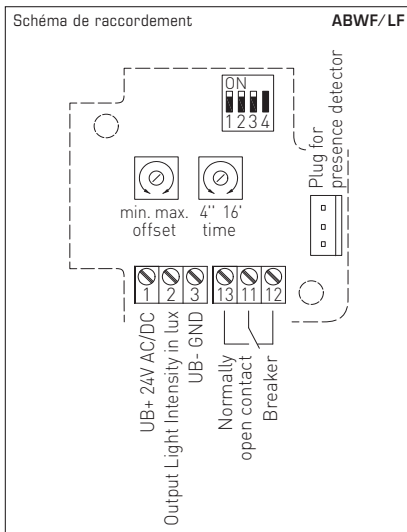
Le détecteur de mouvements et de luminosité KINASGARD® ABWF/LF est un appareil combiné qui détecte des mouvements et la puissance de luminosité ainsi que la présence de personnes et sert aussi à la perception des états. ABWF/LF fournit, pour la luminosité, un signal normalisé de 0 à 10V, pour le mouvement, il est doté d'un contact de sortie commutable. Le détecteur de mouvements/de présence saisit la présence de personnes et de mouvements. Il sert à la surveillance, à la perception d'états et à la commande de fonctions dans un bâtiment déclenchée par un mouvement, par exemple comme détecteur de mouvements pour abaisser la température de pièces non utilisées. Le détecteur de mouvements est utilisé dans les couloirs, en extérieur, dans les halles industrielles, dans les bureaux, dans les appartements et les locaux commerciaux. Le détecteur de luminosité/la sonde crépusculaire, avec six plages de mesure commutables (six appareils en un) mesure la puissance de la luminosité et sert à la commande de lampes, d'installations d'éclairage, de volets roulants et de stores, il sert à la surveillance de conditions d'éclairage sur les lieux de travail, dans les serres, dans les entrepôts, dans les ateliers, dans les couloirs, en extérieur, dans les halles industrielles, dans les bureaux ainsi que dans les appartements et les locaux commerciaux, à la régulation de la lumière constante en fonction de la lumière du jour, comme sonde de luminosité et crépusculaire et comme commande de protection solaire pour éviter une surchauffe inutile des pièces.

CARACTÉRISTIQUES TECHNIQUES :

- Tension d'alimentation : 24 V ca / cc, consommation de courant 10mA maxi à 24V cc
- Consommation électrique : < 1W à 24V cc < 2VA à 24V ca
- Capteur : capteur de mouvement infrarouge et capteur de lumière
- Sortie capteur de mouvement : sans / avec mouvement, inverseur libre de potentiel 24V / 1A
- Temporisation : réglable entre 4 s et 16 min
- Plages de mesure : **commutation multi-gamme** (par interrupteur DIP) avec 6 plages de mesure commutables **0...500 lx / 1 klx / 2 klx / 5 klx / 20 klx / 60 klx** (d'autres plages de mesure individuelles peuvent être choisies en option, par ex. 100 klx)
- Sortie : 0-10V (linéarisée, active, 3 fils)
- Température ambiante : -10...+50°C
- Raccordement électrique : 0,14 - 1,5 mm², par bornes à vis sur carte
- Boîtier : matière plastique, polyamide, renforcé à 30% de billes de verre, avec vis de fermeture rapide (association fente / fente en croix), couleur Verkehrsweis (similaire à RAL9016), le couvercle de **AHKF** est transparent !
- Dimensions du boîtier : 72 x 64 x 37,8mm (**ABWF/LF, ABWF**) 72 x 64 x 43,3mm (**AHKF**)
- Presse-étoupe : M16x1,5; avec décharge de traction, remplaçable, diamètre intérieur max. 10,4mm
- Montage : en saillie
- Classe de protection : III (selon EN 60 730)
- Indice de protection : IP 65 (selon EN 60 529)
- Normes : conformité CE, compatibilité électromagnétique selon EN 61 326+ A1+ A2, Directive «CEM» 2004 / 108 / CE

CONSIGNES (W) :

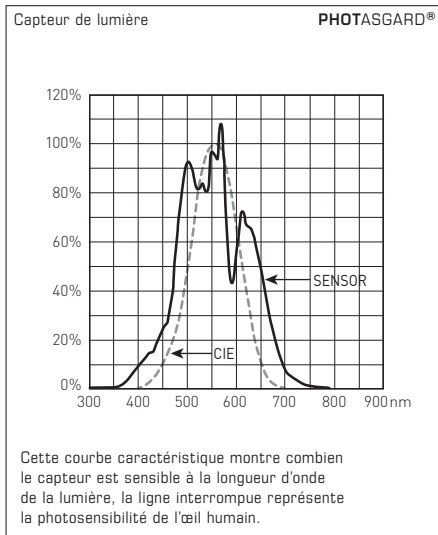
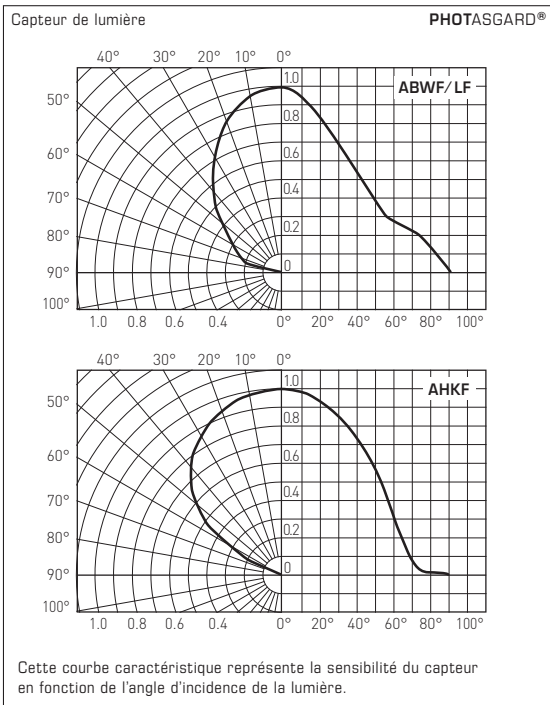
Cet appareil convient pour la détection du mouvement de personnes dans un rayon de 10 mètres maximum. La différence de température entre la personne à détecter et l'environnement doit être plus grande que 5K. Lorsque l'appareil détecte un mouvement, la sortie relais libre de potentiel se ferme (-S) ou s'ouvre (-O). La durée de maintien de la sortie mesurée à partir du moment du dernier mouvement détecté, peut être prédéfinie par un potentiomètre entre 4 secondes et environ 16 minutes. Le capteur se caractérise en particulier par sa grande portée et son boîtier compact. Le contact NO / NF libre de potentiel ne sert qu'au branchement sur un réseau de très basse tension de sécurité.



| Plage de mesure (réglables) | DIP 1 | DIP 2 | DIP 3 | DIP 4 |
|-----------------------------|-------|-------|-------|-------|
| 0... 500 lx | OFF | OFF | OFF | - |
| 0... 1 klx | ON | OFF | OFF | - |
| 0... 2 klx | OFF | ON | OFF | - |
| 0... 5 klx | ON | ON | OFF | - |
| 0... 20 klx | OFF | OFF | ON | - |
| 0... 60 klx | ON | OFF | ON | - |

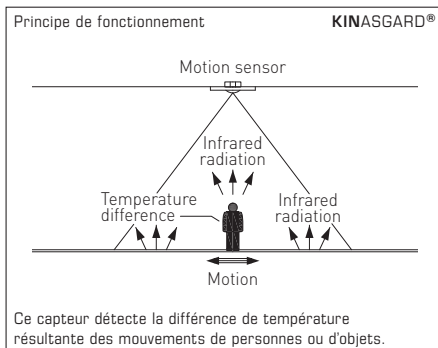
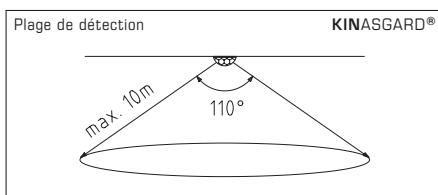
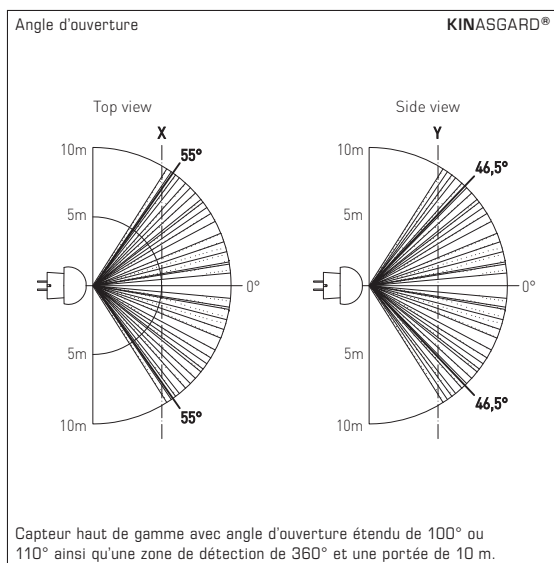
| Type / WG1 | détecteur, plage de mesure | sortie | référence |
|------------------|---|------------------------------|--------------------|
| ABWF / LF | Détecteur de mouvement intérieur avec sonde de lumière | | |
| ABWF-LF | présence / mouvement : oui / non | inverseur | 1401-1111-2100-000 |
| | luminosité : 0...500lx / 1 / 2 / 5 / 20 / 60 klx | 0 - 10V (linéarisée) | |
| ABWF | Détecteur de mouvement intérieur | | |
| ABWF-W | présence / mouvement : oui / non | inverseur | 1401-1110-4000-000 |
| AHKF | Sonde de luminosité ambiante | | |
| AHKF-I | luminosité : 0...500lx / 1 / 2 / 5 / 20 / 60 klx | 4...20mA (linéarisée) | 1601-1112-1000-000 |
| AHKF-U | luminosité : 0...500lx / 1 / 2 / 5 / 20 / 60 klx | 0 - 10V (linéarisée) | 1601-1111-1000-000 |

F) Capteur de lumière et détecteur de mouvement infrarouge



Le capteur utilisé dans les sondes de luminosité **PHOTASGARD®** a été spécialement adapté à la sensibilité de l'œil. Il dispose d'une sensibilité optimale dans une plage allant de 350 nm à 820 nm. Ce capteur, équipé d'un filtre spécial, est ainsi prédestiné à mesurer l'exposition de la lumière du jour et/ou de la lumière artificielle présentant une température de couleur très élevée (similaire à la lumière du soleil).

Tous nos détecteurs de mouvement ou de présence **KINASGARD®** sont équipés d'un capteur infrarouge haut de gamme disposant d'un angle d'ouverture étendu. Grâce au système de lentilles breveté composé de 20 lentilles différentes, les zones noires sont très réduites. Même à une distance de 10 m, ces zones ne mesurent que quelques centimètres, et le système détecte les mouvements les plus petits en toute fiabilité. Ce capteur est capable de détecter toute modification du rayonnement infrarouge, et donc du rayonnement thermique, résultante des mouvements de personnes et d'objets. Ceux-ci induisent un changement temporaire du gradient de température dans la zone. En raison du rayonnement corporel (de la chaleur corporelle) constamment présent, ce capteur convient parfaitement pour la détection des personnes. La différence de température entre le capteur et l'objet en question doit être >5K.



F Généralités

- Le capteur est monté dans le couvercle du boîtier. Le capteur de luminosité est positionné à l'extrémité du presse-étoupe.
Veiller à ne pas endommager le câble/le capteur lors de l'ouverture du boîtier.
- Si le montage et / ou le câblage électrique le nécessite, retirer la prise avec précaution et la remettre après le montage et le câblage électrique dans sa position d'origine. Ne pas recouvrir la zone de détection du capteur de luminosité.
- La surface du capteur doit impérativement être protégée contre les impuretés et / ou les dommages.
- Les rayures, les impuretés ou aussi une ombre portée partielle faussent le résultat de mesure.
- L'application d'une surtension causera la destruction de l'appareil.
- Nous déclinons toute garantie dans le cas où l'appareil serait utilisé en dehors de la plage des spécifications.

Seules les CGV de la société S+S, les « Conditions générales de livraison du ZVEI pour produits et prestations de l'industrie électronique » ainsi que la clause complémentaire « Réserve de propriété étendue » s'appliquent à toutes les relations commerciales entre la société S+S et ses clients.

Il convient en outre de respecter les points suivants :

- Avant de procéder à toute installation et à la mise en service, veuillez lire attentivement la présente notice et toutes les consignes qui y sont précisées !
- Les raccordements électriques doivent être exécutés HORS TENSION. Ne branchez l'appareil que sur un réseau de très basse tension de sécurité. Pour éviter des endommagements / erreurs sur l'appareil (par ex. dus à une induction de tension parasite), il est conseillé d'utiliser des câbles blindés, ne pas poser les câbles de sondes en parallèle avec des câbles de puissance, les directives CEM sont à respecter.
- Cet appareil ne doit être utilisé que pour l'usage qui est indiqué en respectant les règles de sécurité correspondantes de la VDE, des Länders, de leurs organes de surveillance, du TÜV et des entreprises d'approvisionnement en énergie locales. L'acheteur doit respecter les dispositions relatives à la construction et à la sécurité et doit éviter toutes sortes de risques.
- Nous déclinons toute responsabilité ou garantie pour les défauts et dommages résultant d'une utilisation inappropriée de cet appareil.
- Nous déclinons toute responsabilité ou garantie au titre de tout dommage consécutif provoqué par des erreurs commises sur cet appareil.
- L'installation des appareils doit être effectuée uniquement par un spécialiste qualifié.
- Seules les données techniques et les conditions de raccordement indiquées sur la notice d'instruction accompagnant l'appareil sont applicables, des différences par rapport à la présentation dans le catalogue ne sont pas mentionnées explicitement et sont possibles suite au progrès technique et à l'amélioration continue de nos produits.
- En cas de modifications des appareils par l'utilisateur, tous droits de garantie ne seront pas reconnus.
- L'utilisation de l'appareil à proximité d'appareils qui ne sont pas conformes aux directives « CEM » pourra nuire à son mode de fonctionnement.
- Cet appareil ne devra pas être utilisé à des fins de surveillance qui visent uniquement à la protection des personnes contre les dangers ou les blessures ni comme interrupteur d'arrêt d'urgence sur des installations ou des machines ni pour des fonctions relatives à la sécurité comparables.
- Il est possible que les dimensions du boîtier et des accessoires du boîtier divergent légèrement des indications données dans cette notice.
- Il est interdit de modifier la présente documentation.
- En cas de réclamation, les appareils ne sont repris que dans leur emballage d'origine et si tous les éléments de l'appareil sont complets.

Avant de procéder à toute installation et à la mise en service, veuillez lire attentivement la présente notice et toutes les consignes qui y sont précisées !

TENSION D'ALIMENTATION :

Cette variante d'appareil est dotée d'une protection contre l'inversion de polarité, c.-à.-d. elle comprend un redressement demi-onde (diode de redressement). Grâce à cette diode de redressement intégrée, les appareils 0-10V peuvent également être alimentés en courant alternatif.

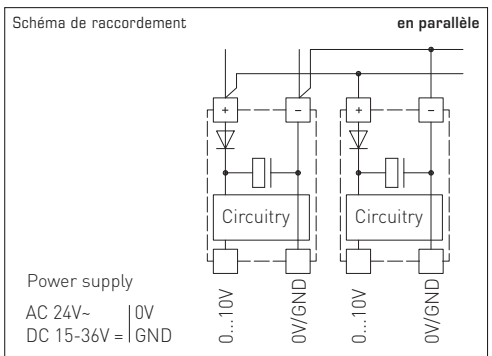
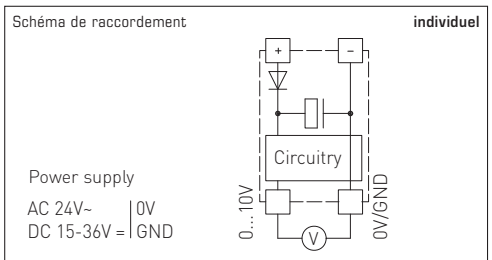
Le signal de sortie doit être prélevé avec un appareil de mesure. Ce faisant, la tension de sortie est mesurée par rapport au potentiel zéro (0V) de la tension d'entrée !

Si cet appareil est **alimenté en courant continu**, il faut utiliser l'entrée de tension de service UB+ pour l'alimentation en 15...36V cc et UB- ou GND comme câble de masse !

Si plusieurs appareils sont **alimentés en 24V ca**, il faut veiller à ce que toutes les entrées de tension « positives » (+) des appareils de terrain soient reliées entre elles de même que toutes les entrées de tension « négatives » (-) = potentiel de référence soient reliées entre elles (les appareils de terrain doivent être branchés en phase). Toutes les sorties d'appareil de terrain doivent se référer au même potentiel !

Une inversion de la polarisation de la tension d'alimentation sur un des appareils de terrain provoquerait un court-circuit. Le courant de court-circuit passant par cet appareil de terrain peut endommager cet appareil.

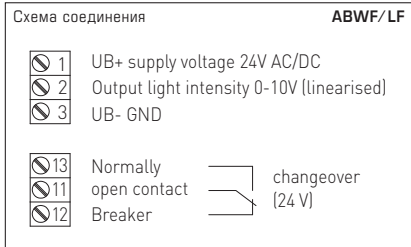
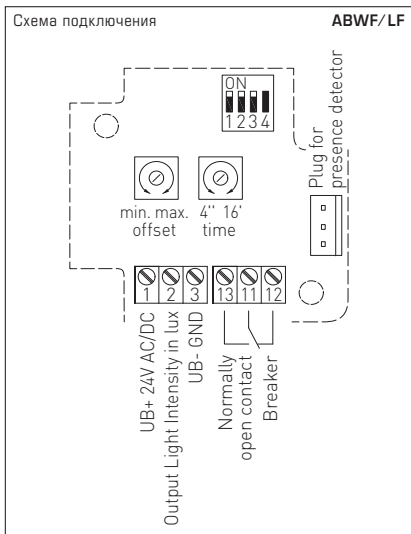
Veillez donc au raccordement correct des fils !



Датчик движения и светочувствительный датчик KINASGARD® ABWF / LF является комбинированным устройством: он регистрирует движение, освещенность и присутствие людей, служит для распознавания состояний. Для освещенности он генерирует нормированный сигнал 0 - 10В, для движения в качестве выхода используется релейный контакт. Датчик движения / сигнализатор присутствия регистрирует присутствие людей и наличие движения. Он служит для контроля и распознавания состояний, а также для управления параметрами помещения в зависимости от наличия / отсутствия движения: например, понижением температуры в неиспользуемых помещениях. Применяется в коридорах, открытых площадках, промышленных, офисных, жилых и торговых помещениях. Датчик освещенности / затемнения с шестью переключаемыми диапазонами (шесть приборов в одном) измеряет освещенность и служит для управления лампами, осветительными установками, жалюзи, шторами. Датчик контролирует условия освещения на рабочих местах, в теплицах, складских помещениях, мастерских, коридорах, на открытых площадках, в промышленных, офисных, жилых и торговых помещениях. Применяется для регулирования освещения с учетом дневного света, в качестве датчика яркости и затемнения, а также для управления защитой от солнечных лучей с целью предотвращения нежелательного нагрева помещений.

ТЕХНИЧЕСКИЕ ДАННЫЕ:

Напряжение питания:.....24В переменного / постоянного тока, потребляемый ток макс. 10 мА при 24 В пост. тока
 Потребляемая мощность:< 1Вт при 24В постоянного тока
 < 2 В А при 24В переменного тока
 Чувствительный элемент:.....инфракрасный датчик движения, фотодатчик
 Выход датчика движения:нет движения / есть движение, беспотенциальный переключающий контакт (24В/1А)
 Время возврата в дежурный режим:настраивается в пределах от 4 секунд до 16 минут
 Диапазон измерения светочувствительного датчика:переключение между 6 диапазонами измерения (при помощи DIP-переключателя)
0...500 лк / 1 клк / 2 клк / 5 клк / 20 клк / 60 клк (опционально – другие диапазоны измерения, например, 100 клк)
 Выход светочувствительного датчика:.....0 - 10В (линеариз., активный, 3-проводное подключение среды:- 10...+ 50 °С
 Эл. подключение:.....0,14 - 1,5 мм², по винтовым зажимам на плате
 Погрешность измерения:.....< ± 10% предельного значения
 Температурный дрейф:< ± 5% предельного значения / 10К
 Корпус:пластик, полиамид, 30% усиление стеклянными шариками, с быстрозаворачиваемыми винтами (комбинация шлиц / крестовой шлиц), цвет белый транспортный (аналогичен RAL 9016), **АНКФ** Крышка для датчика освещенности прозрачная!
 Размеры:.....72 x 64 x 37,8 мм (**ABWF/ LF, ABWF**)
 72 x 64 x 43,3 мм (**АНКФ**)
 Присоединение кабеля:М 16 x 1,5; с разгрузкой от натяжения, сменное исполнение, макс. внутренний диаметр 10,4 мм
 Монтаж:.....открытый
 Класс защиты:.....III (согласно EN 60 730)
 Степень защиты:.....IP 65 (согласно EN 60 529)
 Нормы:.....соответствие CE - нормам, электромагнитная совместимость согласно EN 61 326 + A1 + A2, директива 2004 / 108 / EC

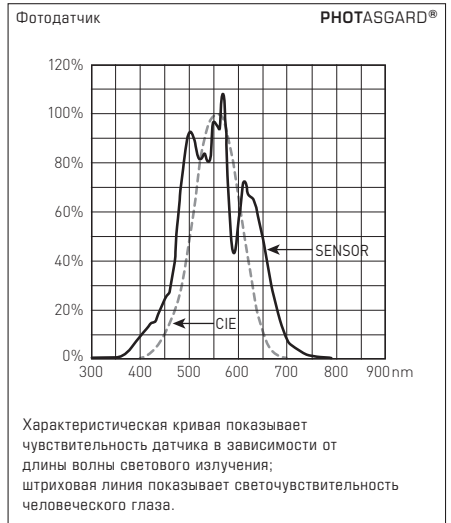
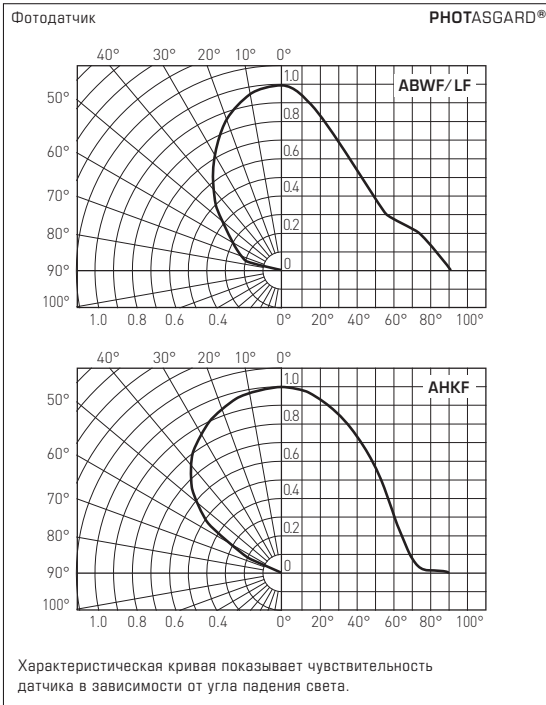


| Диапазоны измерения (настраиваемые) | DIP 1 | DIP 2 | DIP 3 | DIP 4 |
|-------------------------------------|-----------|-----------|-----------|-------|
| 0... 500 лк | OFF | OFF | OFF | – |
| 0... 1 клк | ON | OFF | OFF | – |
| 0... 2 клк | OFF | ON | OFF | – |
| 0... 5 клк | OFF | ON | OFF | – |
| 0... 20 клк | OFF | OFF | ON | – |
| 0... 60 клк | ON | OFF | ON | – |

ПРИМЕЧАНИЕ (W):

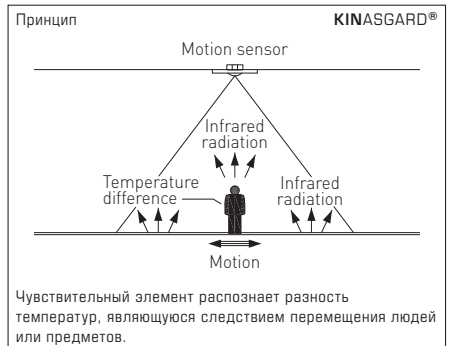
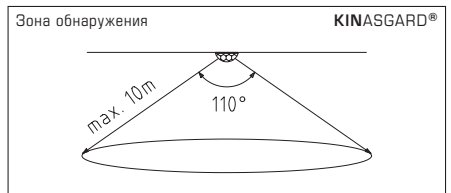
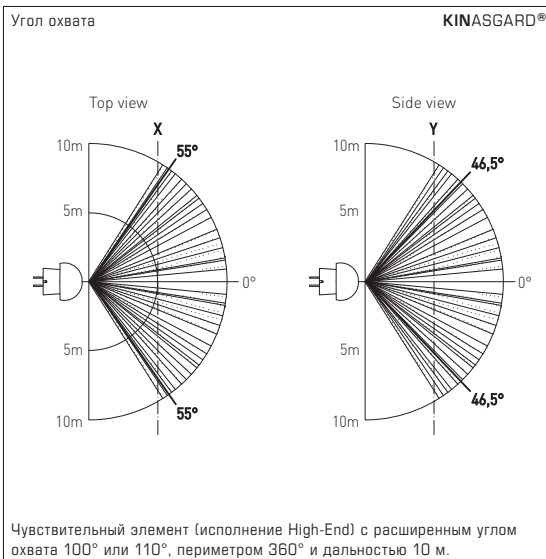
Данный прибор предназначен для регистрации движения людей на расстоянии до 10 метров. Разность температур между телом обнаруживаемого человека и окружающей средой должна быть выше 5К. В случае обнаружения движения срабатывает беспотенциальный релейный выход. Время удержания выхода, измеряемое с момента последнего обнаружения движения, может задаваться при помощи в пределах от 4 секунд до прибл. 16 минут. Чувствительный элемент отличается своей большой дальностью обнаружения при компактных размерах. Беспотенциальный переключающий контакт предназначен для включения только безопасно малого напряжения.

| Тип / WG1 | Обнаружение, Диапазон измерения | Выход | Арт. № |
|------------------|---|------------------------------|--------------------|
| ABWF / LF | Датчик движения и светочувствительный датчик | | |
| ABWF- LF | присутствия / движения: да / нет | переключатель | 1401-1111-2100-000 |
| | освещенность: 0...500 лк / 1 / 2 / 5 / 20 / 60 клк | 0 - 10В (линеариз.) | |
| ABWF | Датчик движения | | |
| ABWF- W | присутствия / движения: да / нет | переключатель | 1401-1110-4000-000 |
| АНКФ | Датчик освещенности | | |
| АНКФ- I | освещенность: 0... 500 лк / 1 / 2 / 5 / 20 / 60 клк | 4... 20мА (линеариз.) | 1601-1112-1000-000 |
| АНКФ- U | освещенность: 0... 500 лк / 1 / 2 / 5 / 20 / 60 клк | 0 - 10В (линеариз.) | 1601-1111-1000-000 |



Чувствительный элемент, используемый в датчиках **PHOTASGARD®** специально адаптирован к чувствительности человеческого глаза. Максимум чувствительности глаза лежит в диапазоне от 350 нм до 820 нм. Датчик оснащается специальным фильтром, благодаря чему может использоваться для измерения освещенности дневного света и/или для измерения искусственного освещения с высокой цветовой температурой (аналогично солнечному свету).

Во всех датчиках движения и сигнализаторах присутствия **KINASGARD®** используется исключительно инфракрасный чувствительный элемент высокого качества с расширенным углом охвата. Патентованная оптическая система, состоящая из 20 линз, обеспечивает предельно малый размер темных участков, диаметр которых даже при 10-метровом удалении составляет лишь несколько сантиметров. Датчик успешно регистрирует даже малые движения. Он распознает изменение интенсивности инфракрасного (теплого) излучения, являющиеся следствием перемещения людей или предметов и служащие причиной вариации температурных градиентов. Датчик прекрасно подходит для распознавания присутствия людей. Разность температур между чувствительным элементом и объектом должна быть более 5 К.



- Датчик движения смонтирован в крышке корпуса. Датчик освещённости расположен на удалённом конце винтового соединения кабеля. При открывании корпуса следует быть осторожным и не повредить кабель и/или чувствительный элемент.
- В случае проведения монтажа и/или прокладки электрокабеля штекер можно аккуратно снять; по окончании монтажа или прокладки электрокабеля его необходимо установить в исходное положение. При этом нельзя перекрывать датчик освещённости.
- Чувствительную поверхность датчика следует оберегать от любого загрязнения и/или повреждения.
- Царапины, загрязнения, а также частично затенение искажают результат измерения.
- Приложение завышенного напряжения выводит прибор из строя.
- При эксплуатации прибора вне рабочего диапазона, указанного в спецификации, гарантийные претензии теряют силу.

В качестве Общих Коммерческих Условий имеют силу исключительно наши Условия, а также действительные «Общие условия поставки продукции и услуг для электрической промышленности» (ZVEI) включая дополнительную статью «Расширенное сохранение прав собственности».

Помимо этого, следует учитывать следующие положения:

- Перед установкой и вводом в эксплуатацию следует прочитать данное руководство; должны быть учтены все приведенные в нем указания!
- Подключение прибора должно осуществляться исключительно к безопасно малому напряжению и в обесточенном состоянии. Во избежание повреждений и отказов (например, вследствие наводок) следует использовать экранированную проводку, избегать параллельной прокладки токоведущих линий и учитывать предписания по электромагнитной совместимости.
- Данный прибор следует применять только по прямому назначению, учитывая при этом соответствующие предписания VDE (союза немецких электротехников), требования, действующие в Вашей стране, инструкции органов технического надзора и местных органов энергоснабжения. Надлежит придерживаться требований строительных норм и правил, а также техники безопасности и избегать угроз безопасности любого рода.
- Мы не несем ответственности за ущерб и повреждения, возникающие вследствие неправильного применения наших устройств.
- Ущерб, возникший вследствие неправильной работы прибора, не подлежит устранению по гарантии.
- Установка приборов должна осуществляться только квалифицированным персоналом.
- Действительны исключительно технические данные и условия подключения, приведенные в поставляемых с приборами руководствах по монтажу и эксплуатации. Отклонения от представленных в каталоге характеристик дополнительно не указываются, несмотря на их возможность в силу технического прогресса и постоянного совершенствования нашей продукции.
- В случае модификации приборов потребителем гарантийные обязательства теряют силу.
- Эксплуатация вблизи оборудования, не соответствующего нормам электромагнитной совместимости (EMV), может влиять на работу приборов.
- Недопустимо использование данного прибора в качестве устройства контроля/наблюдения, служащего исключительно для защиты людей от травм и угрозы для здоровья/жизни, а также в качестве аварийного выключателя устройств и машин или для аналогичных задач обеспечения безопасности.
- Размеры корпусов и корпусных принадлежностей могут в определенных пределах отличаться от указанных в данном руководстве.
- Изменение документации не допускается.
- В случае рекламаций принимаются исключительно цельные приборы в оригинальной упаковке.

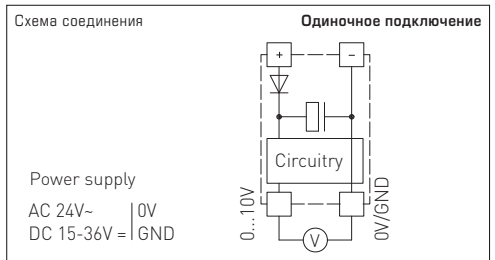
Перед установкой и вводом в эксплуатацию следует прочитать данное руководство; должны быть учтены все приведенные в нем указания!

НАПРЯЖЕНИЕ ПИТАНИЯ:

В качестве защиты от неправильного подключения рабочего напряжения в данный вариант прибора интегрирован однополупериодный выпрямитель или диод защиты от напряжения обратной полярности. В случае приборов, рассчитанных на напряжение 0–10 В, этот встроенный выпрямитель допускает также эксплуатацию при питании напряжением переменного тока.

Выходной сигнал следует снимать измерительным прибором. Выходное напряжение при этом измеряется относительно нулевого потенциала (0 В) входного напряжения!

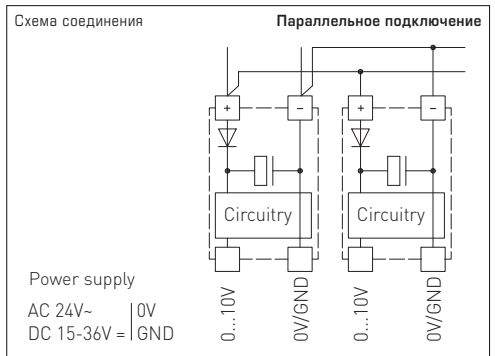
Если прибор запитывается напряжением **постоянного тока**, следует использовать вход рабочего напряжения UB+ (для питания напряжением 15...36 В) и UB– / GND (в качестве корпуса)!

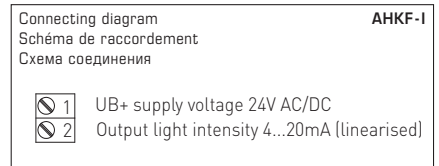
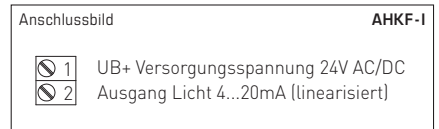
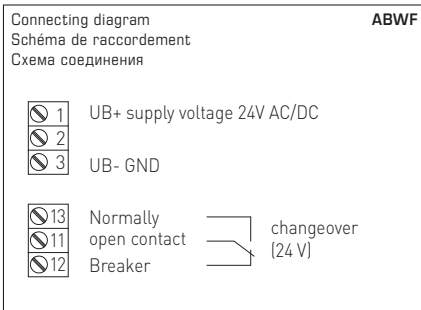
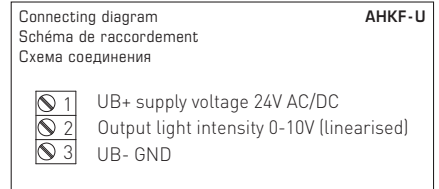
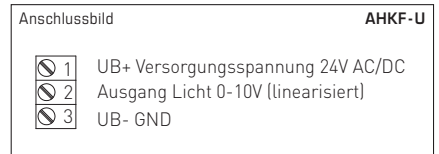
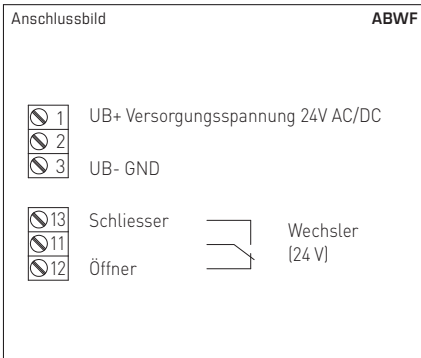
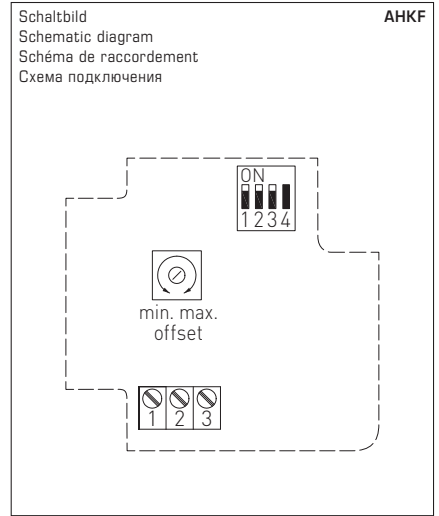
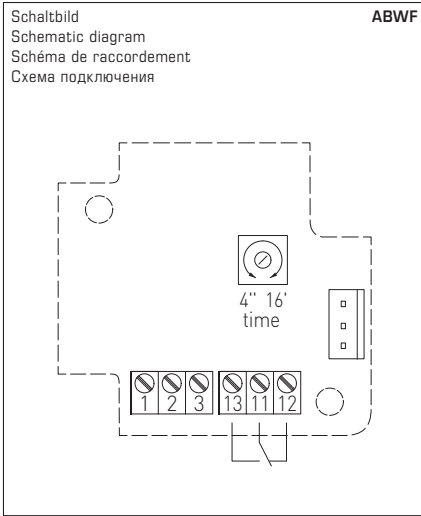


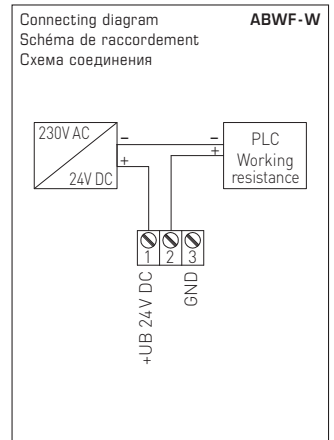
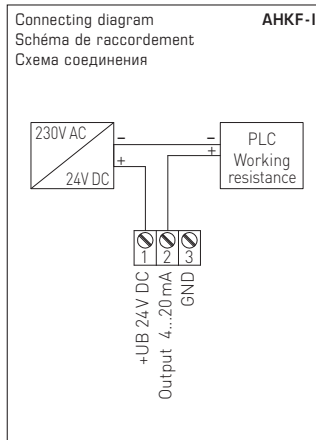
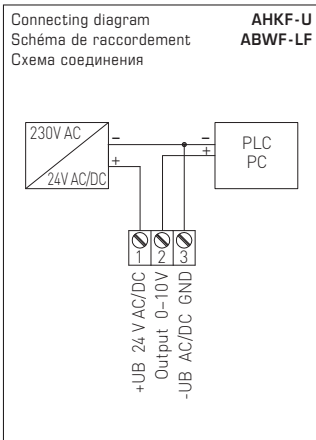
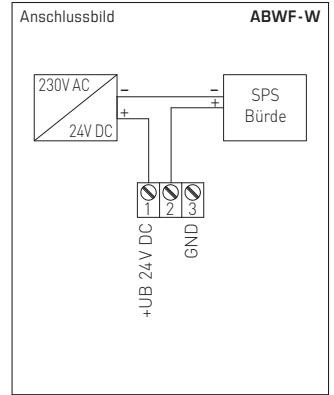
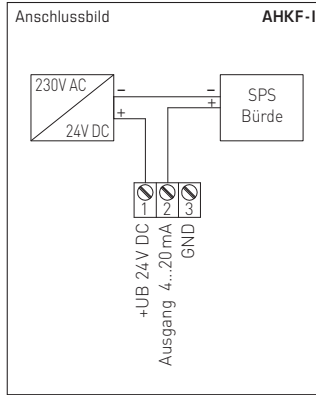
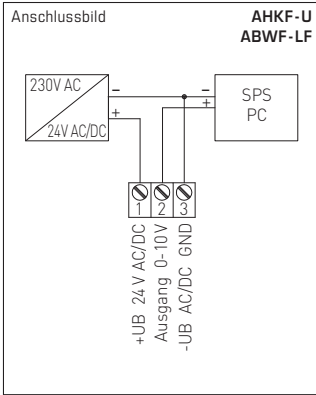
Если для питания нескольких приборов используется напряжение 24 В **переменного тока**, необходимо следить за тем, чтобы все положительные входы рабочего напряжения (+) полевых устройств были соединены друг с другом. Это относится также ко всем отрицательным входам рабочего напряжения (–) = опорного потенциала (синфазное подключение полевых устройств). Все выходы полевых устройств должны относиться к одному потенциалу!

Подключение питающего напряжения одного из полевых устройств с неверной полярностью ведёт к короткому замыканию напряжения питания. Ток короткого замыкания, протекающий через данное устройство, может привести к его повреждению.

Следите за правильностью проводки!







© Copyright by S+S Regeltechnik GmbH

Nachdruck, auch auszugsweise, nur mit Genehmigung von S+S Regeltechnik GmbH gestattet.

Reprints, in part or in total, are only permitted with the approval of S+S Regeltechnik GmbH.

La reproduction des textes même partielle est uniquement autorisée après accord de la société S+S Regeltechnik GmbH.

Перепечатка, в том числе в сокращенном виде, разрешается лишь с согласия S+S Regeltechnik GmbH.

Irrtümer und technische Änderungen vorbehalten.

Errors and technical changes excepted.

Sous réserve d'erreurs et de modifications techniques.

Возможны ошибки и технические изменения.