

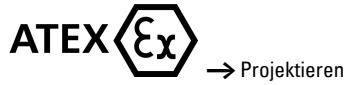
**Not-Aus-Taste,unbeleuchtet**

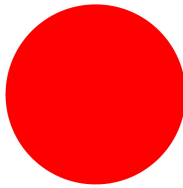
Typ

M22-PV

Best.-Nr.

216876

**Lieferprogramm**

Beschreibung			Rückstellung erfolgt durch Ziehen
Bauform			Pilzform
Durchmesser	∅	mm	38
Farbe Pilzstößel			rot
Farbe Pilzstößel			
Beleuchtung			ohne Beleuchtung
RAL-Wert			RAL 3000
Frontring			Frontring Titan
Anbindung an SmartWire-DT			ja
Hinweise			Entriegeln durch Ziehen


**Hinweise****Approbationen**

Product Standards  
UL File No.  
UL CCN  
CSA File No.  
CSA Class No.  
NA Certification  
Degree of Protection

IEC/EN 60947-5; UL 508; CSA-C22.2 No. 14-05; CSA-C22.2 No. 94-91; CE marking  
E29184  
NKCR  
012528  
3211-03  
UL Listed, CSA certified  
UL/CSA Type 3R, 4X, 12, 13

**Allgemeines**

Normen und Bestimmungen			IEC/EN 60947 VDE 0660
Lebensdauer, mechanisch	Schaltspiele	x 10 <sup>6</sup>	> 0.1

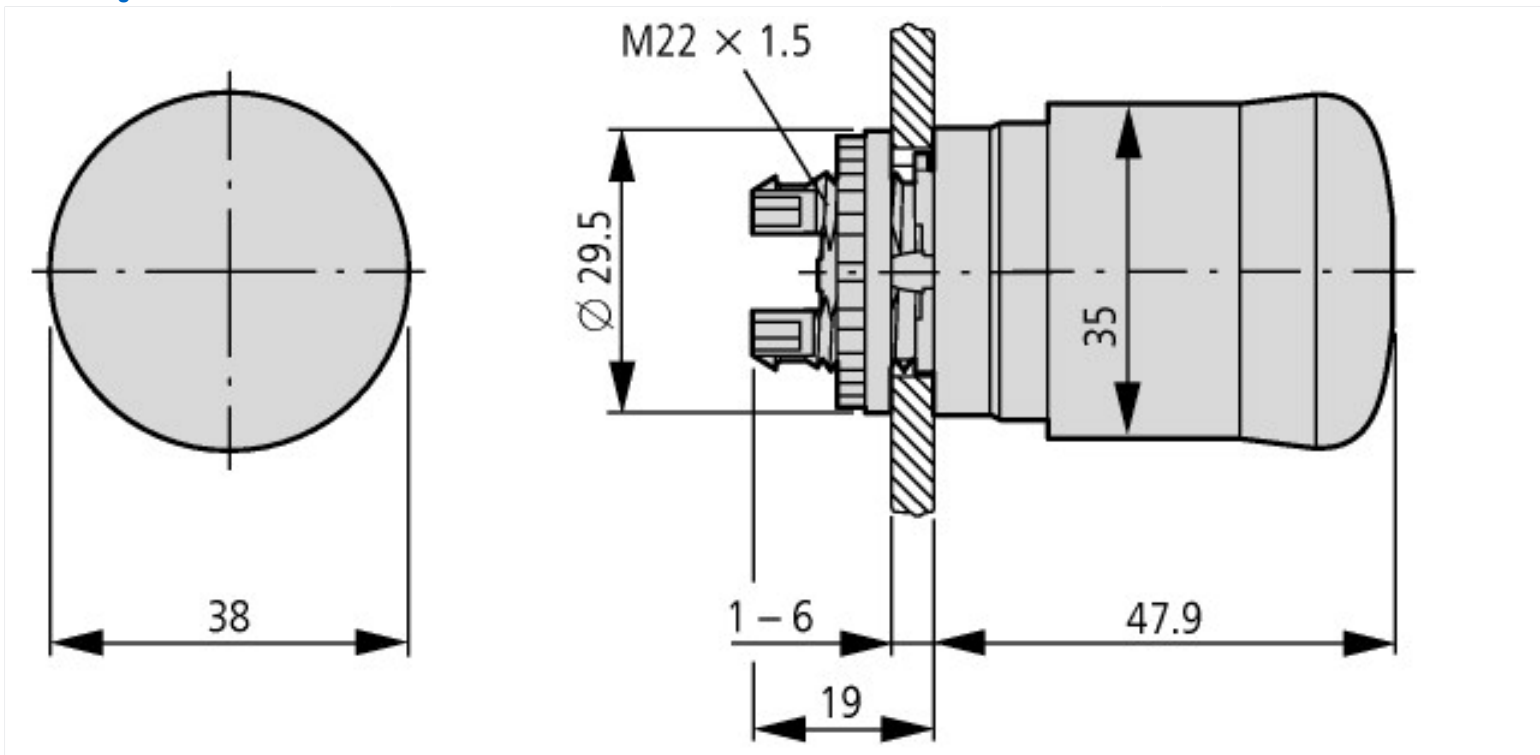
Betätigungsfrequenz	Schaltspiele/h		 600
Betätigungskraft		N	50
Schutzart			IP66, IP69K
Klimafestigkeit			Feuchte Wärme, konstant, nach IEC 60068-2-78 Feuchte Wärme, zyklisch, nach IEC 60068-2-30
Umgebungstemperatur		°C	
offen		°C	- 25 - + 70
Einbaulage			beliebig
Schockfestigkeit		g	50 Schockdauer 11 ms Halbsinus gemäß IEC 60068-2-27

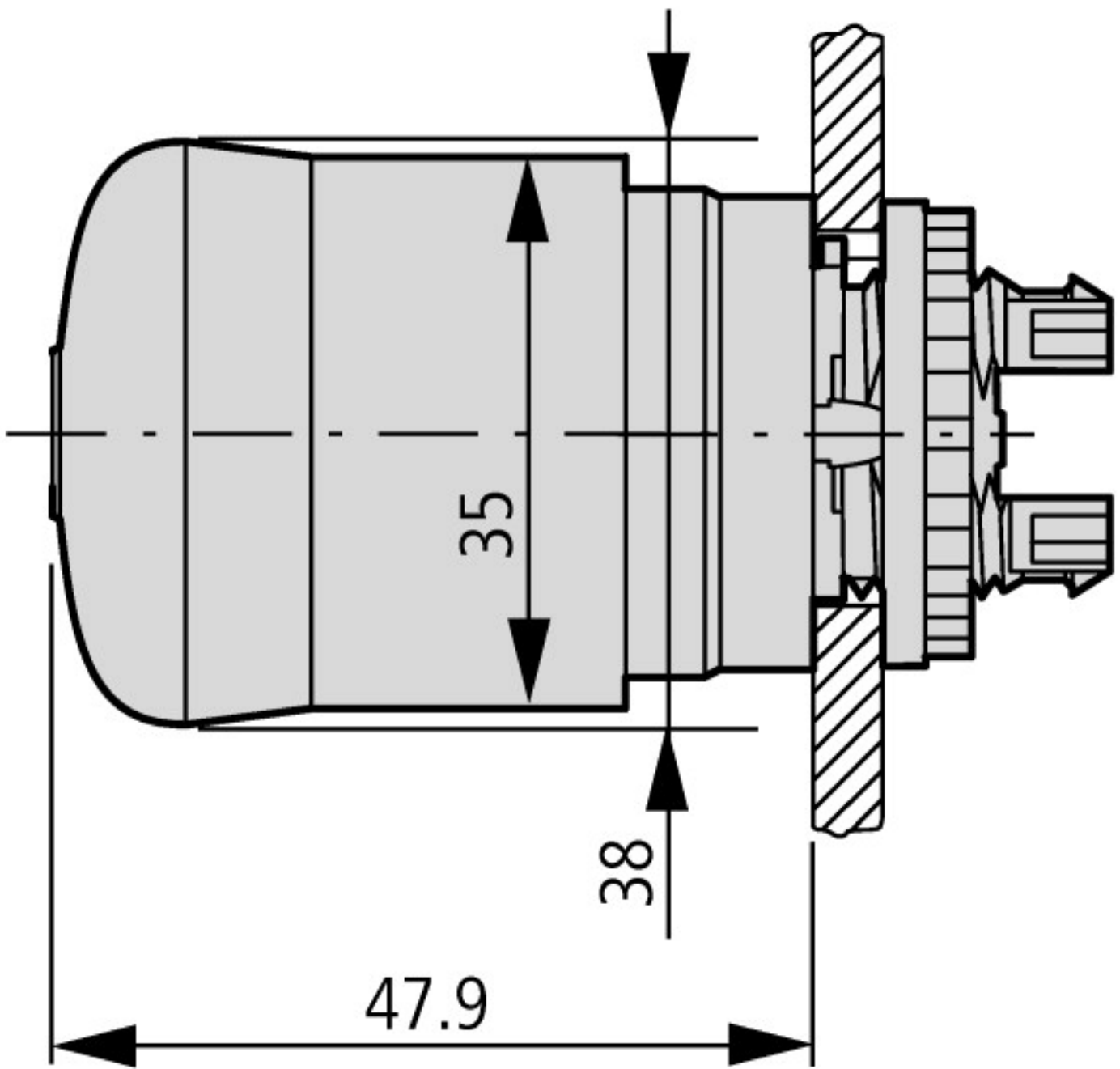
## CAD-Daten

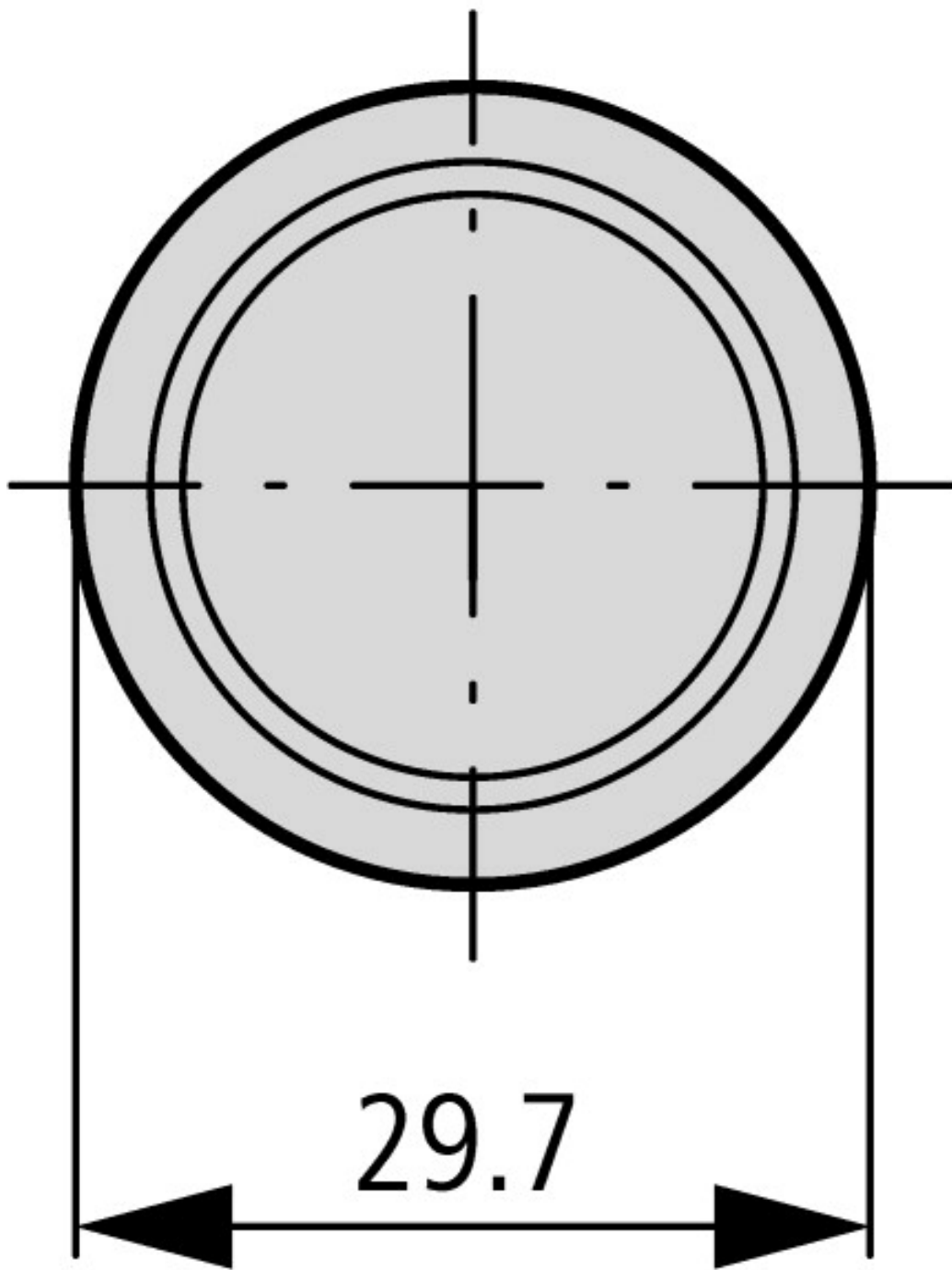
Produktspezifische CAD-Daten:

<http://eaton-moeller.partcommunity.com>

## Abmessungen







### Weitere Produktinformationen (Verlinkungen)

#### Montageanweisung

AWA1160-1745 System RMQ-Titan

[ftp://ftp.moeller.net/DOCUMENTATION/AWA\\_INSTRUCTIONS/17450510.pdf](ftp://ftp.moeller.net/DOCUMENTATION/AWA_INSTRUCTIONS/17450510.pdf)