

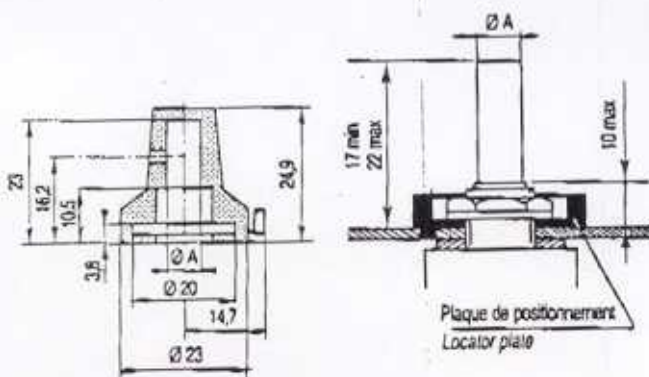
boutons compte-tours de précision

turns counting dials

ATOMS MONACO

modèle CT 80

TYPE	DIAMETRE A	SHAFT A
CT 80 - 6 M	6.00 mm	
CT 80 - 6 A	6.35 mm	1/4"

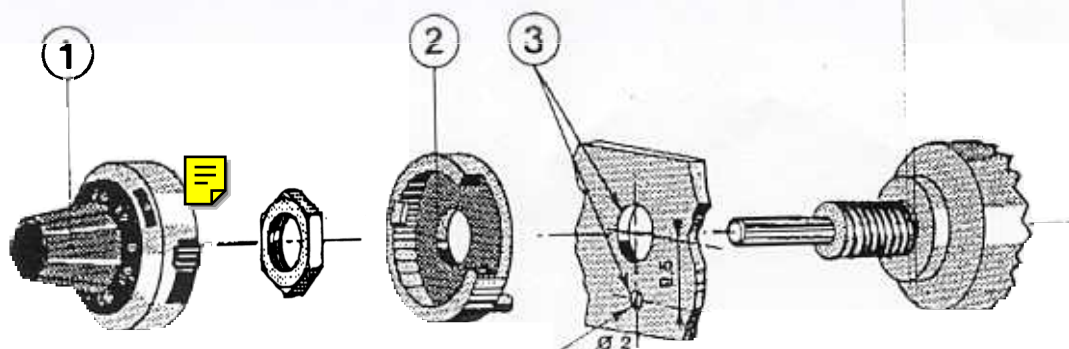


CARACTERISTIQUES CHARACTERISTICS

Nombre de tours	15
Number of turns	15
Précision de lecture	1/50
Readout accuracy	1/50
Poids	10g
Weight	10g
Avec frein	
With brake	
Graduations et chiffres blancs sur fond noir	
White scale and figures on black background	
Corps en alliage léger	
Light alloy housing	
Bouton en matière plastique noire (1)	
Black plastic knob (1)	

ACCESSOIRES MOUNTING HARDWARE

1 clé hexagonale mâle en option	
1 Allen wrench in option	
1 plaque de positionnement (2)	
1 locator plate (2)	
1 plan de perçage (3)	
1 drilling drawing (3)	
1 notice de montage	
1 mounting instructions	



ATOMS MONACO

Tel : + 377 97 98 60 30

BP 642

MC 98013 MONACO CEDEX

Fax : + 377 97 98 60 31