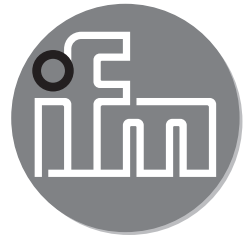


ifm electronic

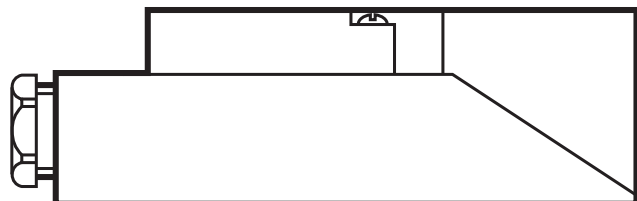


Montageanleitung  
Induktiver Sensor, IME bündig

DE

**efector100<sup>®</sup>**

704287 / 00 09 / 2007



# Bestimmungsgemäße Verwendung

Der Sensor erfasst berührungslos Metalle und meldet sie durch ein Schaltsignal. Nennschaltabstand ( $S_n$ ) siehe Typbezeichnung auf dem Geräteaufkleber; Arbeitsbereich ( $S_a$ )  $0 \dots 0,81 \times S_n$ ; (Werte nach Norm-Messung auf ST 37; bei anderen Metallen kürzer).

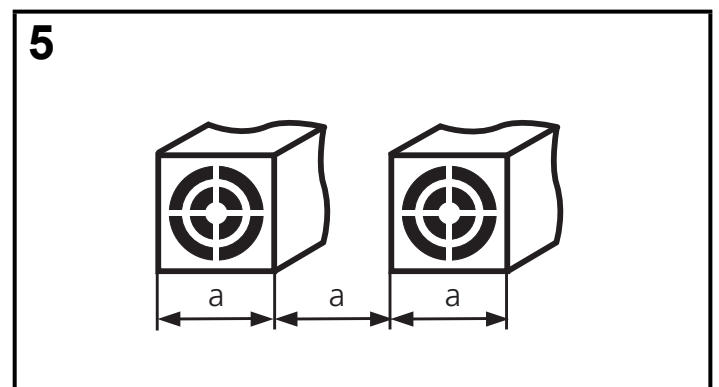
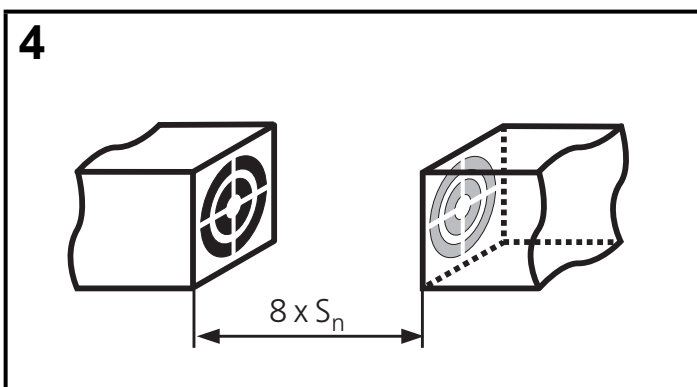
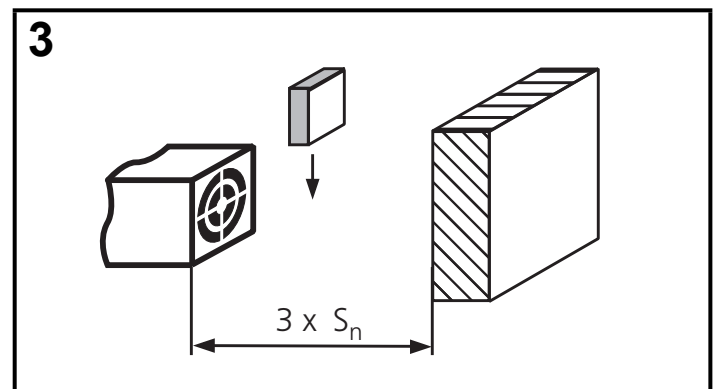
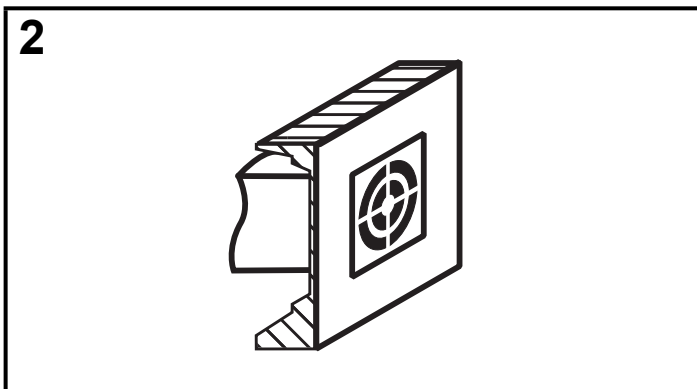
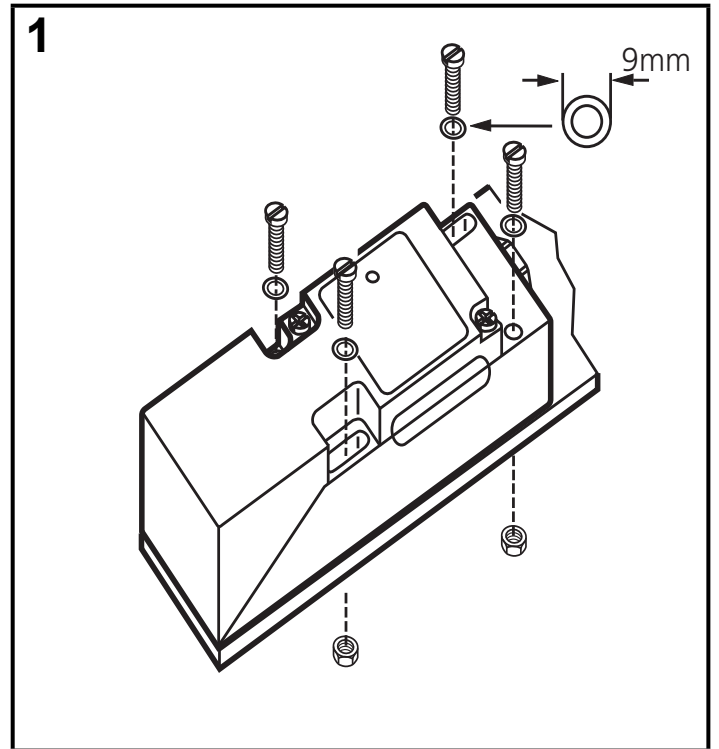
## Montage

Befestigen Sie das Gerät sicher auf einer Montagehalterung. Sichern Sie es bei hoher mechanischer Beanspruchung gegen Loslösen.

Bündig einbaubar (Abb. 1 und 2).

Bei Montage in Metall darf das Metall nicht über die aktive Fläche hinaus stehen.

- Freiräume an der aktiven Fläche bei Einbau in Metall: Abb. 3.
- Mindestabstände bei Montage mehrerer Schalter gleichen Typs: Abb. 4 und 5.



# Elektrischer Anschluss



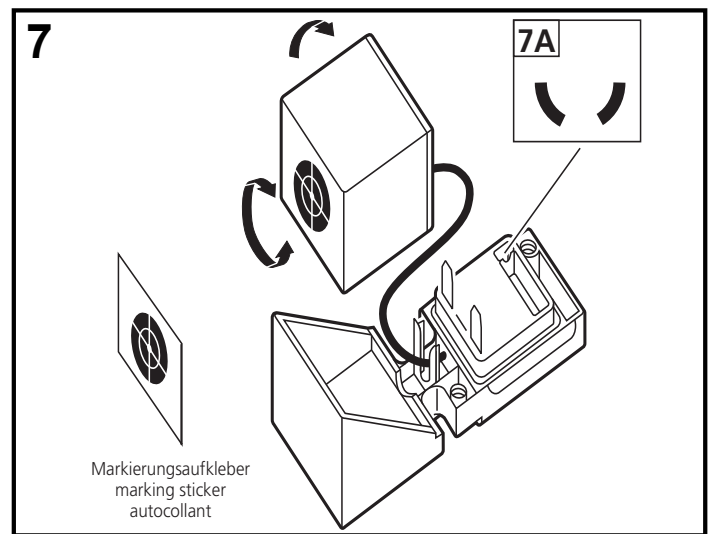
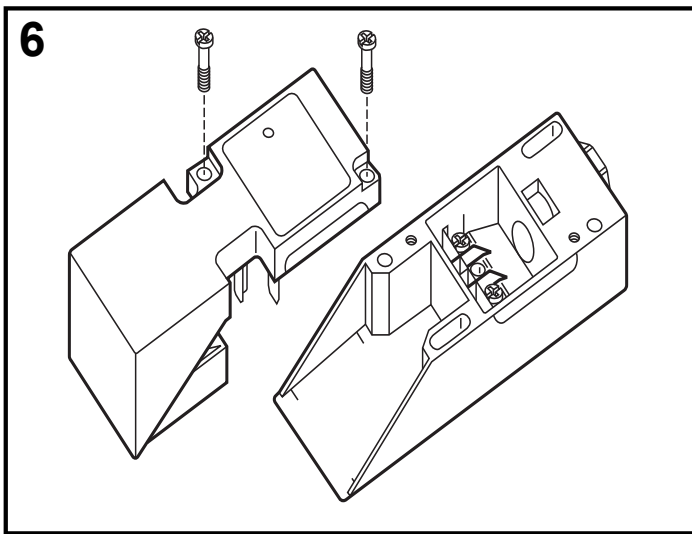
Schalten Sie die Anlage vor dem Anschluss spannungsfrei! Öffnen Sie den Sensor (Abb. 6); schließen Sie die Kabel nach den Angaben auf dem Typenschild an.

Hinweis: Miniatur-Sicherung gemäß technischem Datenblatt einsetzen, falls dort angegeben.

Empfehlung: Nach einem Kurzschluss das Gerät auf sichere Funktion prüfen.

## Programmieren der Ausgangsfunktion:

Geräte, die nicht durch Anschluss programmiert werden, werden als Schließer ausgeliefert. Zum Programmieren als Öffner öffnen Sie die Drahtbrücke (Abb. 7A).



## Aktive Fläche ausrichten

Nehmen Sie den Sensorwürfel ab (Abb. 7), richten Sie die aktive Fläche aus und montieren Sie den Sensorwürfel wieder.

Befestigen Sie den mitgelieferten Markierungsaufkleber nach Zusammenbau des Sensors so, dass die aktive Fläche gekennzeichnet ist.

## Betrieb

Prüfen Sie, ob der Sensor sicher funktioniert: Die LED leuchtet wenn Versorgungsspannung anliegt.

Der Betrieb des Sensors ist wartungsfrei. Für einwandfreies Funktionieren ist zu beachten:

- Die aktive Fläche und der Freiraum sollten von metallischen Ablagerungen und Fremdkörpern freigehalten werden; insbesondere bei Montage mit aktiver Fläche nach oben.
- EMV: Das Gerät erfüllt die Anforderungen nach EN 60947-5-2.