

## WL35-550BL14

## NEOMOUNTS TV-WANDHALTERUNG

### TECHNISCHE DATEN

#### ALLGEMEIN

Min. Bildschirmgröße*	32 inch
Max. Bildschirmgröße*	65 inch
Max. Gewicht	60 kg (pro Bildschirm)
Bildschirme	1
VESA-Minimum	100x100 mm
VESA-Maximum	400x400 mm
Abstand zur Wand	3,3 cm

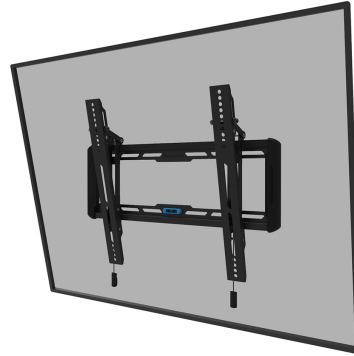
#### FUNKTIONALITÄT

Typ	Neigen
Abschließbar	Nicht abschließbar
Neigung (Grad)	12°
Höhe	42,5 cm
Breite	53,5 cm
Tiefe	3,3 cm
Anpassungstyp	Manuell

#### INFORMATIONEN

Farbe	Schwarz
Hauptmaterial	Stahl
Garantie	5 Jahre
EAN code	8717371448707

\*Bitte beachten: Die angegebenen Zollgrößen sind nur ein Anhaltspunkt, kombiniert mit dem Gewicht und den VESA-Größen. Das maximale Gewicht und die VESA-Größe sind absolute Beschränkungen für die Produkte und sollten nicht überschritten werden.



Neomounts



Neomounts

### Neomounts WL35-550BL14 neigbare Wandhalterung für 32-65" Bildschirme - Schwarz

Die Neomounts WL35-550BL14 LEVEL ist eine neigbare Wandhalterung für Flachbildschirme bis 65" und einer maximalen Belastbarkeit von 60 kg. Die vielseitige Neigungstechnologie (12°) ermöglicht es Ihnen, den optimalen Betrachtungswinkel einzustellen.

Die LEVEL 550 Wandhalterung hat eine Tiefe von 3,3 cm und eignet sich für Bildschirme mit VESA-Lochmuster 100x100 bis 400x400 mm.

Die WL35-550BL14 verfügt über ein raffiniertes magnetisches Pull & Release-System, mit dem Sie den Fernseher im Handumdrehen anbringen und sicher und solide befestigen können. Anschließend können die Zug- und Entriegelungsbänder einfach hinter dem Bildschirm versteckt werden, indem der Magnet an der Halterung angeklickt wird. Die integrierte Wasserwaage gewährleistet eine einfache Montage der Halterung.

