



IME30-20NPSZC0S

IME

INDUKTIVE NÄHERUNGSSENSOREN

SICK
Sensor Intelligence.



Abbildung kann abweichen



Bestellinformationen

Typ	Artikelnr.
IME30-20NPSZCOS	1041046

Im Lieferumfang enthalten: BEF-MU-M30 (1)

Weitere Geräteausführungen und Zubehör → www.sick.com/IME

Technische Daten im Detail

Merkmale

Bauform	Metrische Bauform
Gehäusebauform	Standard
Gewindegröße	M30 x 1,5
Durchmesser	Ø 30 mm
Schaltabstand S_n	20 mm
Gesicherter Schaltabstand S_a	16,2 mm
Einbau in Metall	Nicht bündig
Schaltfrequenz	500 Hz
Anschlussart	Stecker M12, 4-polig
Schaltausgang	PNP
Ausgangsfunktion	Schließer
Elektrische Ausführung	DC 3-Leiter
Schutzart	IP67 ¹⁾

¹⁾ Nach EN 60529.

Mechanik/Elektrik

Versorgungsspannung	10 V DC ... 30 V DC
Restwelligkeit	≤ 10 %
Spannungsabfall	≤ 2 V ¹⁾
Stromaufnahme	10 mA ²⁾
Bereitschaftsverzögerung	≤ 125 ms
Hysterese	5 % ... 15 %

¹⁾ Bei I_a max.

²⁾ Ohne Last.

³⁾ U_b und T_a konstant.

⁴⁾ Von S_r.

Reproduzierbarkeit	≤ 2 % ^{3) 4)}
Temperaturdrift (von S_r)	± 10 %
EMV	Nach EN 60947-5-2
Dauerstrom I_a	≤ 200 mA
Kurzschlusschutz	✓
Verpolungsschutz	✓
Einschaltimpulsunterdrückung	✓
Schock- und Schwingfestigkeit	30 g, 11 ms/10 Hz ... 55 Hz, 1 mm
Umgebungstemperatur Betrieb	-25 °C ... +75 °C
Gehäusematerial	Messing, vernickelt
Werkstoff, aktive Fläche	Kunststoff, PA 66
Gehäuselänge	71 mm
Nutzbare Gewindelänge	41 mm
Max. Anzugsdrehmoment	≤ 100 Nm
Lieferumfang	Befestigungsmutter, Messing, vernickelt (2 x)
UL-File-Nr.	NRKH.E181493

1) Bei I_a max.

2) Ohne Last.

3) U_b und T_a konstant.

4) Von S_r.

Sicherheitstechnische Kenngrößen

MTTF_D	1.735 Jahre
DC_{avg}	0%

Reduktionsfaktoren

Hinweis	Die Werte gelten als Richtwerte, die variieren können
Stahl St37 (Fe)	1
Edelstahl (V2A)	Ca. 0,8
Aluminium (Al)	Ca. 0,45
Kupfer (Cu)	Ca. 0,4
Messing (Ms)	Ca. 0,4

Einbauhinweis

Bemerkung	Zugehörige Grafik siehe "Einbauhinweis"
A	30 mm
B	60 mm
C	30 mm
D	60 mm
E	40 mm
F	160 mm

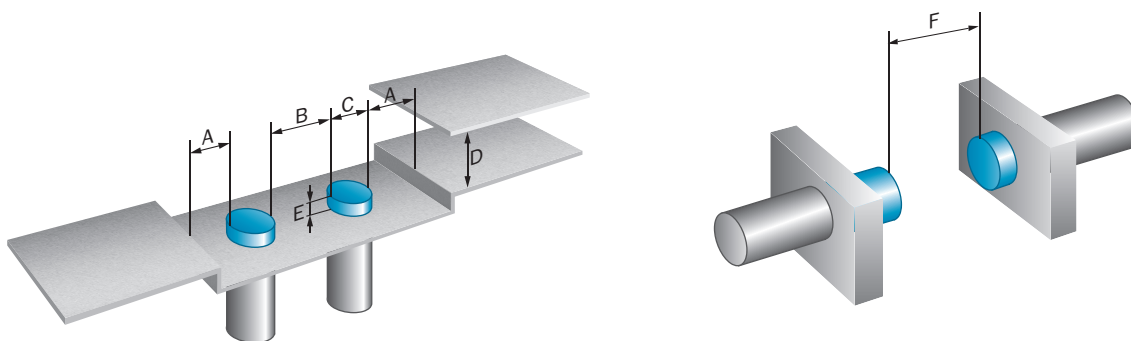
Klassifikationen

ECl@ss 5.0	27270101
ECl@ss 5.1.4	27270101

ECl@ss 6.0	27270101
ECl@ss 6.2	27270101
ECl@ss 7.0	27270101
ECl@ss 8.0	27270101
ECl@ss 8.1	27270101
ECl@ss 9.0	27270101
ETIM 5.0	EC002714
ETIM 6.0	EC002714
UNSPSC 16.0901	39122230

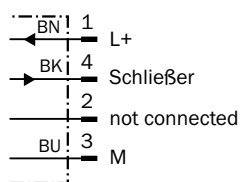
Einbauhinweis

Nicht bündiger Einbau



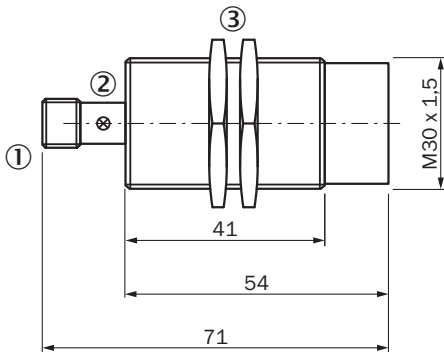
Anschlussschema

Cd-007



Maßzeichnung (Maße in mm)






IME30 Standard, Stecker, nicht bündig




- ① Anschluss
- ② Anzeige-LED
- ③ Befestigungsmutter (2 x); SW 36, Metall

Empfohlenes Zubehör

Weitere Geräteausführungen und Zubehör → www.sick.com/IME

	Kurzbeschreibung	Typ	Artikelnr.
Befestigungswinkel und -platten			
	Befestigungsplatte für M30-Sensoren, Stahl, verzinkt, ohne Befestigungsmaterial	BEF-WG-M30	5321871
	Befestigungswinkel für M30-Sensoren, Stahl, verzinkt, ohne Befestigungsmaterial	BEF-WN-M30	5308445
Steckverbinder und Leitungen			
	Kopf A: Dose, M12, 4-polig, gerade, A-kodiert Kopf B: loses Leitungsende Leitung: Sensor-/Aktor-Leitung, PVC, ungeschirmt, 2 m	YF2A14-020VB3XLEAX	2096234
	Kopf A: Dose, M12, 4-polig, gerade, A-kodiert Kopf B: loses Leitungsende Leitung: Sensor-/Aktor-Leitung, PVC, ungeschirmt, 5 m	YF2A14-050VB3XLEAX	2096235
	Kopf A: Dose, M12, 4-polig, gerade, A-kodiert Kopf B: loses Leitungsende Leitung: Sensor-/Aktor-Leitung, PVC, ungeschirmt, 10 m	YF2A14-100VB3XLEAX	2096236
	Kopf A: Dose, M12, 4-polig, gewinkelt, A-kodiert Kopf B: loses Leitungsende Leitung: Sensor-/Aktor-Leitung, PVC, ungeschirmt, 2 m	YG2A14-020VB3XLEAX	2095895
	Kopf A: Dose, M12, 4-polig, gewinkelt, A-kodiert Kopf B: loses Leitungsende Leitung: Sensor-/Aktor-Leitung, PVC, ungeschirmt, 5 m	YG2A14-050VB3XLEAX	2095897
	Kopf A: Dose, M12, 4-polig, gewinkelt, A-kodiert Kopf B: loses Leitungsende Leitung: Sensor-/Aktor-Leitung, PVC, ungeschirmt, 10 m	YG2A14-100VB3XLEAX	2095898
	Kopf A: Dose, M12, 4-polig, gerade Kopf B: - Leitung: ungeschirmt	DOS-1204-G	6007302

	Kurzbeschreibung	Typ	Artikelnr.
	Kopf A: Dose, M12, 4-polig, gewinkelt Kopf B: - Leitung: ungeschirmt	DOS-1204-W	6007303

SICK AUF EINEN BLICK

SICK ist einer der führenden Hersteller von intelligenten Sensoren und Sensorlösungen für industrielle Anwendungen. Ein einzigartiges Produkt- und Dienstleistungsspektrum schafft die perfekte Basis für sicheres und effizientes Steuern von Prozessen, für den Schutz von Menschen vor Unfällen und für die Vermeidung von Umweltschäden.

Wir verfügen über umfassende Erfahrung in vielfältigen Branchen und kennen ihre Prozesse und Anforderungen. So können wir mit intelligenten Sensoren genau das liefern, was unsere Kunden brauchen. In Applikationszentren in Europa, Asien und Nordamerika werden Systemlösungen kundenspezifisch getestet und optimiert. Das alles macht uns zu einem zuverlässigen Lieferanten und Entwicklungspartner.

Umfassende Dienstleistungen runden unser Angebot ab: SICK LifeTime Services unterstützen während des gesamten Maschinenlebenszyklus und sorgen für Sicherheit und Produktivität.

Das ist für uns „Sensor Intelligence.“

WELTWEIT IN IHRER NÄHE:

Ansprechpartner und weitere Standorte → www.sick.com