



WSE12-3P2431

W12-3

KLEIN-LICHTSCHRANKEN

SICK
Sensor Intelligence.



Abbildung kann abweichen



Bestellinformationen

Typ	Artikelnr.
WSE12-3P2431	1041459

Weitere Geräteausführungen und Zubehör → www.sick.com/W12-3

Technische Daten im Detail

Merkmale

Sensor-/ Detektionsprinzip	Einweg-Lichtschränke
Abmessungen (B x H x T)	15,6 mm x 48,5 mm x 42 mm
Gehäuseform (Lichtaustritt)	Quaderförmig
Schaltabstand max.	0 m ... 20 m
Schaltabstand	0 m ... 15 m
Lichtart	Sichtbares Rotlicht
Lichtsender	LED ¹⁾
Lichtfleckgröße (Entfernung)	Ø 220 mm (15 m)
Abstrahlwinkel	Ca. 1,5°
Wellenlänge	640 nm
Einstellung	Potentiometer, 5 Umdrehungen

¹⁾ Mittlere Lebensdauer: 100.000 h bei T_U = +25 °C.

Mechanik/Elektrik

Versorgungsspannung	10 V DC ... 30 V DC ¹⁾
Restwelligkeit	≤ 5 V _{SS} ²⁾

¹⁾ Grenzwerte bei Betrieb in kurzschlussgeschütztem Netz max. 8 A.

²⁾ Darf U_V-Toleranzen nicht über- oder unterschreiten.

³⁾ Ohne Last.

⁴⁾ Signallaufzeit bei ohmscher Last.

⁵⁾ Bei Hell-Dunkel-Verhältnis 1:1.

⁶⁾ A = U_V-Anschlüsse verpolsicher.

⁷⁾ C = Störimpulsunterdrückung.

⁸⁾ D = Ausgänge überstrom- und kurzschlussfest.

Stromaufnahme, Sender	≤ 30 mA ³⁾
Stromaufnahme, Empfänger	≤ 15 mA ³⁾
Schaltausgang	PNP
Schaltfunktion	Antivalent
Schaltart	Hell-/dunkelschaltend
Signalspannung PNP HIGH/LOW	> U _v - 2,5 V / ca. 0 V
Ausgangsstrom I_{max}	100 mA
Ansprechzeit	≤ 330 μs ⁴⁾
Schaltfrequenz	1.500 Hz ⁵⁾
Anschlussart	Stecker M12, 4-polig
Schutzschaltungen	A ⁶⁾ C ⁷⁾ D ⁸⁾
Schutzklasse	III
Gewicht	+ 120 g
Gehäusematerial	Metall
Werkstoff, Optik	Kunststoff, PMMA
Schutzart	IP66 IP67 IP69K
Lieferumfang	2 x Klemmhalter inkl. Schrauben
Testeingang Sender aus	TE nach 0 V
Umgebungstemperatur Betrieb	-40 °C ... +60 °C
Umgebungstemperatur Lager	-40 °C ... +75 °C
UL-File-Nr.	NRKH.E181493 & NRKH7.E181493
Artikelnummer Einzelkomponenten	2041879 WS12-3D2430 2041881 WE12-3P2431

¹⁾ Grenzwerte bei Betrieb in kurzschlussgeschütztem Netz max. 8 A.

²⁾ Darf U_v-Toleranzen nicht über- oder unterschreiten.

³⁾ Ohne Last.

⁴⁾ Signallaufzeit bei ohmscher Last.

⁵⁾ Bei Hell-Dunkel-Verhältnis 1:1.

⁶⁾ A = U_v-Anschlüsse verpolsicher.

⁷⁾ C = Störpulsunterdrückung.

⁸⁾ D = Ausgänge überstrom- und kurzschlussfest.

Sicherheitstechnische Kenngrößen

MTTF_D	826 Jahre
DC_{avg}	0%

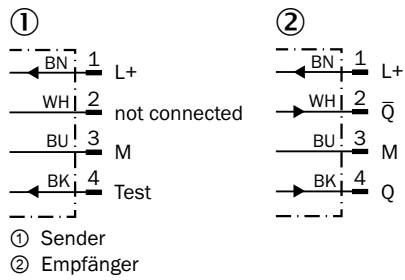
Klassifikationen

ECl@ss 5.0	27270901
ECl@ss 5.1.4	27270901
ECl@ss 6.0	27270901
ECl@ss 6.2	27270901
ECl@ss 7.0	27270901

ECl@ss 8.0	27270901
ECl@ss 8.1	27270901
ECl@ss 9.0	27270901
ETIM 5.0	EC002716
ETIM 6.0	EC002716
UNSPSC 16.0901	39121528

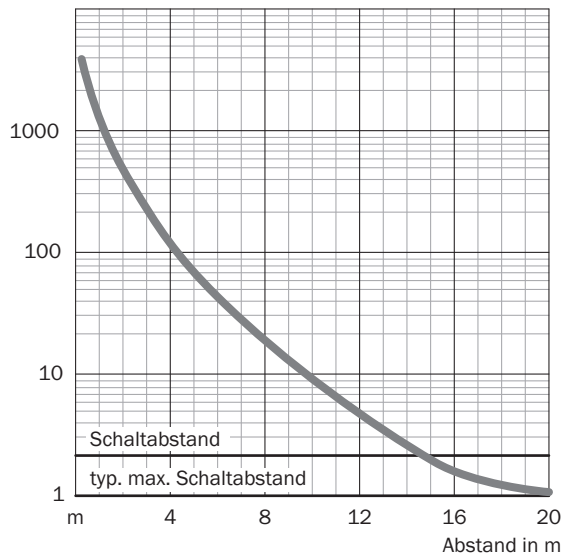
Anschlussschema

Cd-072



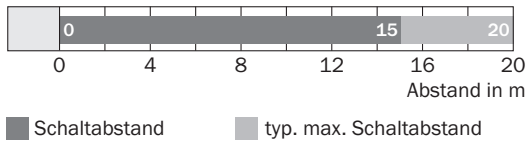
Kennlinie

WSE12-3



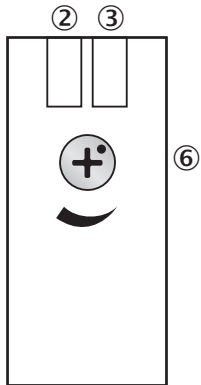
Schaltabstand-Diagramm

WSE12-3



Einstell-Möglichkeiten

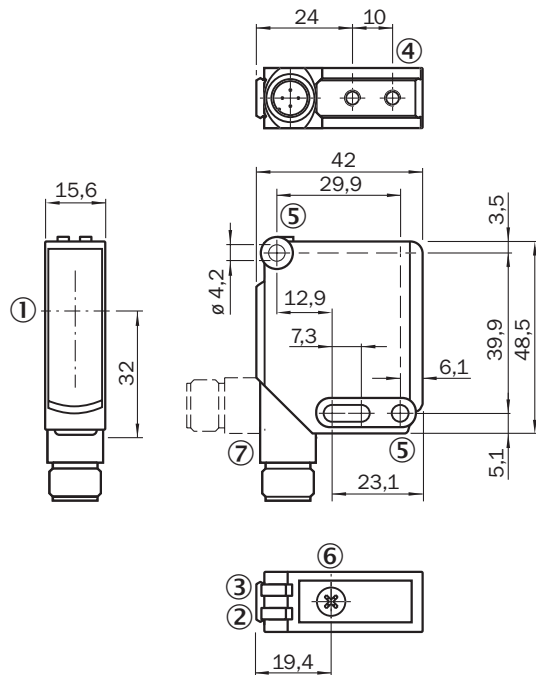
WL12-3, WSE12-3



- ② Anzeige-LED gelb: Status Lichtempfang
- ③ Anzeige-LED grün: Versorgungsspannung aktiv
- ④ Empfindlichkeitseinsteller: Potentiometer

Maßzeichnung (Maße in mm)

WL12-3, WSE12-3



- ① Optikachse
- ② Anzeige-LED gelb: Status Lichtempfang
- ③ Anzeige-LED grün: Versorgungsspannung aktiv
- ④ Befestigungsgewinde M4, 4 mm tief
- ⑤ Befestigungsbohrung, Ø 4,2 mm
- ⑥ Empfindlichkeitseinsteller: Potentiometer
- ⑦ Anschluss

Empfohlenes Zubehör

Weitere Geräteausführungen und Zubehör → www.sick.com/W12-3

	Kurzbeschreibung	Typ	Artikelnr.
Steckverbinder und Leitungen			
	Kopf A: Dose, M12, 4-polig, gerade, A-kodiert Kopf B: loses Leitungsende Leitung: Sensor-/Aktor-Leitung, PVC, ungeschirmt, 5 m	YF2A14-050VB3XLEAX	2096235
	Kopf A: Stecker, M12, 4-polig, gerade Kopf B: - Leitung: ungeschirmt	STE-1204-G	6009932

SICK AUF EINEN BLICK

SICK ist einer der führenden Hersteller von intelligenten Sensoren und Sensorlösungen für industrielle Anwendungen. Ein einzigartiges Produkt- und Dienstleistungsspektrum schafft die perfekte Basis für sicheres und effizientes Steuern von Prozessen, für den Schutz von Menschen vor Unfällen und für die Vermeidung von Umweltschäden.

Wir verfügen über umfassende Erfahrung in vielfältigen Branchen und kennen ihre Prozesse und Anforderungen. So können wir mit intelligenten Sensoren genau das liefern, was unsere Kunden brauchen. In Applikationszentren in Europa, Asien und Nordamerika werden Systemlösungen kundenspezifisch getestet und optimiert. Das alles macht uns zu einem zuverlässigen Lieferanten und Entwicklungspartner.

Umfassende Dienstleistungen runden unser Angebot ab: SICK LifeTime Services unterstützen während des gesamten Maschinenlebenszyklus und sorgen für Sicherheit und Produktivität.

Das ist für uns „Sensor Intelligence.“

WELTWEIT IN IHRER NÄHE:

Ansprechpartner und weitere Standorte → www.sick.com