



CQ28-10NPP-KPDS12

CQ

KAPAZITIVE NÄHERUNGSSENSOREN

SICK
Sensor Intelligence.



Abbildung kann abweichen



Bestellinformationen

Typ	Artikelnr.
CQ28-10NPP-KPDS12	6068324

Weitere Geräteausführungen und Zubehör → www.sick.com/CQ

Technische Daten im Detail

Merkmale

Bauform	Quaderförmig
Abmessungen (B x H x T)	28 mm x 46 mm x 5,5 mm
Schaltabstand S_n	1 mm ... 10 mm
Gesicherter Schaltabstand S_a	7,2 mm
Einbau in Metall	Nicht bündig
Schaltfrequenz	10 Hz
Anschlussart	Leitung mit Stecker M8, 4-polig, 0,7 m ¹⁾
Schaltausgang	PNP
Ausgangsfunktion	Öffner oder Schließer
Elektrische Ausführung	DC 4-Leiter
Einstellung	Einfach-Teach-in-Taste (Empfindlichkeit) Leitung (Empfindlichkeit)
Schutzart	IP68 ²⁾

¹⁾ Unter 0 °C Leitung nicht verformen.

²⁾ Nach EN 60529.

Mechanik/Elektrik

Versorgungsspannung	10 V DC ... 30 V DC
Restwelligkeit	≤ 10 %
Spannungsabfall	≤ 2,5 V DC ¹⁾
Stromaufnahme	12 mA ²⁾
Bereitschaftsverzögerung	≤ 300 ms

¹⁾ Bei I_a max.

²⁾ Ohne Last.

³⁾ Von Sr.

⁴⁾ U_b und T_a konstant.

⁵⁾ In EMV-kritischen Applikationen können leitungsgeführte Störgrößen im Frequenzbereich des Oszillators liegen. Dies kann zu Veränderungen des Ausgangssignals führen. (siehe Betriebsanleitung).

Reproduzierbarkeit	≤ 5 % ^{3) 4)}
Temperaturdrift (von S_r)	± 10 %
EMV	Nach EN 60947-5-2 ⁵⁾
Dauerstrom I_a	≤ 200 mA
Leitungsmaterial	PVC
Leiterquerschnitt	0,14 mm ²
Kurzschlusschutz	✓
Verpolungsschutz	✓
Schock- und Schwingfestigkeit	30 g, 11 ms / 10 ... 55 Hz, 1 mm
Umgebungstemperatur Betrieb	-20 °C ... +85 °C
Umgebungstemperatur Lager	-40 °C ... +85 °C
Gehäusematerial	Kunststoff, PBT
Werkstoff, aktive Fläche	Kunststoff

1) Bei I_a max.

2) Ohne Last.

3) Von S_r.

4) U_b und T_a konstant.

5) In EMV-kritischen Applikationen können leitungsgeführte Störgrößen im Frequenzbereich des Oszillators liegen. Dies kann zu Veränderungen des Ausgangssignals führen. (siehe Betriebsanleitung).

Reduktionsfaktoren

Hinweis	Die Werte gelten als Richtwerte, die variieren können
Metall	1
Wasser	1
PVC	Ca. 0,4
Öl	Ca. 0,25
Glas	0,6
Keramik	0,5
Alkohol	0,7
Holz	0,2 ... 0,7

Einbauhinweis

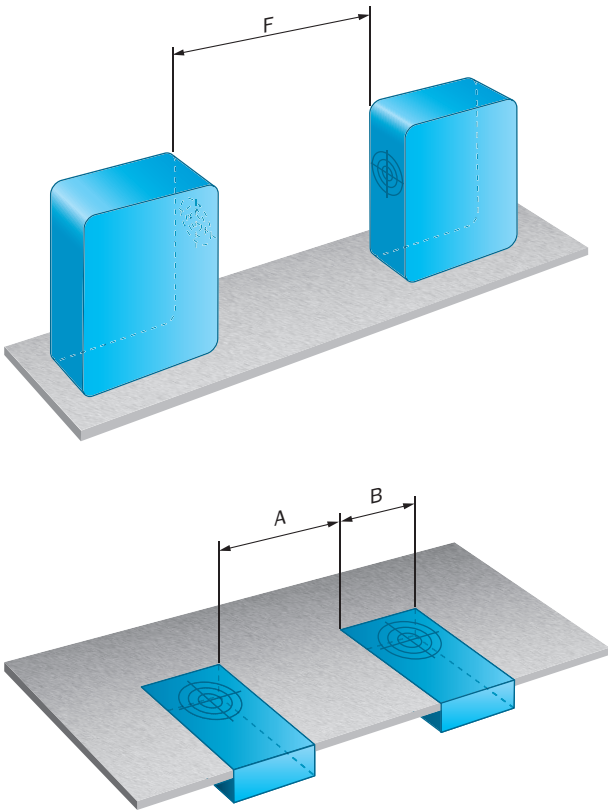
Bemerkung	Zugehörige Grafik siehe "Einbauhinweis"
A	27,6 mm
B	27,6 mm

Klassifikationen

ECl@ss 5.0	27270102
ECl@ss 5.1.4	27270102
ECl@ss 6.0	27270102
ECl@ss 6.2	27270102
ECl@ss 7.0	27270102
ECl@ss 8.0	27270102
ECl@ss 8.1	27270102
ECl@ss 9.0	27270102

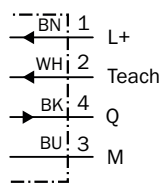
ETIM 5.0	EC002715
ETIM 6.0	EC002715
UNSPSC 16.0901	39122230

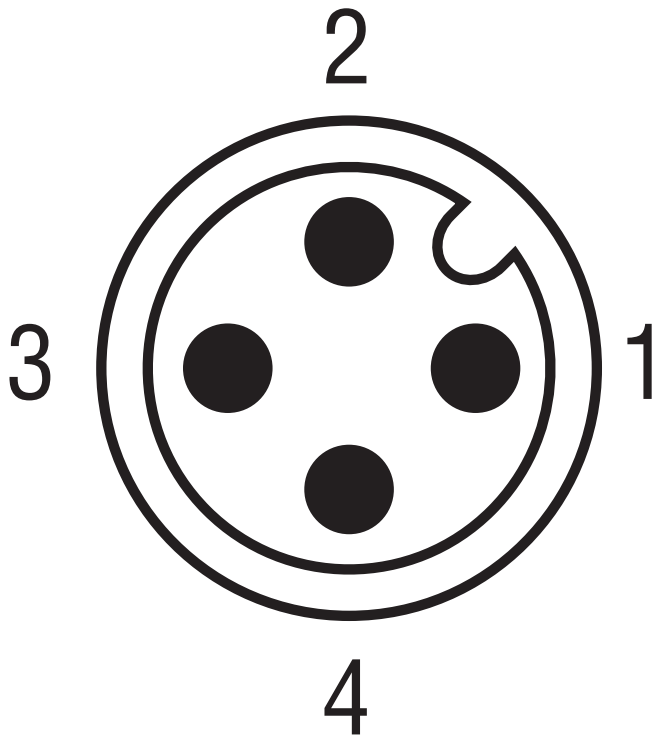
Einbauhinweis



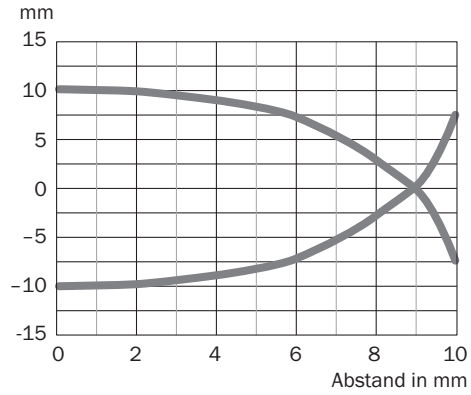
Anschlussschema

Cd-023



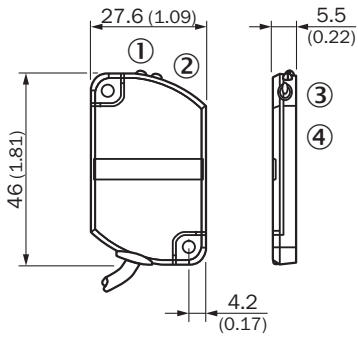


Kennlinie



Maßzeichnung (Maße in mm)

CQ28, Leitung



- ① Anzeige-LED grün
- ② Anzeige-LED gelb
- ③ Teach-in-Taste
- ④ Aktive Fläche

SICK AUF EINEN BLICK

SICK ist einer der führenden Hersteller von intelligenten Sensoren und Sensorlösungen für industrielle Anwendungen. Ein einzigartiges Produkt- und Dienstleistungsspektrum schafft die perfekte Basis für sicheres und effizientes Steuern von Prozessen, für den Schutz von Menschen vor Unfällen und für die Vermeidung von Umweltschäden.

Wir verfügen über umfassende Erfahrung in vielfältigen Branchen und kennen ihre Prozesse und Anforderungen. So können wir mit intelligenten Sensoren genau das liefern, was unsere Kunden brauchen. In Applikationszentren in Europa, Asien und Nordamerika werden Systemlösungen kundenspezifisch getestet und optimiert. Das alles macht uns zu einem zuverlässigen Lieferanten und Entwicklungspartner.

Umfassende Dienstleistungen runden unser Angebot ab: SICK LifeTime Services unterstützen während des gesamten Maschinenlebenszyklus und sorgen für Sicherheit und Produktivität.

Das ist für uns „Sensor Intelligence.“

WELTWEIT IN IHRER NÄHE:

Ansprechpartner und weitere Standorte → www.sick.com