

SITOR SICHERUNGSTRENNER 22X58, BIS 100A,
690V AC



Abbildung ähnlich

Ausführung		
Produkt-Markename		SETRON
Produkt-Bezeichnung		Zylindersicherungen SITOR
Ausführung des Produkts		SITOR Sicherungstrenner
Ausführung des Betätigungselements		sonstige
Allgemeine technische Daten		
Polzahl		3
Baugröße des Sicherungseinsatzes		sonstige
Schutzart und Schutzklasse		
Schutzart IP / frontseitig		sonstige
Strom		
Dauerstrom / Bemessungswert	A	100
Hauptstromkreis		
Betriebsspannung / bei AC / Bemessungswert / maximal	V	690
Eignung		
Eignung zur Verwendung		
• Hauptschalter		Nein
• Lasttrennschalter		Ja
• NOT-AUS-Schalter		Nein
• Sicherheitsschalter		Ja
Produktfunktion		
Produktfunktion / Sicherheitsüberwachung		Nein

Kurzschluss		
bedingter Kurzschlussstrom (I _k) / Bemessungswert	kA	100
Anschlüsse		
Ausführung des elektrischen Anschlusses / für Hauptstromkreis		Schraubanschluss
Mechanischer Aufbau		
Höhe	mm	70
Tiefe	mm	118
Befestigungsart		
• Bodenmontage		Nein
• Frontmontage		Ja
• Schienen-Montage		Nein
allgemeine Produktzulassung		Konformitätserklärung



CCC



CSA



GOST



UL



EG-Konf.

Weitere Informationen

Information- and Downloadcenter (Kataloge, Broschüren,...)

<http://www.siemens.de/lowvoltage/kataloge>

Industry Mall (Online-Bestellsystem)

<https://eb.automation.siemens.com/mall/de/WW/Catalog/Product/3NC2293>

Service&Support (Handbücher, Betriebsanleitungen, Zertifikate, Kennlinien, FAQs,...)

<http://support.automation.siemens.com/WW/view/de/3NC2293/all>

Bilddatenbank (Produktfotos, 2D-Maßzeichnungen, 3D-Modelle, Geräteschaltpläne, ...)

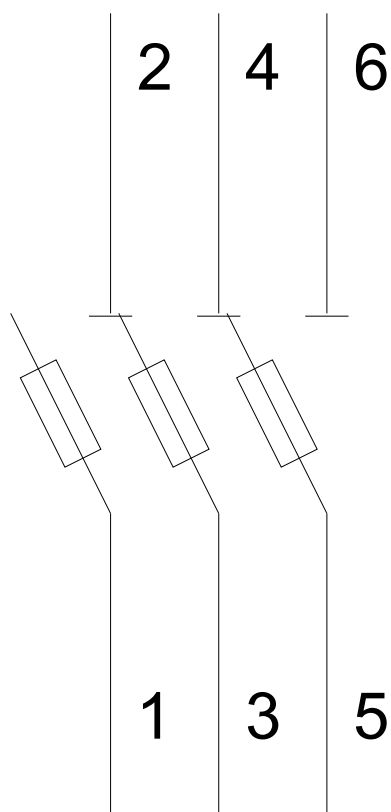
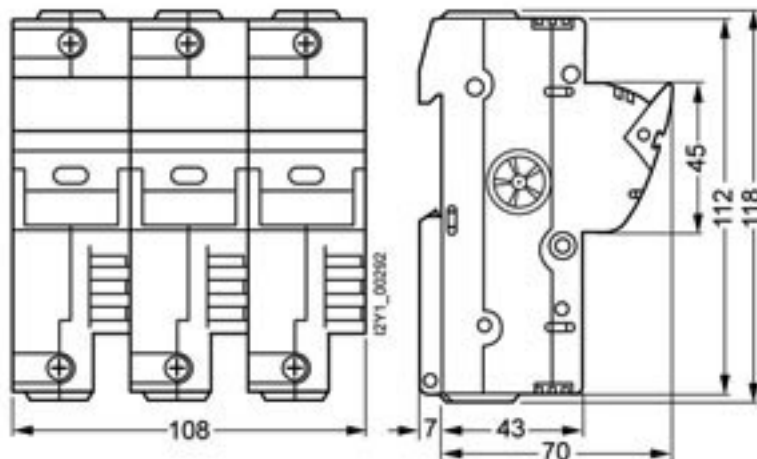
http://www.automation.siemens.com/bilddb/cax_de.aspx?mlfb=3NC2293

CAX-Online-Generator

<http://www.siemens.com/cax>

Ausschreibungstexte (Leistungsverzeichnisse)

<http://ausschreibungstexte.siemens.com/tiplv>



letzte Änderung:

11.03.2015