

Przeguby

Opis artykułu/ilustracje produktu



Opis

Materiał:

Stal lub stal nierdzewna 1.4305.

Wersja:

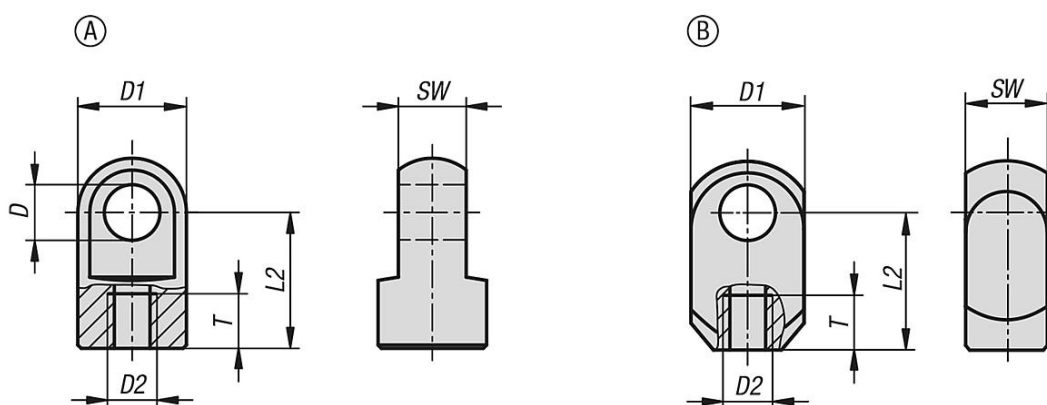
Stal ocynkowana.

Stal nierdzewna z połyskiem.

Wskazówka:

Przeguby z otworem gwintowanym

Rysunki



Przegląd artykułów

Przeguby

Nr Zamówienia	Materiał korpusu	Forma	D	D1	D2	L2	SW	T
K0127.03504111	Stal	A	4,1	8	M3,5	11	4	6
K0127.0506116	Stal	A	6,1	10	M5	16	6	8
K0127.0508116	Stal	B	8,1	15	M5	16	10	8
K0127.0808119	Stal	A	8,1	14	M8	19	10	11
K0127.1008127	Stal	A	8,1	18	M10	27	10	12
K0127.05061161	Stal nierdzewna	A	6,1	10	M5	16	6	8
K0127.08081191	Stal nierdzewna	A	8,1	14	M8	19	10	11
K0127.10081271	Stal nierdzewna	A	8,1	18	M10	27	10	12