

Nastawne nóżki do przyrządów do profili aluminiowych

Opis artykułu/ilustracje produktu

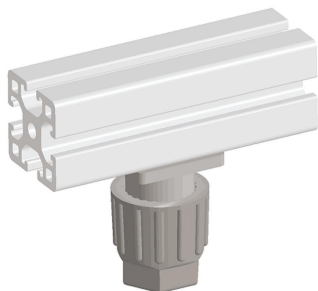


Montaż od czopa



Montaż z boku

Używając nakrętki rombowej, unika się wiercenia.



Opis

Materiał:

Korpus z termoplastu wzmocnionego włóknem szklanym.
Trzpień i podkładka ze stali.

Wersja:

Korpus czarny.
Trzpień i podkładka ocynkowane.

Wskazówka:

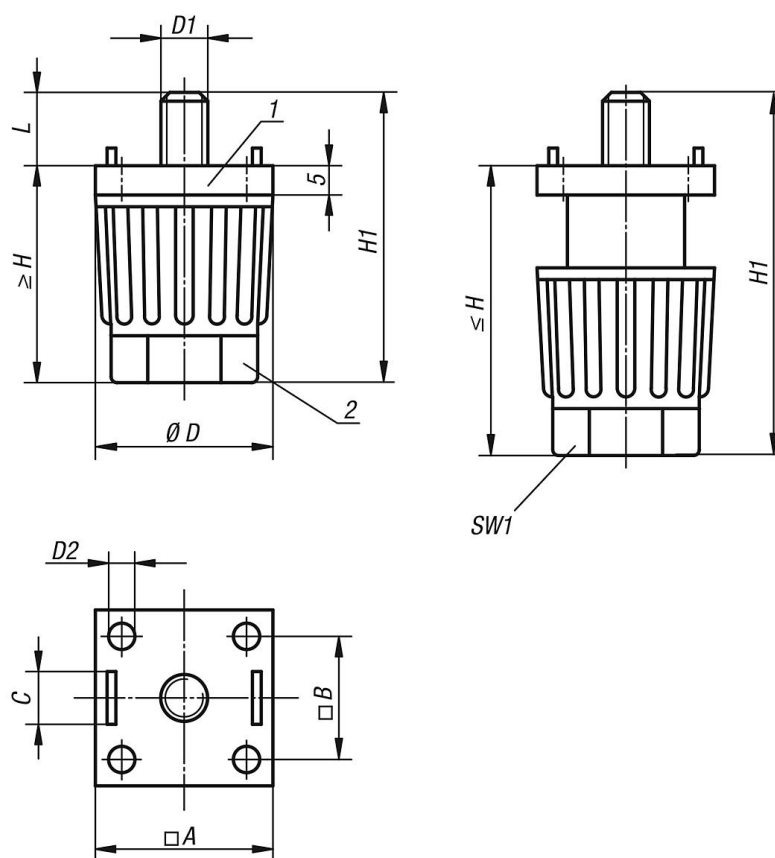
Nóżki nastawne najlepiej nadają się do stołów i lekkich przyrządów. Wysokość nóżki można nastawić bezstopniowo pokręcając nakrętkę ręką lub kluczem. Wpusty korpusu centrują i uniemożliwiają jego przekręcenie. Używając nakrętek prostokątnych (kamieni), można mocować nóżki w rowkach profili aluminiowych unikając wiercenia i gwintowania.

Wskazówka dotycząca planu:

- 1) Końcówka
- 2) Nakrętka

Nastawne nóżki do przyrządów do profili aluminiowych

Rysunki



Przegląd artykułów

Nastawne nóżki do przyrządów, do profili aluminiowych

Nr Zamówienia	A dla profili aluminiowych	B	C dla rowka	D D1	D2 dla wkręta z łbem wpuszczanym	H	H1	L	SW1	Obciążalność maks. kN (tylko przy obciążeniu statycznym)
K0432.300806	30	20,5	8	30 M6	M4	35-50	44-59	9	22	1,5
K0432.300808	30	20,5	8	30 M8	M4	35-50	44-59	9	22	1,5
K0432.400808	40	28	8	40 M8	M6	45-65	54-74	9	30	1,5
K0432.401006	40	28	10	40 M6	M6	45-65	54-74	9	30	1,5
K0432.401008	40	28	10	40 M8	M6	45-65	54-74	9	30	1,5