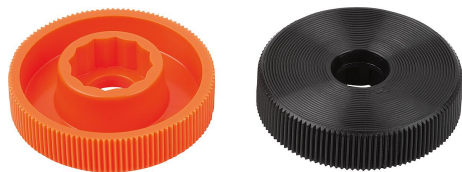


# Pokrętła radełkowane do śrub z sześciokątem zewnętrznym, forma A

## Opis artykułu/ilustracje produktu



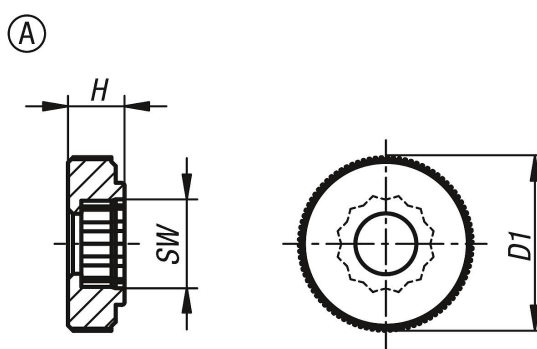
### Opis

**Materiał:**  
Termoplast.

**Wersja:**  
czarny lub pomarańczowy.

**Wskazówka:**  
Odpowiednie śruby ISO 4014.

## Rysunki



## Przegląd artykułów

Nr Zamówienia	Forma	Kolor korpusu	dla śrub	D1	H	SW
K1138.00040	A	czarny	M4	17	5,5	7
K1138.00050	A	czarny	M5	20	6,5	8
K1138.00060	A	czarny	M6	25	8	10
K1138.00080	A	czarny	M8	36	10	13
K1138.00100	A	czarny	M10	36	10	17
K1138.01040	A	pomarańczowy	M4	17	5,5	7
K1138.01050	A	pomarańczowy	M5	20	6,5	8
K1138.01060	A	pomarańczowy	M6	25	8	10
K1138.01080	A	pomarańczowy	M8	36	10	13
K1138.01100	A	pomarańczowy	M10	36	10	17