

Otturatori Miniraster

22110.0058



Descrizione prodotto

Indicati per il montaggio su pezzi dalle pareti sottili. Ideale per l'impiego in spazi ridotti.

Materiale

Corpo

- Acciaio inox 1.4305

Puntale

- Acciaio inox 1.4305

Pomello

- Plastica PA 6, nero, opaco

Assemblaggio

Avvitare l'otturatore. Sollevare il pomello per rendere visibile l'esagono di bloccaggio. La lunghezza del filetto può essere adattata con gli appositi anelli distanziali (EH 22120.).

Funzionamento

Nella versione con arresto, sollevare il pomello e ruotarlo di 30° per bloccare il puntale nella posizione retratta.

Maggiori informazioni

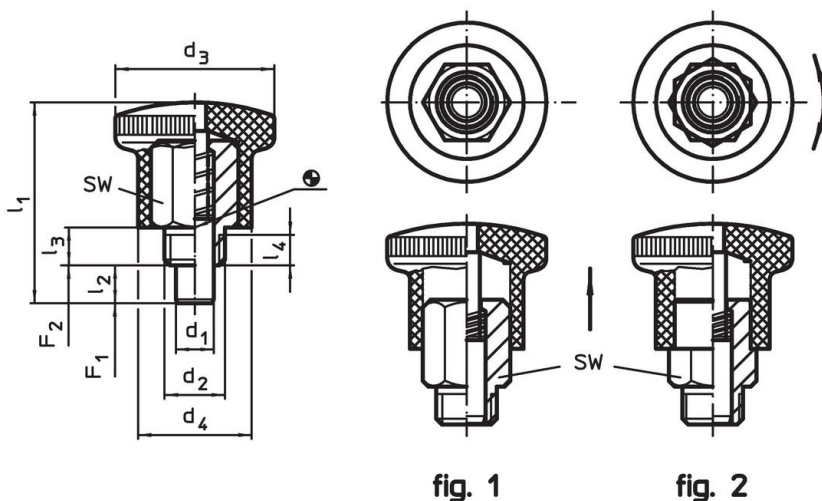
Note

Pomello non smontabile.

Altri prodotti

- Anelli distanziali, per otturatori

Disegno

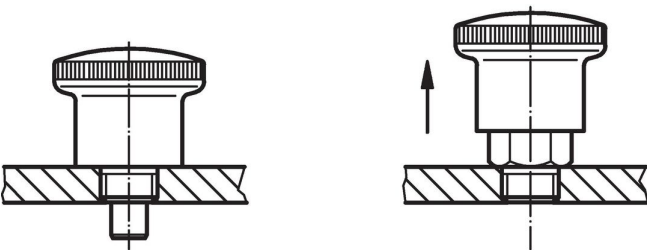
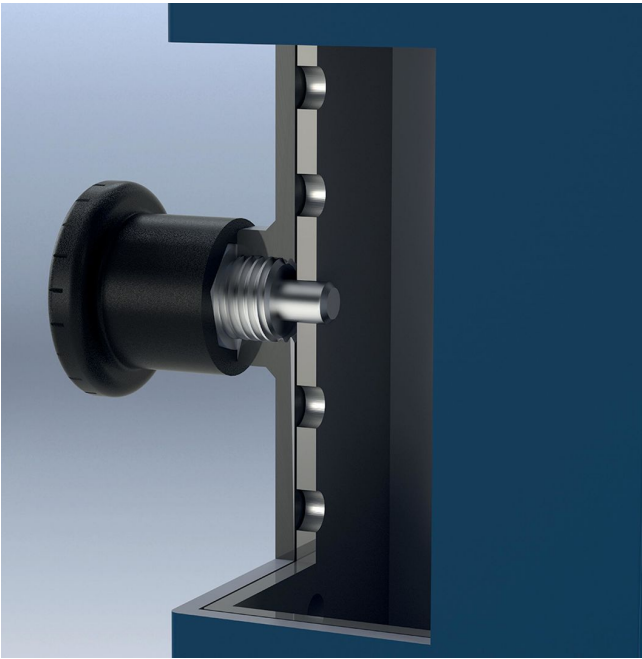


Caratteristiche

Dimensioni								SW	Spinta ¹⁾		Temperatura		Peso	Codice			
d ₁	d ₂	d ₃	d ₄	l ₁	l ₂ min.	l ₃	l ₄ min.	[mm]	F ₁	F ₂	min.	max.	[g]				
0 -0,06									~	~	[°C]						
[mm]															[N]	[°C]	[g]
Con chiusura, manopola nera – Fig. 2, Acciaio inox																	
6	M10 x 1	25	18	34	7	7	4,5	12	5	18	-30	80	24	22110.0058			

¹⁾ Valori medi statistici

Esempio di applicazione



Conformità

Conforme alla normativa RoHS

Conforme alla Direttiva 2011/65/UE e alla Direttiva 2015/863.

Non contiene sostanze SVHC

Nessuna sostanza SVHC con più dello 0,1% p/p contenuto - elenco SVHC [REACH] aggiornato al 14.06.2023.

Non contiene sostanze della Proposition 65

Nessuna sostanza contemplata nella Proposition 65

<https://www.P65Warnings.ca.gov/>

Privo di minerali di conflitto

Questo prodotto non contiene sostanze designate come "minerali da conflitto" come tantalio, stagno, oro o tungsteno della Repubblica Democratica del Congo o dei paesi limitrofi.