

Supporti fissi

22690.0355



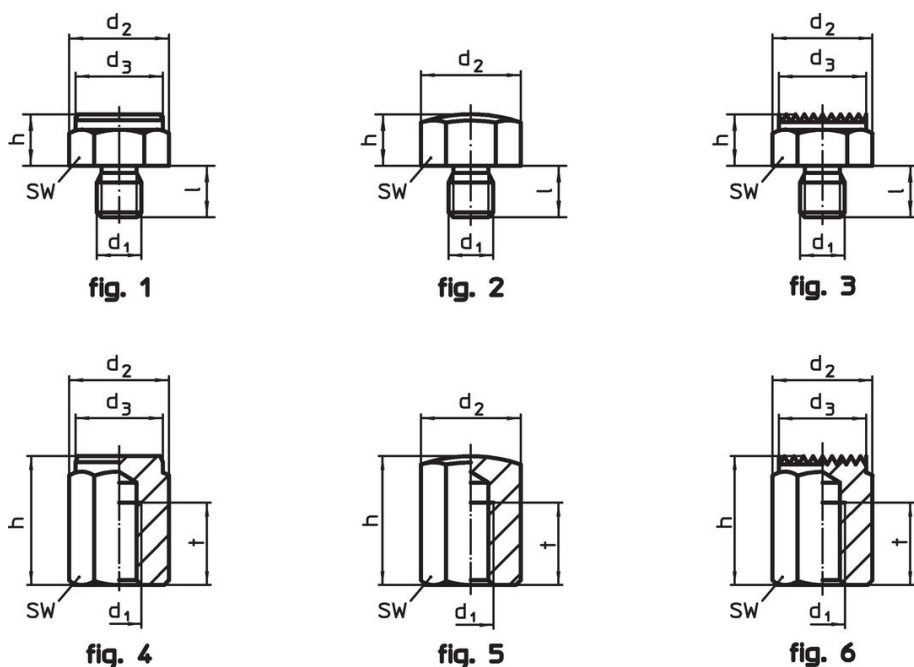
Descrizione prodotto

Sono usati come appoggi, riferimenti, riscontri, puntali, piedini.

Materiale

- Acciaio cementato, brunito

Disegno

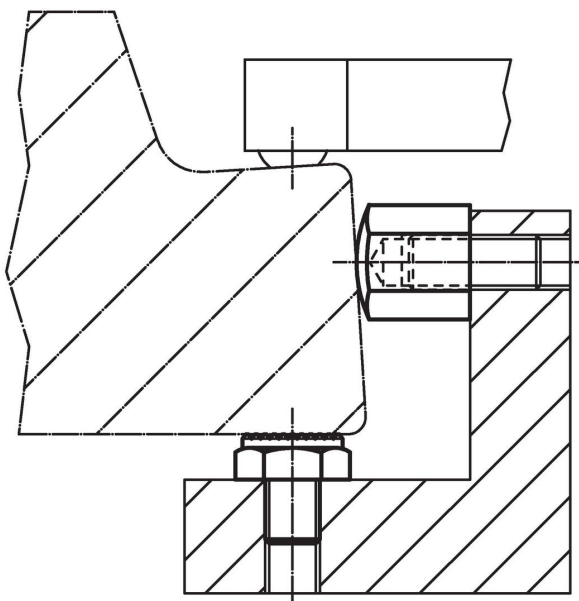


Caratteristiche

h ±0,01	d ₁	Dimensioni				SW [mm]	Coppia di serraggio ¹⁾ max. [Nm]	[g]	Codice
		d ₂	d ₃	l	t				
Con foro filettato e piano liscio. Toll. l ₁ = ±0,01 – Fig. 4									
60	M20	40	36	60	38	36	407	415	22690.0355

¹⁾ I valori della coppia sono calcolati per viti in qualità 8. Il filetto deve essere completamente avvitato.

Esempio di applicazione



Conformità

Conforme alla normativa RoHS

Contiene piombo - conforme alle eccezioni 6a / 6b / 6c.

Contiene sostanze SVHC >0,1% p/p

Contiene piombo - elenco SVHC [REACH] aggiornato al 14.06.2023.

Contiene sostanze della Proposition 65



L'esposizione al piombo può causare cancro e danni riproduttivi
<https://www.P65Warnings.ca.gov/>

Privo di minerali di conflitto

Questo prodotto non contiene sostanze designate come "minerali da conflitto" come tantalio, stagno, oro o tungsteno della Repubblica Democratica del Congo o dei paesi limitrofi.