

Śruby oczkowe • DIN 444, kształt B, jakość 8.8 wysoce precyzyjne

22980.0168



Opis produktu

Wykonanie "wysoce precyzyjne" śrub oczkowych przewyższa jakością wykonanie wersji wg DIN. Trzpień jest walcowany - rozmiar wału jest identyczny z rozmiarem rolki. Powierzchnie o wymiarach -s- są obrabiane.
Tolerancja otworów $d_2 = H7$.

Materiał

- Stal ulepszana cieplnie, jakość 8.8, czarna

Więcej informacji

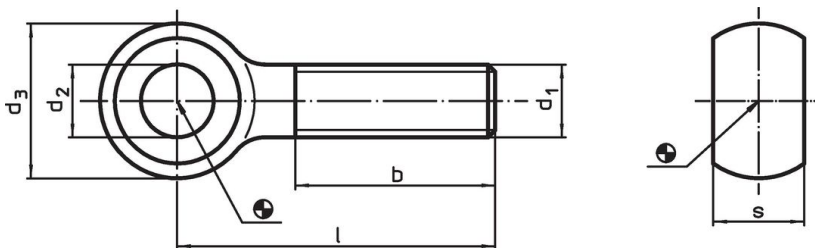
Referencje

Momenty obrotowe dociągające, patrz załącznik - Dane techniczne.

Inne produkty

- Śruby oczkowe, DIN 444, wykonanie B

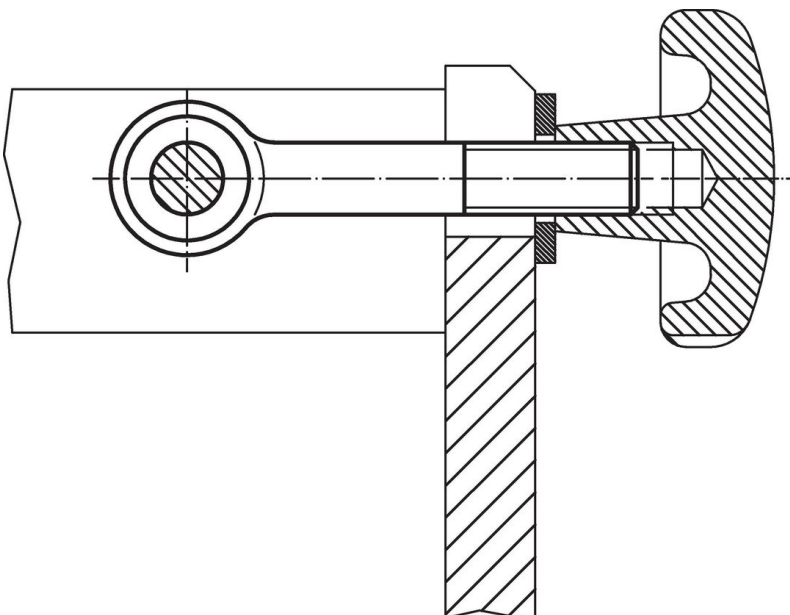
Rysunek



Informacje do zamówienia

d_1	l	Wymiary				s -0,2	[g]	Nr art.
		d_2 H7 [mm]	d_3	b				
M16	150	16	32	44	17	245	22980.0168	

Przykład aplikacji



Zgodność

Zgodny z RoHS

Zgodny zgodnie z Dyrektywą 2011/65/UE i Dyrektywą 2015/863

Nie zawiera substancji SVHC

Brak substancji SVHC o zawartości powyżej 0,1% mas. – lista SVHC z 14.06.2023.

Nie zawiera substancji Propozycji 65

Nie zawiera substancji z rozporządzenia Proposition 65.

<https://www.P65Warnings.ca.gov/>

Wolny od minerałów konfliktu

Ten produkt nie zawiera żadnych substancji oznaczonych jako „minerały konfliktu”, takich jak tantal, cyna, złoto lub wolfram z Demokratycznej Republiki Konga lub krajów sąsiednich.