

Mimośrodowe uchwyty mocujące

23270.0104



Opis produktu

Mimośrodowy uchwyt mocujący o dużej sile mocowania dla mocowań na niskich wysokościach. Korpus podstawowy z mosiądzu zapewnia nieniszczący, ale jednocześnie pewny uchwyt.

Material

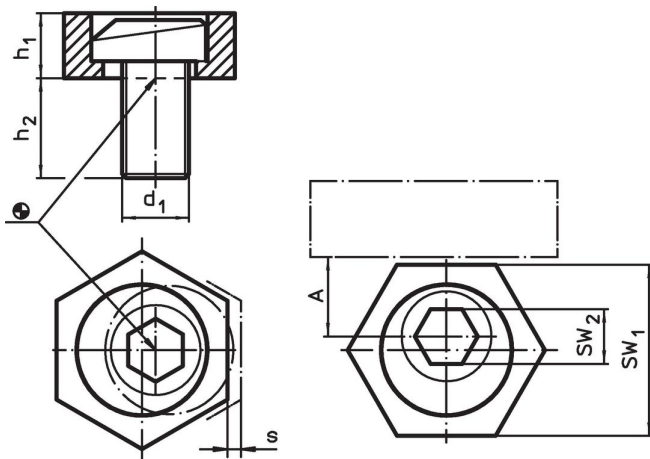
Śruba mimośrodowa

- Stal

Korpus

- Mosiądz

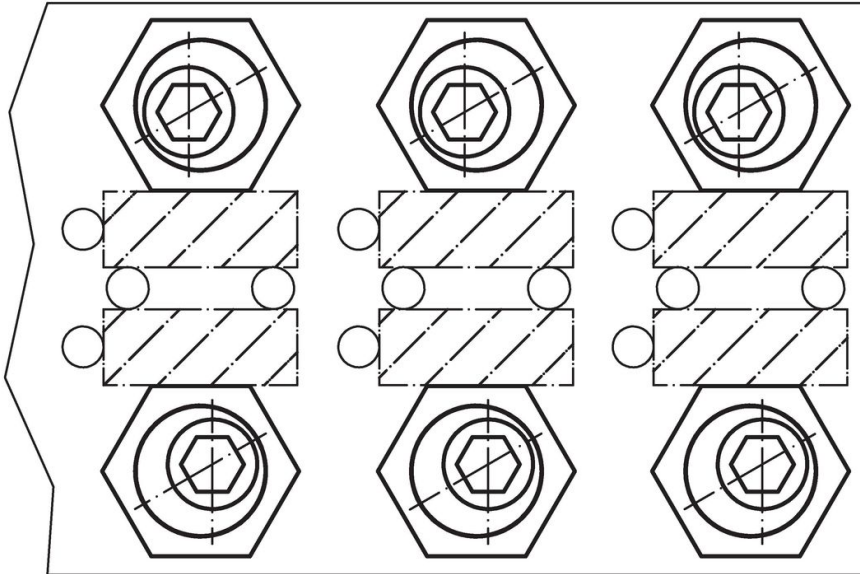
Rysunek



Informacje do zamówienia

d ₁	Wymiary			A	SW ₁	SW ₂	Siła mocowania maks. [kN]	Moment dociągający maks. [Nm]	[g]	Nr art.
	h ₁	h ₂	s							
M4	2,8	9,6	0,75	3,8	7,93	3	0,9	2,5	3,5	23270.0104

Przykład aplikacji



Zgodność

Zgodny z RoHS

Zgodny zgodnie z Dyrektywą 2011/65/UE i Dyrektywą 2015/863

Nie zawiera substancji SVHC

Brak substancji SVHC o zawartości powyżej 0,1% mas. – lista SVHC z 14.06.2023.

Nie zawiera substancji Propozycji 65

Nie zawiera substancji z rozporządzenia Proposition 65.

<https://www.P65Warnings.ca.gov/>

Wolny od minerałów konfliktu

Ten produkt nie zawiera żadnych substancji oznaczonych jako „minerały konfliktu”, takich jak tantal, cyna, złoto lub wolfram z Demokratycznej Republiki Konga lub krajów sąsiednich.