

**Kegelgriffe • DIN 99**  
24470.0405

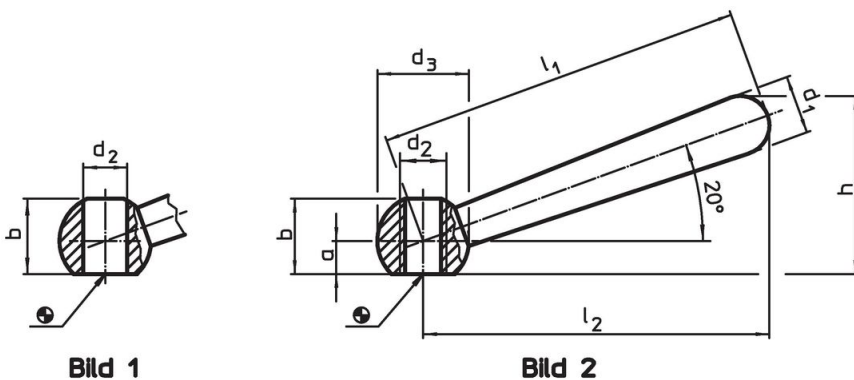


**Produktbeschreibung**

**Werkstoff**

- Rostfreier Stahl 1.4305, matt gestrahlt

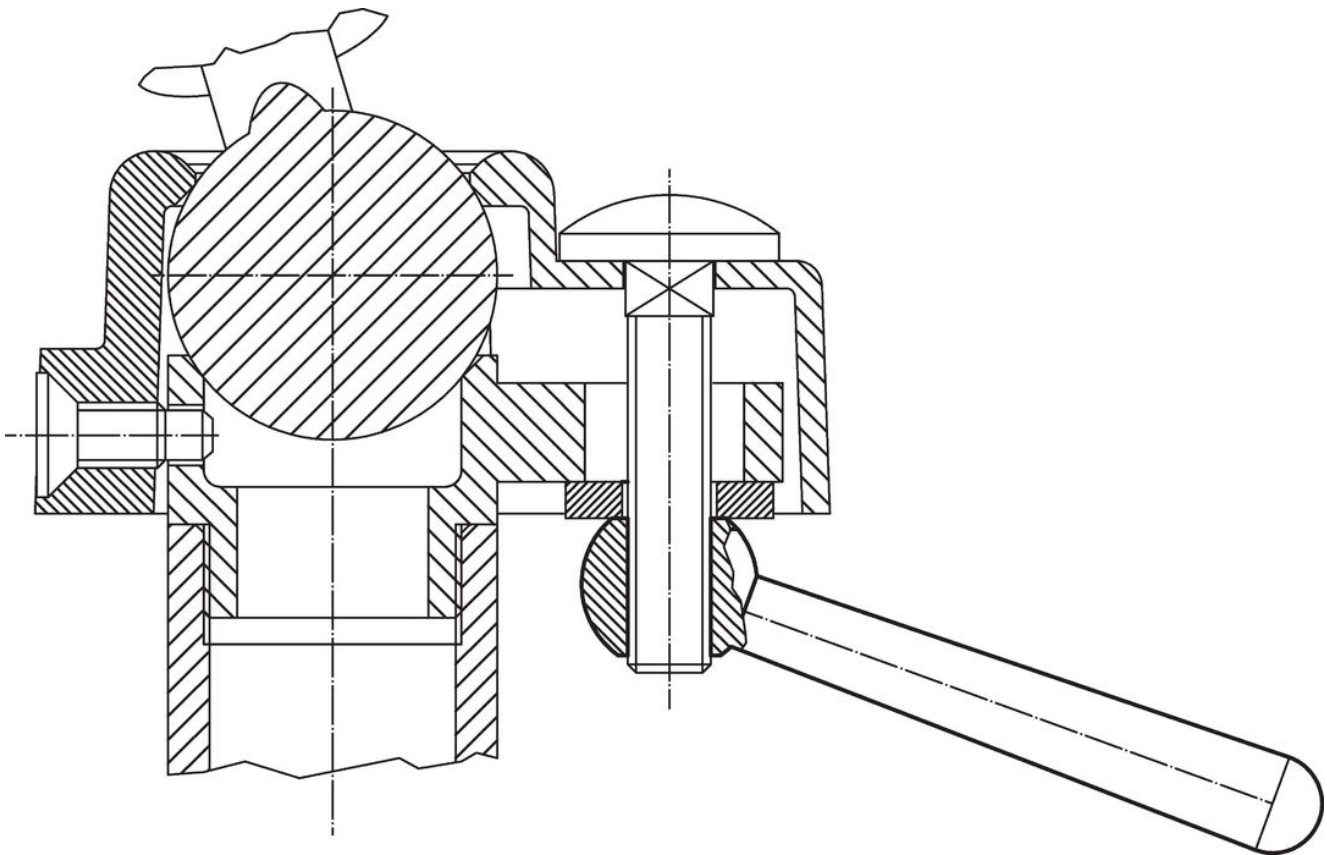
**Maßzeichnung**



**Bestellinformationen**

Abmessungen								[g]	Art.-Nr.
$l_1$	$l_2$	a	b	$d_1$	$d_2$	$d_3$	h		
[mm]									
schräg, mit Gewinde, Form N – Bild 2, Rostfreier Stahl									
50	48	4	9,5	8	M6	12	24	17	24470.0405

## Anwendungsbeispiel



## Compliance

### RoHS-konform

Konform gemäß Richtlinie 2011/65/EU und Richtlinie 2015/863.

### Enthält keine SVHC-Stoffe

Keine SVHC Substanzen mit mehr als 0,1% w/w enthalten – SVHC Liste Stand 23.01.2024.

### Enthält keine Proposition 65 Stoffe

Keine Stoffe der Proposition 65 enthalten.

<https://www.P65Warnings.ca.gov/>

### Frei von Konfliktmineralien

Dieses Produkt enthält keine als "Konfliktmineralien" bezeichneten Stoffe wie Tantal, Zinn, Gold oder Wolfram aus der demokratischen Republik Kongo oder angrenzender Länder.