

Pomelli a croce • con cuscinetto assiale

24700.0063



Descrizione prodotto

Vantaggi dei cuscinetti assiali:

- Doppia forza utile a parità di impugnatura grazie alla riduzione degli attriti.
- Stringendo il pomello, il collare non ruota evitando rigature del pezzo.
- Possibilità di usare tiranti più piccoli a parità di forza.

Materiale

Impugnatura

- Plastica PA

Boccola interna

- Acciaio, nitrurato, nero

Disegno

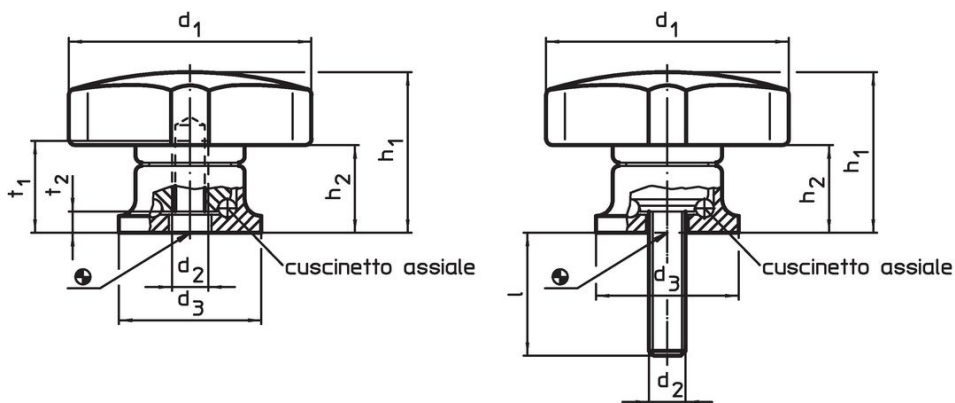


fig. 1

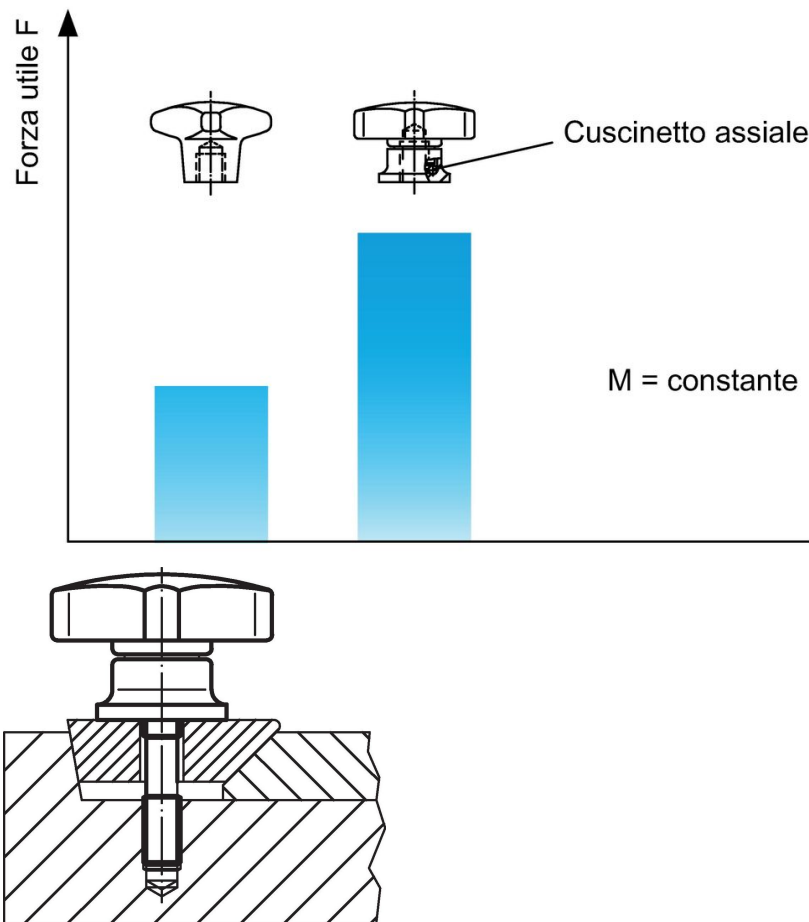
fig. 2

Caratteristiche

| Dimensioni | | | | | | | max. [°C] | [g] | Codice |
|-----------------------------|----------------|----------------|-----------------------------|---------------------|------------------------|----------------|--------------|-----|------------|
| d ₁ | d ₂ | d ₃ | h ₁ ~ [mm] | h ₂ ~ | t ₁ min. | t ₂ | | | |
| Con foro filettato – Fig. 1 | | | | | | | | | |
| 63 | M10 | 30 | 41 | 26,5 | 18 | 5,4 | 80 | 109 | 24700.0063 |

Esempio di applicazione

**Aumento della forza di serraggio con cuscinetto assiale
(con forza manuale costante)**



Conformità

Conforme alla normativa RoHS

Contiene piombo - conforme alle eccezioni 6a / 6b / 6c.

Contiene sostanze SVHC >0,1% p/p

Contiene piombo - elenco SVHC [REACH] aggiornato al 14.06.2023.

Contiene sostanze della Proposition 65



L'esposizione al piombo può causare cancro e danni riproduttivi
<https://www.P65Warnings.ca.gov/>

Privo di minerali di conflitto

Questo prodotto non contiene sostanze designate come "minerali da conflitto" come tantalio, stagno, oro o tungsteno della Repubblica Democratica del Congo o dei paesi limitrofi.