

Boutons étoiles à tige filetée • similaire DIN 6336, inox

24741.0040



Description produit

Ces boutons étoiles à tige filetée sont fabriqués selon la norme DIN 6336, mais il s'agit d'un modèle sans bord susceptible d'accumuler la saleté. Ces boutons étoiles à tige filetée conviennent donc à toutes les applications avec des exigences d'hygiène très strictes.

Matières

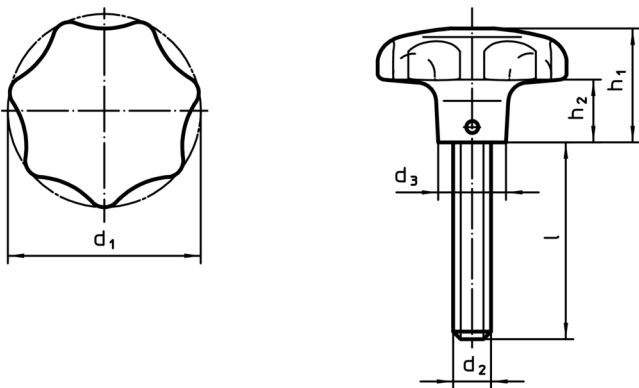
Poignée

- inox 1.4308, moulé, sablé mat

Vis

- inox 1.4305

Plan



Informations détaillées

| d ₁ | d ₂ | Dimensions | | | | [g] | Référence article | |
|----------------|----------------|------------|----------------|----------------|----------------|-----|-------------------|--|
| | | l | d ₃ | h ₁ | h ₂ | | | |
| | | ~ | | | | | | |
| | | [mm] | | | | | | |
| 50 | M10 | 45 | 18 | 32 | 15 | 187 | 24741.0040 | |

Conformité

Conforme à la directive RoHS

Conforme à la directive 2011/65/CE et à la directive 2015/863

Ne contient pas de substances SVHC

Pas de substances SVHC avec une teneur supérieure à 0,1% m/m – Liste SVHC [REACH] au 10.06.2022

Ne contient pas de substances de la Proposition 65

Aucune des substances de la Proposition 65 présente
<https://www.P65Warnings.ca.gov/>

Ne contient pas de minerais de la guerre

Ce produit ne contient pas de substances classées comme "minerais de la guerre" telles que le tantale, l'étain, l'or ou le wolfram provenant de République démocratique du Congo ou de pays frontaliers.