

## Innesti rapidi • a compensazione radiale e angolare

25100.0408



### Descrizione prodotto

Innesto rapido regolabile senza gioco assiale con compensazione radiale ed angolare per applicazioni ed impieghi diversi, per es., in caso di movimenti lineari non allineati. Esecuzione compatta senza parti sciolte.

### Materiale

#### Artiglio

- Acciaio bonificato, fosfatato

#### Sede

- Acciaio bonificato, fosfatato

#### Innesto

- Acciaio da bonifica, nitrurato, nero

#### Dado

- Acciaio da bonifica, fosfatato

#### Dado

- Acciaio, nero (ISO 4035/8675)

#### Molla

- Acciaio inox

### Assemblaggio

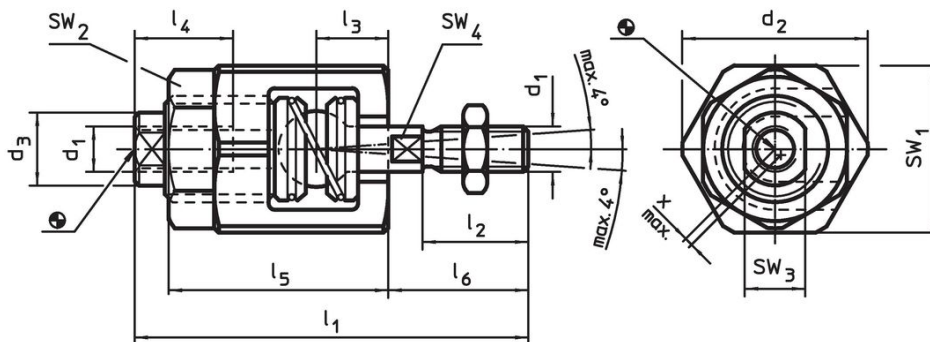
Il montaggio e lo smontaggio avvengono tramite la cava a T: non è perciò necessario alcun successivo aggiustamento manuale. L'innesto rapido può essere collegato, tramite l'attacco filettato, a tutti i più diffusi cilindri idraulici e pneumatici.

### Maggiori informazioni


### Note

L'innesto non trasmette momento torcente.

### Disegno



### Caratteristiche

Dimensioni									SW				Compensa- zione radiale x max.	Carico ammesso spinta e trazione max.		Codice
d <sub>1</sub>	d <sub>2</sub>	d <sub>3</sub>	l <sub>1</sub>	l <sub>2</sub>	l <sub>3</sub>	l <sub>4</sub> min.	l <sub>5</sub>	l <sub>6</sub>	SW <sub>1</sub>	SW <sub>2</sub>	SW <sub>3</sub>	SW <sub>4</sub>				
[mm]									[mm]				[mm]	[kN]	[g]	
M8	30	15	63	18	11,5	16	33	23,5	27	24	13	7	0,6	4,5	138	25100.0408

## Esempio di applicazione



## Conformità

### Conforme alla normativa RoHS

Contiene piombo - conforme alle eccezioni 6a / 6b / 6c.

### Contiene sostanze SVHC >0,1% p/p

Contiene piombo - elenco SVHC [REACH] aggiornato al 14.06.2023.

### Contiene sostanze della Proposition 65



L'esposizione al piombo può causare cancro e danni riproduttivi  
<https://www.P65Warnings.ca.gov/>

### Privo di minerali di conflitto

Questo prodotto non contiene sostanze designate come "minerali da conflitto" come tantalio, stagno, oro o tungsteno della Repubblica Democratica del Congo o dei paesi limitrofi.