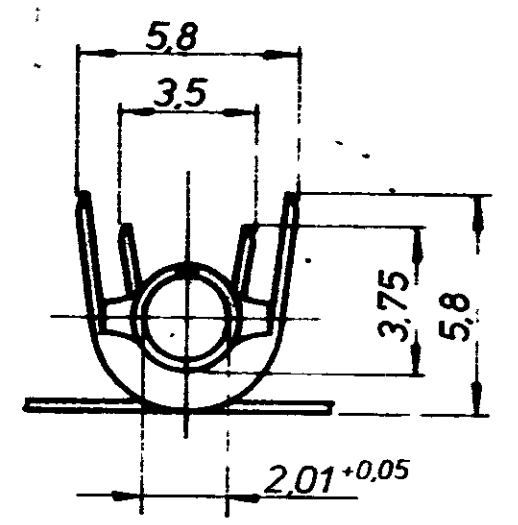
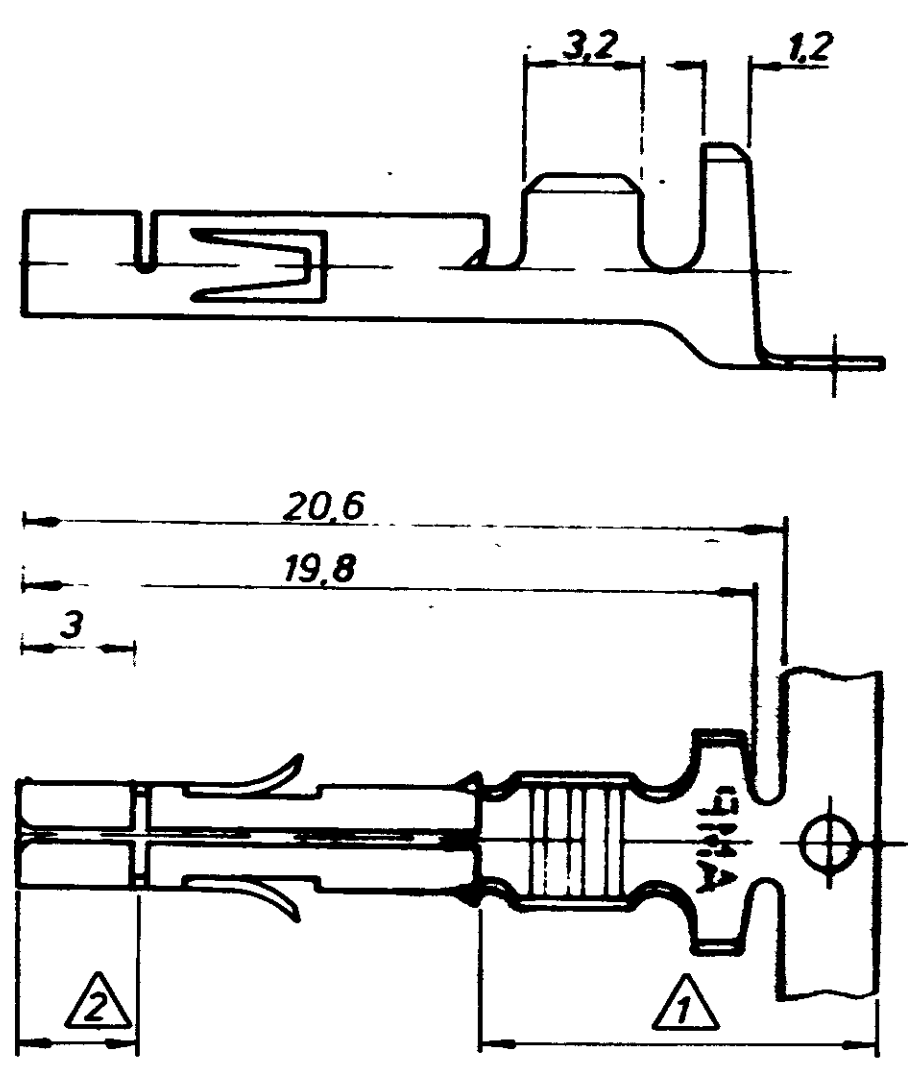


Zeichnung geschützt durch
 © Copyright 1981
 AMP DEUTSCHLAND GmbH
 Alle Rechte vorbehalten

Index	Anderung	Tag	Name
A	Isolationsdurchmesser ergänzt	26.2.81	J. Pezz
B	Tabelle und Notes geändert	4.3.81	J. Pezz
C	-4 und -5 in Tabelle ergänzt	14.4.81	J. Pezz



- 1 2-6 μm Sn über Ni in der Crimpzone
- 2 0.8 μm Gold über Nickel in der Kontaktzone
- 3 Für Isolations ϕ 3,3-5,1 mm geeignet

926 901-7	926 869-7	CuZn30F53	1 2
926 901-6	926 869-6	CuSn4 F56	1 2
926 901-5	926 869-5	CuCrZr F50	vorverzinkt
926 901-4	926 869-4	CuCrZr F50	blank
926 901-3	926 869-3	CuSn4 F56	vorverzinkt
926 901-1	926 869-1	CuZn30F53	vorverzinkt
LOOSE PIECE	Bestell-Nr	Werkstoff	Oberfläche Farbe
Gez 3.2.81 J. Pezz	Gepr 3.2.81 ER	Gepr	

Änderungen, die dem technischen Fortschritt entsprechen, behalten wir uns vor.



Benennung
Universal M-N-L Buchse
DGB 1,5-2,5mm²

K

Nicht tolerierte Maße ± 0.2 mm	Format B	Zeichnungs-Nr 926 869	C
Maßstab 5:1	Blatt-Nr.		