

HF-melders - Bewegingsmelders

HF-MD2



wit mat, overeenkomstig
RAL9010 , Code 94402

Productinformatie

- Hoogfrequente RF bewegingsmelder voor opbouwmontage
- Temperatuurafhankelijke detectie
- Detectie is mogelijk door diverse materialen
- Detectiebereik, drempelwaarde en nalooptijd zijn met potentiometers instelbaar
- **Toepassingsvoorbeelden:**
toiletten, technische ruimtes, badkamers

Technische gegevens

Spanning:	230 V AC +/- 10% 50 / 60 Hz
Afmetingen:	Ø 117 x 45 mm
Verbruik:	ca. 1,2 W
Detectiebereik:	horizontaal 360° (Plafondmontage) Ø 0,4 - 16 m
Detectiezone voor dwars langs de melder lopen:	200 m ² / 2,5 m Montagehoogte
Montagehoogte min./max./aanbevolen:	1 m / 4 m / 2,5 m
Beschermingsgraad/-klasse:	IP20 / Klasse II

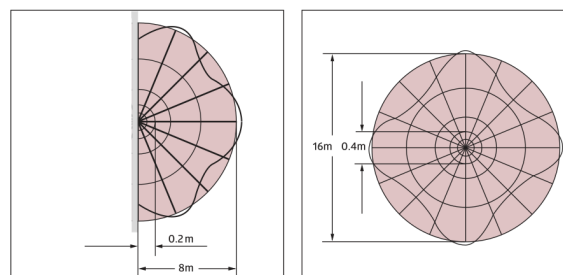
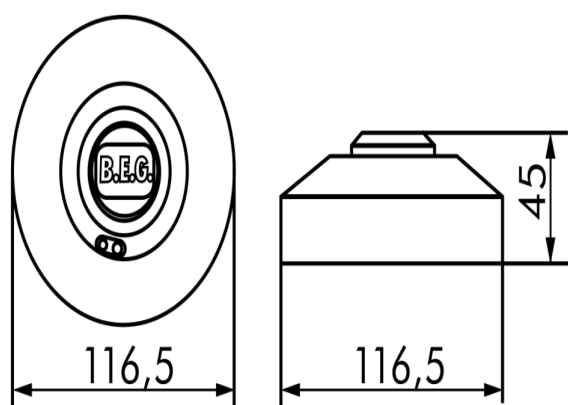
Omgevingstemperatuur:	-15 °C tot +50 °C
Behuizing:	polycarbonaat, UV-bestendig
	Kanaal 1 (lichtsturing)
Schakelvermogen:	1200 W, $\cos \varphi = 1$ max. inschakelstroom I_p (20 ms) = 120 A
Contacttype:	1x μ -contact, maakcontact/NO
Nalooptijd:	5 s - 15 min
Inschakeldrempel:	2 - 2000 Lux
HF-Uitgang zender:	5,8 GHz, < 10 mW

Bestelgegevens

Omschrijving	Kleur	Code	EAN-Code
HF-MD2-OB	wit mat, overeenkomstig RAL9010	94402	4007529944026

Accessoires

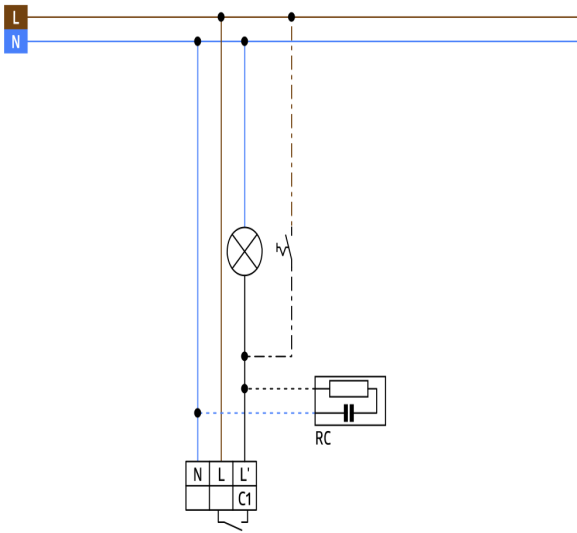
Omschrijving	Kleur	Code	EAN-Code
Beschermingskorf BSK (Ø 200 x 90 mm)	wit	92199	4007529921997
RC-filter	wit	10880	4007529108800
Mini RC-filter	zwart	10882	4007529108824



Afmetingen 94402

Detectie bereik

1: Frontaal of dwars naar de melder lopen.
 Het bereik is afhankelijk van zowel de grootte als de snelheid van het object.



Schakelschema