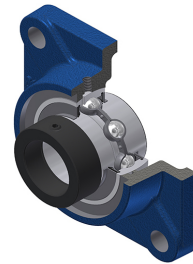


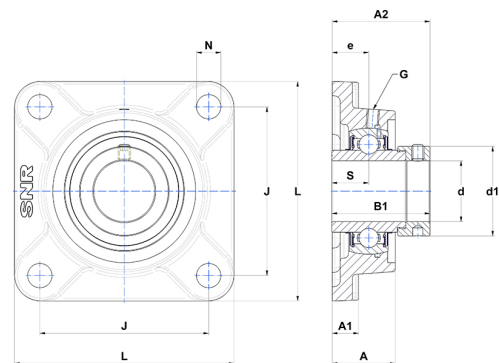
Technisches Datenblatt PDF EXF206N



Gehäuselagereinheiten

Grauguss-Gehäuse, Spannlager mit Exzentrerspannring Dichtung mit Schleuderscheibe für Anwendungen bei niedrigen Temperaturen

| Technische Eigenschaften | |
|--------------------------|----------|
| B | 36,40 mm |
| A | 31 mm |
| A1 | 13 mm |
| A2 | 36,20 mm |
| B1 | 48,30 mm |
| d | 30 mm |
| d1 | 44,10 mm |
| e | 18 mm |
| G | M6x1 |
| J | 83 mm |
| L | 108 mm |
| N | 12 mm |
| s1 | 34,10 mm |
| S | 18,20 mm |
| Z | 27,30 mm |



| Produktleistung | |
|-----------------|----------|
| C | 19,50 kN |
| C0 | 11,20 kN |
| T min. | -20 °C |
| T max. | 100 °C |

| Andere Merkmale | |
|---|---------|
| Gewicht | 1,21 kg |
| Empfohlenes Anzugsmoment für Befestigungsschraube | 5,50 Nm |
| Bezeichnung des Gehäuses | F206N |
| Bezeichnung des Lagers | EX206G2 |